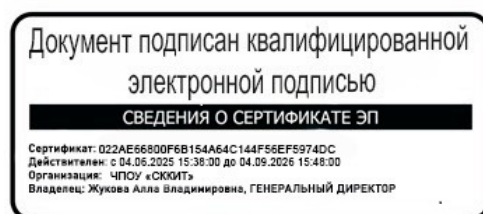
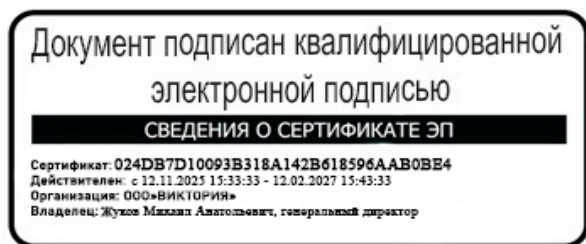


**Частное профессиональное образовательное учреждение
«СЕВЕРО-КАВКАЗСКИЙ КОЛЛЕДЖ ИННОВАЦИОННЫХ ТЕХНОЛОГИЙ»**

Рассмотрена и утверждена
на Педагогическом совете
от 19.03.2026 Протокол № 03

Согласована
Генеральный директор ООО «Виктория»
М.А. Жуков

УТВЕРЖДАЮ
Директор ЧПОУ «СККИТ»
А.В. Жукова
«19» марта 2026



ПРОГРАММА ПРОФЕССИОНАЛЬНОГО МОДУЛЯ

**ПМ.02 ВЫПОЛНЕНИЕ ТЕХНИЧЕСКОГО ОБСЛУЖИВАНИЯ УСТРОЙСТВ
ЭЛЕКТРОСНАБЖЕНИЯ И ЭЛЕКТРООБОРУДОВАНИЯ (ПО ОТРАСЛЯМ)**

13.01.10 ЭЛЕКТРОМОНТЕР ПО РЕМОНТУ И ОБСЛУЖИВАНИЮ

ЭЛЕКТРООБОРУДОВАНИЯ (ПО ОТРАСЛЯМ)

Электромонтер по ремонту и обслуживанию электрооборудования

Согласовано:

Заместитель директора по учебно - методической работе Л.И.Макарова

Проверено:

Руководитель учебно-производственного объединения
электро-и теплоэнергетики Крячко Е.Б.

Пятигорск-2026

Рабочая программа профессионального модуля ПМ.02 Выполнение технического обслуживания устройств электроснабжения и электрооборудования (по отраслям) с:

- ФГОС 13.01.10 Электромонтер по ремонту и обслуживанию электрооборудования (по отраслям), утвержденного приказом Министерства Просвещения Российской Федерации от 28 апреля 2023 г. N 316,

Укрупненная группа профессии: 13.00.00 Электро-и теплоэнергетика

Организация-разработчик: Частное профессиональное образовательное учреждение «Северо-Кавказский колледж инновационных технологий»

СОДЕРЖАНИЕ

1. ОБЩАЯ ХАРАКТЕРИСТИКА ПРОГРАММЫ ПРОФЕССИОНАЛЬНОГО МОДУЛЯ	стр. 4
2. СТРУКТУРА И СОДЕРЖАНИЕ ПРОГРАММЫ ПРОФЕССИОНАЛЬНОГО МОДУЛЯ	11
3. УСЛОВИЯ РЕАЛИЗАЦИИ ПРОГРАММЫ ПРОФЕССИОНАЛЬНОГО МОДУЛЯ	19
4. КОНТРОЛЬ И ОЦЕНКА РЕЗУЛЬТАТОВ ОСВОЕНИЯ ПРОГРАММЫ ПРОФЕССИОНАЛЬНОГО МОДУЛЯ	24
5. ФОНД ОЦЕНОЧНЫХ СРЕДСТВ	26
6. МЕТОДИЧЕСКИЕ РЕКОМЕНДАЦИИ	105

1. ОБЩАЯ ХАРАКТЕРИСТИКА ПРОГРАММЫ ПРОФЕССИОНАЛЬНОГО МОДУЛЯ

ПМ.02 Выполнение технического обслуживания устройств электроснабжения и электрооборудования (по отраслям)

1.1. Область применения программы

Программа профессионального модуля ПК.02 Выполнение технического обслуживания устройств электроснабжения и электрооборудования (по отраслям) – является составной частью образовательной программы в соответствии с ФГОС СПО по профессии 13.01.10 Электромонтер по ремонту и обслуживанию электрооборудования (по отраслям), входящей в состав укрупненной группы профессий 13.00.00 Электро – теплоэнергетика. Квалификация-Электромонтер по ремонту и обслуживанию электрооборудования

1.2 Место программы профессионального модуля в структуре образовательной программы:

программа входит в профессиональный модуль профессионального учебного цикла (ПМ. 02).

1.3 Результаты освоения программы профессионального модуля

В рамках программы профессионального модуля формируются следующие компетенции:

Код и название компетенции	Умения	Знания
ОК 01Выбирать способы решения задач профессиональной деятельности применительно к различным контекстам	распознавать задачу и/или проблему в профессиональном и/или социальном контексте, анализировать и выделять её составные части определять этапы решения задачи, составлять план действия, реализовывать составленный план, определять необходимые ресурсы выявлять и эффективно искать информацию, необходимую для решения задачи и/или проблемы владеть актуальными методами работы в профессиональной и смежных сферах оценивать результат и последствия своих действий (самостоятельно или с помощью наставника)	актуальный профессиональный и социальный контекст, в котором приходится работать и жить структура плана для решения задач, алгоритмы выполнения работ в профессиональной и смежных областях основные источники информации и ресурсы для решения задач и/или проблем в профессиональном и/или социальном контексте методы работы в профессиональной и смежных сферах порядок оценки результатов решения задач профессиональной деятельности
ОК 02Использовать современные средства поиска, анализа и интерпретации информации и информационные	определять задачи для поиска информации, планировать процесс поиска, выбирать необходимые источники информации выделять наиболее значимое в	номенклатура информационных источников, применяемых в профессиональной деятельности

технологии для выполнения задач профессиональной деятельности	перечне информации, структурировать получаемую информацию, оформлять результаты поиска оценивать практическую значимость результатов поиска применять средства информационных технологий для решения профессиональных задач использовать современное программное обеспечение в профессиональной деятельности использовать различные цифровые средства для решения профессиональных задач	приемы структурирования информации формат оформления результатов поиска информации современные средства и устройства информатизации, порядок их применения и программное обеспечение в профессиональной деятельности, в том числе цифровые средства
ОК04Эффективно взаимодействовать и работать в коллективе и команде	организовывать работу коллектива и команды взаимодействовать с коллегами, руководством, клиентами в ходе профессиональной деятельности	психологические основы деятельности коллектива психологические особенности личности
ОК 05Осуществлять устную и письменную коммуникацию на государственном языке Российской Федерации с учетом особенностей социального и культурного контекста	грамотно излагать свои мысли и оформлять документы по профессиональной тематике на государственном языке проявлять толерантность в рабочем коллективе	правила оформления документов правила построения устных сообщений особенности социального и культурного контекста
ОК09Пользоваться профессиональной документацией на государственном и иностранном языках	понимать общий смысл четко произнесенных высказываний на известные темы (профессиональные и бытовые), понимать тексты на базовые профессиональные темы участвовать в диалогах на знакомые общие и профессиональные темы строить простые высказывания о себе и о своей профессиональной деятельности кратко обосновывать и объяснять свои действия (текущие и	правила построения простых и сложных предложений на профессиональные темы основные общеупотребительные глаголы (бытовая и профессиональная лексика) лексический минимум, относящийся к описанию предметов, средств и процессов профессиональной деятельности особенности произношения

	<p>планируемые) писать простые связные сообщения на знакомые или интересующие профессиональные темы</p>	<p>правила чтения текстов профессиональной направленности</p>
<p>ПК 2.1. Выполнять плановые осмотры и испытания устройств электроснабжения и электрооборудования, в том числе электрических машин и аппаратов, электрооборудования трансформаторных подстанций и цехового электрооборудования.</p>	<p>Выбирать инструменты для производства работ по техническому обслуживанию устройств электроснабжения, электрооборудования и технологического оборудования Заменять обгоревшие контакты выключателей электрических аппаратов Заменять поврежденные или изношенные детали контакторов и магнитных пускателей Заменять пружины, патроны, плавкие вставки предохранителей и пакетных выключателей Использовать персональную вычислительную технику для просмотра электрических схем и чертежей Осуществлять полную разборку устройств электроснабжения и электрооборудования Подготавливать рабочее место для рационального и безопасного выполнения работ по ремонту и обслуживанию устройств электроснабжения и электрооборудования Обслуживать детали корпуса устройств электроснабжения и электрооборудования Обслуживать и заменять элементную базу устройств электроснабжения и электрооборудования Обслуживать механическую часть устройств электроснабжения и электрооборудования Рихтовать, зачищать ножи</p>	<p>Виды и правила применения средств индивидуальной и коллективной защиты при выполнении работ по обслуживанию электрических аппаратов, устройств электроснабжения, электрооборудования технологического оборудования Виды, конструкция и назначение электрических аппаратов, устройств электроснабжения, электрооборудования технологического оборудования Виды, конструкция, назначение, возможности и правила использования инструментов и приспособлений для производства работ по обслуживанию устройств электроснабжения, электрооборудования и технологического оборудования Классификация электрических аппаратов, устройств электроснабжения, электрооборудования технологического оборудования Назначение, конструктивное исполнение, технические характеристики и область применения электрических</p>

	<p>рубильников устройств электроснабжения и электрооборудования</p> <p>Выявлять неисправности в контактных соединениях устройств электроснабжения и электрооборудования</p> <p>Читать электрические схемы и чертежи</p>	<p>аппаратов, устройств электроснабжения, электрооборудования технологического оборудования</p> <p>Общие сведения о распределительных устройствах силовых электроустановок</p> <p>Основные виды неисправностей пускорегулирующей аппаратуры</p> <p>Основные форматы представления электронной графической и текстовой информации</p> <p>Правила технической эксплуатации электроустановок</p> <p>Прикладные компьютерные программы для просмотра текстовой и графической информации: наименования, возможности и порядок работы в них</p> <p>Технология обслуживания пускорегулирующей аппаратуры</p> <p>Технология обслуживания электрических аппаратов, устройств электроснабжения, электрооборудования технологического оборудования</p> <p>Требования охраны труда, пожарной, промышленной, экологической безопасности и электробезопасности</p> <p>Требования, предъявляемые к рабочему месту для производства работ по ремонту и обслуживанию</p>
--	---	---

		<p>устройств электроснабжения, электрооборудования и технологического оборудования</p> <p>Устройство реостатов</p> <p>Устройство контакторов и магнитных пускателей</p> <p>Устройство предохранителей, рубильников и пакетных выключателей</p> <p>электрооборудования</p>
<p>ПК 2.2. Осуществлять контроль состояния электрооборудования и устройств электроснабжения с помощью измерительных приборов в процессе технического обслуживания.</p>	<p>Выбирать инструменты для производства работ по обслуживанию электрических аппаратов, устройств электроснабжения, электрооборудования технологического оборудования</p> <p>Заменять элементную базу электрических аппаратов, устройств электроснабжения, электрооборудования технологического оборудования</p> <p>Измерять емкость, индуктивность и частоту на электрооборудовании и устройствах электроснабжения и технологическом оборудовании</p> <p>Измерять ток, напряжение, мощность, коэффициент мощности, определять чередование фаз на электрооборудовании, устройствах электроснабжения и технологическом оборудовании</p> <p>Использовать персональную вычислительную технику для просмотра электрических схем</p> <p>Настраивать блок управления установок с автоматическим регулированием технологического процесса</p> <p>Определять дефекты электрооборудования и устройств</p>	<p>Виды и правила применения средств индивидуальной и коллективной защиты при выполнении работ по обслуживанию электрических аппаратов, устройств электроснабжения, электрооборудования технологического оборудования</p> <p>Виды, конструкция, назначение, возможности и правила использования инструментов и приспособлений для производства работ по обслуживанию электрических аппаратов, устройств электроснабжения, электрооборудования технологического оборудования</p> <p>Нормы и объем приемосдаточных испытаний</p> <p>Основные форматы представления электронной графической и текстовой информации</p> <p>Правила технической эксплуатации электроустановок</p>

	<p>электроснабжения</p> <p>Проводить испытания электрооборудования и устройств электроснабжения оборудования</p> <p>Определять полярность обмоток электрических машин электрооборудования</p> <p>Определять степень увлажненности изоляции электрооборудования и устройств электроснабжения и технологического оборудования</p> <p>Подготавливать рабочее место для рационального и безопасного выполнения работ по обслуживанию электрооборудования, устройств электроснабжения и технологического оборудования</p> <p>Проверять работоспособность реле</p> <p>Производить обслуживание автоматических выключателей, пускателей и коммутационной аппаратуры</p> <p>Читать электрические схемы и чертежи</p>	<p>Порядок и последовательность проведения работ по регулировке и сдаче вводимого в строй электрических аппаратов, устройств электроснабжения, электрооборудования технологического оборудования</p> <p>Порядок и последовательность проведения работ по регулировке и настройке параметров электрических аппаратов, устройств электроснабжения, электрооборудования технологического оборудования</p> <p>Порядок оформления протоколов и актов испытания оборудования электрических аппаратов, устройств электроснабжения, электрооборудования технологического оборудования</p> <p>Порядок проведения измерений при производстве пусконаладочных работ</p> <p>Порядок технического обслуживания электрооборудования и устройств электроснабжения и технологического оборудования</p> <p>Требования охраны труда, пожарной, промышленной, экологической безопасности и электробезопасности</p> <p>Требования, предъявляемые к рабочему месту для производства работ по обслуживанию</p>
--	--	--

		<p>электрооборудования, устройств электроснабжения и технологического оборудования</p> <p>Устройство и конструкция электрических аппаратов, устройств электроснабжения, электрооборудования технологического оборудования</p>
<p>ПК 2.3. Вести учет первичных данных по техническому обслуживанию устройств электроснабжения и электрооборудования в журналах.</p>	<p>Заполнять первичные данные по техническому обслуживанию устройств электроснабжения и электрооборудования в журналах</p> <p>Использовать персональную вычислительную технику для оформления протоколов и актов испытаний</p>	<p>Правила технической эксплуатации электроустановок</p> <p>Виды технической документации журналы учета электрооборудования</p> <p>чертежи электрооборудования, электроустановок и сооружений, комплекты чертежей запасных частей, исполнительные чертежи воздушных и кабельных трасс и кабельные журналы и пр. чертежи подземных кабельных трасс и заземляющих устройств с привязками к зданиям и постоянным сооружениям и указанием мест установки соединительных муфт и пересечений с другими коммуникациями;</p> <p>общие схемы электроснабжения, в целом и по отдельным цехам и участкам (подразделениям); комплект производственных инструкций по эксплуатации электроустановок цеха, участка (подразделения) оперативный журнал; журнал учета работ по нарядам</p>

		<p>и распоряжениям; журнал выдачи и возврата ключей от электроустановок; журнал релейной защиты, автоматики и телемеханики; журнал или картотека дефектов и неполадок на электрооборудовании; ведомости показаний контрольно-измерительных приборов и электросчетчиков; журнал учета электрооборудования; кабельный журнал. Основные форматы представления электронной графической и текстовой информации Прикладные компьютерные программы для просмотра текстовой и графической информации: наименования, возможности и порядок работы в них</p>
--	--	---

2. СТРУКТУРА И СОДЕРЖАНИЕ ПРОГРАММЫ ПРОФЕССИОНАЛЬНОГО МОДУЛЯ

2.1. Объем программы профессионального модуля и виды работы

Вид учебной работы	Объем в академических часах очная форма обучения
Объем программы профессионального модуля,	268
в том числе реализуемый в форме практической подготовки	72
в том числе из объема профессионального модуля:	
Теоретическое обучение	16
Практические занятия (если предусмотрено)	72
Самостоятельная работа (если предусмотрена)	0
Практическая подготовка: Учебная практика	0
Практическая подготовка: Производственная практика	180
Промежуточная аттестация / форма контроля	Квалификационный экзамен

2.2 СТРУКТУРА ПРОФЕССИОНАЛЬНОГО МОДУЛЯ

Наименования разделов профессионального модуля	Всего часов	Объем времени, отведенный на освоение профессионального модуля						
		Виды учебной деятельности						
		Всего, часов	Лекционные занятия, часов	Практические занятия, часов	Курсовая работа (проект)	Самостоятельная работа обучающегося	Практическая подготовка: учебная практика	Практическая подготовка: производственная практика (по профилю специальности)
1	2	3	4	5	6	7	8	9
ПМ.02 Выполнение технического обслуживания устройств электроснабжения и электрооборудования (по отраслям)								
Очная форма								
МДК 02.01. Организация и технология проверки электрооборудования	55	55	8	47	0	0		
МДК 02.02. Контрольно-измерительные приборы	33	33	8	25	0	0		
ИТОГО	88	88	16	72	0	0		
Практическая подготовка: учебная практика	0						0	
Практическая подготовка: производственная практика	180							180
Квалификационный экзамен	0							
ВСЕГО	268	88	16	72	0	0	0	180

2.3. Тематический план и содержание программы профессионального модуля ПМ.02 Выполнение технического обслуживания устройств электроснабжения и электрооборудования (по отраслям)

Наименование разделов и тем	Формы организации учебной деятельности обучающихся	Содержание форм организации учебной деятельности обучающихся	Наименование синхронизированных образовательных результатов (только коды)	Объем часов очная форма	Уровень освоения
1	2	3	4	5	6
ПМ.02 Выполнение технического обслуживания устройств электроснабжения и электрооборудования (по отраслям)					
МДК 02.01. Организация и технология проверки электрооборудования				55	
Тема 1.1. Проверка, профилактические испытания и эксплуатация электродвигателей	Теоретическое обучение	1. Проверка механической части электродвигателей; проверка соединения корпуса двигателя с заземляющим устройством; 2. Оформление документации по окончании пусконаладочных работ	ОК 01, 02, 04, 05, 09 ПК 2.1-2.3.	1	1
	Практические занятия	(в том числе в форме практической подготовки) Выполнить соединение корпуса двигателя с заземляющим устройством. Оформление документации на профилактические испытания электродвигателей.		5	2
Тема 1.2. Проверка, профилактические испытания и эксплуатация силовых трансформаторов	Теоретическое обучение	1. Подготовка трансформаторов к включению, испытания силовых трансформаторов; проверка вводов и проходных изоляторов трансформаторов; 2. Техническая документация при сдаче силовых трансформаторов в эксплуатацию.	ОК 01, 02, 04, 05, 09 ПК 2.1-2.3.	1	1
	Практические занятия	(в том числе в форме практической подготовки) Выполнить проверку сопротивления изоляции обмоток трансформатора.		7	2

		Выполнить маркировку трансформатора.			
Тема 1.3. Нагрев электрооборудования	Теоретическое обучение	1.Методы и средства измерения температуры нагрева электроустановок и устройств. 2.Контроль болтовых соединений и уход за контактами. Схемы включения приборов в электрическую цепь	ОК 01, 02, 04, 05, 09 ПК 2.1-2.3.	1	1
	Практические занятия	(в том числе в форме практической подготовки) Выполнить измерение температуры нагрева электрооборудования методом термометра и методом сопротивления.		5	2
Тема 1.4. Генераторы, синхронные компенсаторы и шунтирующие реакторы	Теоретическое обучение	1.Осмотры и проверка генераторов и синхронных компенсаторов. Проверка совпадения чередования фаз, синхронизация и набор нагрузки. 2.Контроль режима работы и допустимые перегрузки генераторов. Испытание обмоток повышенным напряжением промышленной частоты.	ОК 01, 02, 04, 05, 09 ПК 2.1-2.3.	1	1
	Практические занятия	(в том числе в форме практической подготовки) Подготовить документацию к проверочным испытаниям. Провести пусконаладочные работы генератора переменного тока.	ОК 01, 02, 04, 05, 09 ПК 2.1-2.3.	7	2
Тема 1.5. Электрооборудование распределительных устройств (РУ)	Теоретическое обучение	1.Общие сведения о РУ. Монтаж и наладка шин, токопроводов и реакторов. Проверка и испытание высоковольтных выключателей, разъединителей, отделителей и короткозамыкателей. 2.Проверка устройств блокировки. Проверка надежности заземляющих устройств. Проверка и наладка отремонтированных аппаратов. Документация на техническое обслуживание приборов	ОК 01, 02, 04, 05, 09 ПК 2.1-2.3.	1	1

	Практические занятия	(в том числе в форме практической подготовки) Выполнить проверку надежности заземляющих устройств. Выполнить проверку устройств блокировки по току и напряжению.		5	2
Тема 1.6. Проверка и наладка вторичных устройств	Теоретическое обучение	1.Проверка источников оперативного тока. Организация проверок и испытаний вторичных устройств. Проверка, ремонт и наладка реле. 2.Регулировка и поверка электроизмерительных приборов. Регулировка счетчиков электрической энергии (ток и напряжение).	ОК 01, 02, 04, 05, 09 ПК 2.1-2.3.	1	1
	Практические занятия	(в том числе в форме практической подготовки) Выполнить регулировку электроизмерительных приборов. Выполнить наладку реле тока после ремонта.		7	2
Тема 1.7. Испытания и проверка кабельных линий электропередач	Теоретическое обучение	1.Приемка кабельных линий в эксплуатацию. Определение мест повреждения кабельных линий. 2.Проверка действия устройств защиты от блуждающих токов. Оформление документации на каждую кабельную линию.	ОК 01, 02, 04, 05, 09 ПК 2.1-2.3.	1	1
	Практические занятия	(в том числе в форме практической подготовки) Определить целостность много жильного кабеля и провести фазировку. Выполнить измерение сопротивления заземлений у концевых муфт.		5	
Тема 1.8. Испытания и проверка воздушных линий электропередач	Теоретическое обучение	1.Приемка воздушных линий в эксплуатацию. Профилактические измерения и испытания на воздушных линиях. 2.Измерение сопротивления заземляющих устройств воздушных линий.	ОК 01, 02, 04, 05, 09 ПК 2.1-2.3.	1	1

		Испытания и наладка осветительных электроустановок			
	Практические занятия	(в том числе в форме практической подготовки) Выполнить проверку надежности заземляющих устройств. Мастер-класс: Методы определения мест повреждения воздушных линий электропередач		6	2
<i>МДК 02.02. Контрольно-измерительные приборы</i>				33	
Тема 2.1. Основы метрологии	Теоретическое обучение	Общие сведения об измерениях. Виды и средств, и методы электрических измерений. Погрешности измерений. Общая классификация измерительных приборов Проверка электрооборудования на соответствие чертежам, электрическим схемам, техническим условиям	ОК 01, 02, 04, 05, 09 ПК 2.1-2.3.	2	1
	Практические занятия	(в том числе в форме практической подготовки) Определение погрешности измерения (оценка достоверности результата измерений).		6	2
Тема 2.2. Государственная система обеспечения единства измерений	Теоретическое обучение	Метрология и метрологический надзор за средствами измерений. Эталоны, поверочные схемы. Меры электрических величин. Общие правила технического обслуживания измерительных приборов	ОК 01, 02, 04, 05, 09 ПК 2.1-2.3.	2	1
	Практические занятия	(в том числе в форме практической подготовки) Перевод единиц измерения электрических величин в систему СИ. Определение надежности измерительных приборов по статистическим данным		6	2
Тема 2.3. Надежность средств измерений	Теоретическое обучение	Общие сведения о надежности. Оценка надежности средств измерений. Обеспечение надежности средств измерения и пути ее повышения.	ОК 01, 02, 04, 05, 09 ПК 2.1-2.3.	2	1

		Снятие показаний приборов			
	Практические занятия	(в том числе в форме практической подготовки) Обеспечение надежности средств измерения и пути ее повышения. Снятие показаний приборов		6	2
Тема 2.4. Электромеханические измерительные приборы	Теоретическое обучение	Общие сведения о приборах. Приборы магнитоэлектрической системы (устройство, принцип действия). Приборы электромагнитной системы (устройство, принцип действия). Приборы выпрямительной системы (устройство, принцип действия). Приборы индукционной системы (устройство, принцип действия). Система эксплуатации и поверки приборов; Проведение электрических измерений	ОК 01, 02, 04, 05, 09 ПК 2.1- 2.3.	2	1
	Практические занятия	(в том числе в форме практической подготовки) Измерение величины напряжения, тока, мощности, сопротивления заземления и изоляции с помощью КИП.		7	2
Итого				88	
Практическая подготовка: производственная практика (по профилю специальности)			ОК 01, 02, 04, 05, 09 ПК 2.1- 2.3.	180	

<p>Тема 2.1. Выполнение испытаний и наладки электрооборудования. Виды работ: Выполнение испытаний осветительных электроустановок. Измерение сопротивления изоляции обмоток электродвигателя. Выполнение работ по регулировке, испытанию и наладке электрооборудования. Тема 2.2. Выполнение настройки и регулировки ПРА, ЭИП. Виды работ: Снятие показаний измерительных приборов. Регулировка, настройка измерительных приборов, ПРА. Включение приборов в электрическую цепь. Тема 2.3. Выполнение проверки электрооборудования Виды работ: Проверка механической части, чистка, замена контактов реле. Выполнение проверки ОЗУ. Проверка, наладка электродвигателей, включение его в цепь. Испытание и наладка электродвигателей, и пробный пуск. Регулировка электрооборудования промышленных предприятий. Испытание.</p>			
<p>Промежуточная аттестация (формы контроля) – ДФК, Дифференцированный зачет (Практическая подготовка: учебная практика, производственная практика)</p>			
<p>Квалификационный экзамен</p>			

Для характеристики уровня освоения учебного материала используются следующие обозначения:

1. – ознакомительный (узнавание ранее изученных объектов, свойств);
2. – репродуктивный (выполнение деятельности по образцу, инструкции или под руководством)
3. – продуктивный (планирование и самостоятельное выполнение деятельности, решение проблемных задач)

3. УСЛОВИЯ РЕАЛИЗАЦИИ ПРОГРАММЫ ПРОФЕССИОНАЛЬНОГО МОДУЛЯ

3.1. Требования к материально-техническому обеспечению образовательной программы

Для реализации образовательной дисциплины профессионального модуля ПМ.02. Выполнение технического обслуживания устройств электроснабжения и электрооборудования (по отраслям), организация должна располагать инфраструктурой, обеспечивающей проведение всех видов практических занятий, предусмотренных учебным планом, образовательной программой. А также:

- Лаборатория Электротехники и электроники
- Лаборатория Контрольно-измерительных приборов
- мастерская Электромонтажная
- оснащение кабинета

№	Наименование оборудования	Техническое описание
I. Специализированная мебель и системы хранения		
Основное оборудование:		
	Стол ученический	регулируемый по высоте
	Стул ученический	регулируемый по высоте
Дополнительное оборудование:		
	Магнитно-маркерная доска / флипчарт	модель подходит для письма (рисования) маркерами и для размещения бумажных материалов с помощью магнитов
II. Технические средства		
Основное оборудование:		
	Сетевой фильтр	с предохранителем
	Интерактивный программно-аппаратный комплекс мобильный или стационарный, программное обеспечение	диагональ интерактивной доски должна составлять не менее 65" дюймов (165,1 см); для монитора персонального компьютера и ноутбука – не менее 15,6" (39,6 см), планшета – 10,5" (26,6 см) ¹
Дополнительное оборудование:		
	Колонки	для воспроизведения звука любой модификации
	Web-камера	любой модификации
III. Демонстрационные учебно-наглядные пособия		
Основные:		
	Презентации	нет
Дополнительные:		
	настенный стенд	отражающий специфику дисциплины

Оборудование мастерской Электромонтаж	
Основное и вспомогательное оборудование	Верстак слесарный Машина заточная Дрель Заточный станок

¹Постановление Главного санитарного врача Российской Федерации от 28 сентября 2020 года N 28 «Об утверждении санитарных правил СП 2.4.3648-20 "Санитарно-эпидемиологические требования к организациям воспитания и обучения, отдыха и оздоровления детей и молодежи"»

Инструмент	Зубило слесарное Ключи гаечные Круглогубцы Кусачки боковые Линейки измерительные Молоток Киянка Метчики Ножницы для резки металла Нож монтерский Надфили Напильники Отвертка электрическая Отвертка фигурная Электропаяльник Штангенциркуль
Приспособлен ия	Трубогиб Плита для правки
Приборы	Вольтметр Амперметр Мультиметр Клещи измерительные
Образцы и эталоны изделий	Установочные и обмоточные провода Изоляционные материалы Пускорегулирующая аппаратура
Уборочный инструмент	Пылесос Щетка-сметка
Безопасность работ	Очки защитные или щиток защитный лицевой Фартук защитный Коврик электрический
Плакаты	По правилам безопасности труда при выполнении электромонтажных и ремонтных работ

- оснащение помещений, задействованных при организации самостоятельной и воспитательной работы:

помещения для организации самостоятельной и воспитательной работы должны быть оснащены компьютерной техникой с возможностью подключения к информационно-телекоммуникационной сети «Интернет» и обеспечением доступа в электронную информационно-образовательную среду образовательной организации.

3.2. Требования к учебно-методическому обеспечению

Учебно-методическая документация по профессиональному модулю включает: лекции; практические работы, мастер-класс, практические задания, перечень вопросов к текущему контролю, другим формам контроля, промежуточной аттестации.

3.3. Интернет-ресурсы

-Министерство энергетики РФ <https://minenergo.gov.ru/>

-Российская ассоциация электротехнических компаний <https://raec.su/about/>

3.4. Программное обеспечение, цифровые инструменты

Колледж обеспечен необходимым комплектом лицензионного и свободно распространяемого программного обеспечения, в том числе отечественного производства.

Используются программы, входящие в Единый реестр российских программ для электронных вычислительных машин и баз данных, а также реестр социальных соцсетей: «Яндекс.Диск (для Windows)», Яндекс.Почта, Power Point, ВКонтакте (vk.com), Вебинар.ру

3.5. Основная печатная или электронная литература

МДК. 02.01 Организация и технология проверки электрооборудования

1. Релейная защита электрооборудования электрических станций, сетей и систем: учебное пособие для СПО / Л. Г. Мигунова, А. И. Земцов, Е. М. Шишков, А. В. Гофман. — Саратов: Профобразование, 2022. — 204 с. — ISBN 978-5-4488-1406-8. — Текст: электронный // Цифровой образовательный ресурс IPR SMART: [сайт]. — URL: <https://www.iprbookshop.ru/116292.html>

2. Никулин, В. И. Теория электрических цепей: практикум / В. И. Никулин, Д. В. Горденко, С. В. Сапронов. — 2-е изд. — Москва: Ай Пи Ар Медиа, 2025. — 134 с. — ISBN 978-5-4497-3759-5. — Текст: электронный // Цифровой образовательный ресурс IPR SMART: [сайт]. — URL: <https://www.iprbookshop.ru/143935.html>

МДК 02.02 Контрольно-измерительные приборы

1. Шуваев, В. Г. Основы автоматического управления и автоматизация измерений и контроля: практикум для СПО / В. Г. Шуваев, Р. В. Ладыгин. — Саратов: Профобразование, 2022. — 86 с. — ISBN 978-5-4488-1372-6. — Текст: электронный // Цифровой образовательный ресурс IPR SMART: [сайт]. — URL: <https://www.iprbookshop.ru/116272.html>

2. Ватаев, А. С. Электрические машины и трансформаторы: учебное пособие / А. С. Ватаев, Г. А. Давидчук, А. М. Лебедев. — Москва: Ай Пи Ар Медиа, 2024. — 198 с. — ISBN 978-5-4497-0565-5. — Текст: электронный // Цифровой образовательный ресурс IPR SMART: [сайт]. — URL: <https://www.iprbookshop.ru/136814.html>

3.6. Дополнительная печатная или электронная литература

МДК. 02.01 Организация и технология проверки электрооборудования

1. Рысин, Ю. С. Безопасность жизнедеятельности. Требования безопасности при обслуживании линейно-кабельных сооружений связи: учебное пособие / Ю. С. Рысин, А. К. Сланов, С. Л. Яблочников. — 2-е изд. — Москва: Ай Пи Ар Медиа, 2024. — 66 с. — ISBN 978-5-4497-3384-9. — Текст: электронный // Цифровой образовательный ресурс IPR SMART: [сайт]. — URL: <https://www.iprbookshop.ru/142068.html>

2. Кисель, Ю. Е. Эксплуатация электрооборудования сельского хозяйства: учебно-методическое пособие к практическим занятиям для студентов очного и заочного обучения всех направлений подготовки / Ю. Е. Кисель. — Брянск: Брянский государственный аграрный университет, 2022. — 40 с. — Текст: электронный // Цифровой образовательный ресурс IPR SMART: [сайт]. — URL: <https://www.iprbookshop.ru/138547.html>

3. Каширин, Д. Е. Эксплуатация электрооборудования и средств автоматики. Практикум: учебное пособие / Д. Е. Каширин. — Рязань: Рязанский государственный агротехнологический университет имени П.А. Костычева, 2025. — 210 с. — Текст:

электронный // Цифровой образовательный ресурс IPR SMART: [сайт]. — URL: <https://www.iprbookshop.ru/152608.html>

МДК 02.02 Контрольно-измерительные приборы

Дополнительная литература

1. Козлова, Ю. А. Электрические и электронные аппараты: учебное пособие / Ю. А. Козлова, А. А. Терехова. — Тамбов: Тамбовский государственный технический университет, ЭБС АСВ, 2024. — 80 с. — ISBN 978-5-8265-2741-2. — Текст: электронный // Цифровой образовательный ресурс IPR SMART: [сайт]. — URL: <https://www.iprbookshop.ru/145346.html>

2. Селиванова, З. М. Измерительная техника и электрические измерения: учебное пособие / З. М. Селиванова. — Тамбов: Тамбовский государственный технический университет, ЭБС АСВ, 2023. — 81 с. — ISBN 978-5-8265-2591-3. — Текст: электронный // Цифровой образовательный ресурс IPR SMART: [сайт]. — URL: <https://www.iprbookshop.ru/141045.html>

3.7. Словари, справочники, энциклопедии, периодические материалы (журналы и газеты)

1. Научно-технический журнал «ЭЛЕКТРО. Электротехника, электроэнергетика, электротехническая промышленность» <https://www.iprbookshop.ru/33982.html>

2. Журнал Электричество <https://www.iprbookshop.ru/73097.html>

3. Толковый словарь русских научно-технических терминов : словарь / под редакцией В. И. Максимова, А. В. Голубевой. — 4-е изд. — Санкт-Петербург: Златоуст, 2021. — 800 с. — ISBN 978-5-86547-998-7. — Текст: электронный // Электронно-библиотечная система IPR BOOKS: [сайт]. — URL: <https://www.iprbookshop.ru/106070.html>

4. Словарь энергетических терминов (казахско-русско-английский): свыше 8000 терминов и фраз / А.Б. Алияров [и др.]. — Алматы : Нур-Принт, Алматинский университет энергетики и связи, 2016. — 417 с. — Текст: электронный // IPR SMART: [сайт]. — URL: <https://www.iprbookshop.ru/69197.html>

4. КОНТРОЛЬ И ОЦЕНКА РЕЗУЛЬТАТОВ ОСВОЕНИЯ ПРОГРАММЫ ПРОФЕССИОНАЛЬНОГО МОДУЛЯ

Контроля и оценки результатов обучения позволяют проверять у обучающихся профессиональных компетенций и развитие общих компетенций.

Содержание обучения	Характеристика основных видов учебной деятельности студентов (на уровне учебных действий)
<p>Тема 1.1. Проверка, профилактические испытания и эксплуатация электродвигателей</p> <p>Тема 1.2. Проверка, профилактические испытания и эксплуатация силовых трансформаторов</p> <p>Тема 1.3. Нагрев электрооборудования</p> <p>Тема 1.4. Генераторы, синхронные компенсаторы и шунтирующие реакторы</p> <p>Тема 1.5. Электрооборудование распределительных устройств (РУ)</p> <p>Тема 1.6. Проверка и наладка вторичных устройств</p> <p>Тема 1.7. Испытания и проверка кабельных линий электропередач</p> <p>Тема 1.8. Испытания и проверка воздушных линий электропередач</p> <p>Тема 2.1. Основы метрологии</p> <p>Тема 2.2. Государственная система обеспечения единства измерений</p> <p>Тема 2.3. Надежность средств измерений</p> <p>Тема 2.4. Электромеханические измерительные приборы</p>	<p>Выполнение практических заданий Мастер – класс. Обучающиеся занятия на платформе Акцион студент. ДФК. Квалификационный экзамен.</p>

Результаты подготовки обучающихся при освоении по учебной дисциплине определяется оценками:

Оценка		Показатель (проявления)
неудовлетворительно	Теоретический вопрос	Оценка «неудовлетворительно» ставится в том случае, если студент дает точные формулировки и истолкование основных понятий, не может выстроить логический ответ по собственному плану, затрудняется сопроводить ответ примерами, затрудняется устанавливать связь с изученным материалом дисциплины.
	Практическое задание	Оценка «неудовлетворительно» ставится, если студент выполнил практическое задание не в полном объеме и/или без соблюдения необходимой последовательности действий, допускает ошибки при формулировании

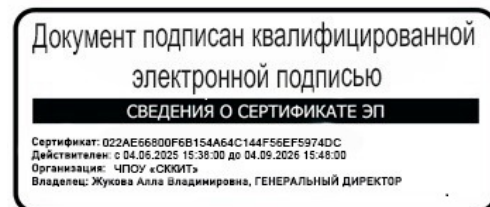
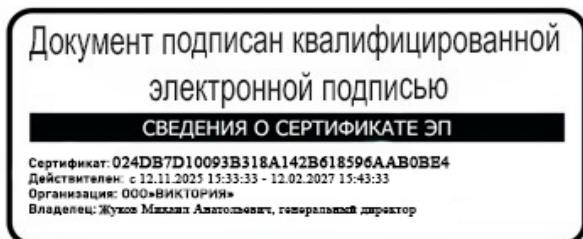
		результатов и выводов.
удовлетворительно	Теоретический вопрос	Оценка «удовлетворительно» ставится в том случае, если студент дает точные формулировки и истолкование основных понятий, допускает недочеты при построении ответа по собственному плану (ответ на вопрос дается не в полном объеме), затрудняется сопроводить ответ примерами, затрудняется устанавливать связь с изученным материалом по дисциплине
	Практическое задание	Оценка «удовлетворительно» ставится, если студент выполняет практическое задание в полном объеме с соблюдением необходимой последовательности действий, допускает существенные ошибки при формулировании результатов и выводов.
хорошо	Теоретический вопрос	Оценка «хорошо» ставится в том случае, если студент дает точные формулировки и истолкование основных понятий, строит ответ по собственному плану (ответ на вопрос дается в полном объеме), сопровождает ответ примерами, затрудняется устанавливать связь с изученным материалом по дисциплине.
	Практическое задание	Оценка «хорошо» ставится, если студент выполняет практическое задание в полном объеме с соблюдением необходимой последовательности действий, но допускает не существенные ошибки при формулировании результатов и выводов.
отлично	Теоретический вопрос	Оценка «отлично» ставится в том случае, если студент дает точные формулировки и истолкование основных понятий, строит ответ по собственному плану (ответ на вопрос дается в полном объеме), сопровождает ответ примерами, устанавливает связь с изученным материалом по дисциплине.
	Практическое задание	Оценка «отлично» ставится, если студент выполняет практическое задание в полном объеме с соблюдением необходимой последовательности действий, все приемы проводит в условиях и режимах, обеспечивающих получение правильных результатов и выводов.

**Частное профессиональное образовательное учреждение
«СЕВЕРО-КАВКАЗСКИЙ КОЛЛЕДЖ ИННОВАЦИОННЫХ ТЕХНОЛОГИЙ»**

Рассмотрен и утвержден
на Педагогическом совете
от 19.03.2026 Протокол № 03

УТВЕРЖДАЮ
Директор ЧПОУ «СККИТ»
А.В. Жукова
«19» марта 2026

Согласована
Генеральный директор ООО «Виктория»
М.А. Жуков



**ФОНД ОЦЕНОЧНЫХ СРЕДСТВ
ПРОФЕССИОНАЛЬНОГО МОДУЛЯ**

**ПМ.02 ВЫПОЛНЕНИЕ ТЕХНИЧЕСКОГО ОБСЛУЖИВАНИЯ УСТРОЙСТВ
ЭЛЕКТРОСНАБЖЕНИЯ И ЭЛЕКТРООБОРУДОВАНИЯ (ПО ОТРАСЛЯМ)**

**13.01.10 ЭЛЕКТРОМОНТЕР ПО РЕМОНТУ И ОБСЛУЖИВАНИЮ
ЭЛЕКТРООБОРУДОВАНИЯ (ПО ОТРАСЛЯМ)**

Электромонтер по ремонту и обслуживанию электрооборудования

Пятигорск-2026

ТРЕБОВАНИЯ К РЕЗУЛЬТАТАМ ОСВОЕНИЯ ПРОФЕССИОНАЛЬНОГО МОДУЛЯ

После освоения модуля ПМ.02 студент должен обладать следующими компетенциями:

Код и название компетенции	Умения	Знания
<p>ОК 01 Выбирать способы решения задач профессиональной деятельности применительно к различным контекстам</p>	<p>распознавать задачу и/или проблему в профессиональном и/или социальном контексте, анализировать и выделять её составные части определять этапы решения задачи, составлять план действия, реализовывать составленный план, определять необходимые ресурсы выявлять и эффективно искать информацию, необходимую для решения задачи и/или проблемы владеть актуальными методами работы в профессиональной и смежных сферах оценивать результат и последствия своих действий (самостоятельно или с помощью наставника)</p>	<p>актуальный профессиональный и социальный контекст, в котором приходится работать и жить структура плана для решения задач, алгоритмы выполнения работ в профессиональной и смежных областях основные источники информации и ресурсы для решения задач и/или проблем в профессиональном и/или социальном контексте методы работы в профессиональной и смежных сферах порядок оценки результатов решения задач профессиональной деятельности</p>
<p>ОК 02 Использовать современные средства поиска, анализа и интерпретации информации и информационные технологии для выполнения задач профессиональной деятельности</p>	<p>определять задачи для поиска информации, планировать процесс поиска, выбирать необходимые источники информации выделять наиболее значимое в перечне информации, структурировать получаемую информацию, оформлять результаты поиска оценивать практическую значимость результатов поиска применять средства информационных технологий для решения профессиональных задач</p>	<p>номенклатура информационных источников, применяемых в профессиональной деятельности приемы структурирования информации формат оформления результатов поиска информации современные средства и устройства информатизации, порядок их применения и программное обеспечение в профессиональной деятельности, в том числе</p>

	использовать современное программное обеспечение в профессиональной деятельности использовать различные цифровые средства для решения профессиональных задач	цифровые средства
ОК04Эффективно взаимодействовать и работать в коллективе и команде	организовывать работу коллектива и команды взаимодействовать с коллегами, руководством, клиентами в ходе профессиональной деятельности	психологические основы деятельности коллектива психологические особенности личности
ОК 05Осуществлять устную и письменную коммуникацию на государственном языке Российской Федерации с учетом особенностей социального и культурного контекста	грамотно излагать свои мысли и оформлять документы по профессиональной тематике на государственном языке проявлять толерантность в рабочем коллективе	правила оформления документов правила построения устных сообщений особенности социального и культурного контекста
ОК09Пользоваться профессиональной документацией на государственном и иностранном языках	понимать общий смысл четко произнесенных высказываний на известные темы (профессиональные и бытовые), понимать тексты на базовые профессиональные темы участвовать в диалогах на знакомые общие и профессиональные темы строить простые высказывания о себе и о своей профессиональной деятельности кратко обосновывать и объяснять свои действия (текущие и планируемые) писать простые связные сообщения на знакомые или интересующие профессиональные темы	правила построения простых и сложных предложений на профессиональные темы основные общеупотребительные глаголы (бытовая и профессиональная лексика) лексический минимум, относящийся к описанию предметов, средств и процессов профессиональной деятельности особенности произношения правила чтения текстов профессиональной направленности
ПК 2.1. Выполнять плановые осмотры и испытания устройств электроснабжения и электрооборудования,	Выбирать инструменты для производства работ по техническому обслуживанию устройств электроснабжения,	Виды и правила применения средств индивидуальной и коллективной защиты при выполнении работ по

<p>В том числе электрических машин и аппаратов, электрооборудования трансформаторных подстанций и цехового электрооборудования.</p>	<p>электрооборудования и технологического оборудования Заменять обгоревшие контакты выключателей электрических аппаратов Заменять поврежденные или изношенные детали контакторов и магнитных пускателей Заменять пружины, патроны, плавкие вставки предохранителей и пакетных выключателей Использовать персональную вычислительную технику для просмотра электрических схем и чертежей Осуществлять полную разборку устройств электроснабжения и электрооборудования Подготавливать рабочее место для рационального и безопасного выполнения работ по ремонту и обслуживанию устройств электроснабжения и электрооборудования Обслуживать детали корпуса устройств электроснабжения и электрооборудования Обслуживать и заменять элементную базу устройств электроснабжения и Обслуживать механическую часть устройств электроснабжения и электрооборудования Рихтовать, зачищать ножи рубильников устройств электроснабжения и электрооборудования Выявлять неисправности в контактных соединениях устройств электроснабжения и электрооборудования Читать электрические схемы и чертежи</p>	<p>обслуживанию электрических аппаратов, устройств электроснабжения, электрооборудования технологического оборудования Виды, конструкция и назначение электрических аппаратов, устройств электроснабжения, электрооборудования технологического оборудования Виды, конструкция, назначение, возможности и правила использования инструментов и приспособлений для производства работ обслуживанию устройств электроснабжения, электрооборудования и технологического оборудования Классификация электрических аппаратов, устройств электроснабжения, электрооборудования технологического оборудования Назначение, конструктивное исполнение, технические характеристики и область применения электрических аппаратов, устройств электроснабжения, электрооборудования технологического оборудования Общие сведения о распределительных устройствах силовых электроустановок Основные виды неисправностей пускорегулирующей аппаратуры</p>
---	--	--

		<p>Основные форматы представления электронной графической и текстовой информации</p> <p>Правила технической эксплуатации электроустановок</p> <p>Прикладные компьютерные программы для просмотра текстовой и графической информации: наименования, возможности и порядок работы в них</p> <p>Технология обслуживания пускорегулирующей аппаратуры</p> <p>Технология обслуживания электрических аппаратов, устройств электроснабжения, электрооборудования технологического оборудования</p> <p>Требования охраны труда, пожарной, промышленной, экологической безопасности и электробезопасности</p> <p>Требования, предъявляемые к рабочему месту для производства работ по ремонту и обслуживанию устройств электроснабжения, электрооборудования и технологического оборудования</p> <p>Устройство реостатов</p> <p>Устройство контакторов и магнитных пускателей</p> <p>Устройство предохранителей, рубильников и пакетных выключателей электрооборудования</p>
ПК 2.2. Осуществлять контроль состояния электрооборудования и устройств	Выбирать инструменты для производства работ по обслуживанию электрических аппаратов, устройств	Виды и правила применения средств индивидуальной и коллективной защиты при выполнении работ по

<p>электроснабжения с помощью измерительных приборов в процессе технического обслуживания.</p>	<p>электроснабжения, электрооборудования технологического оборудования Заменять элементную базу электрических аппаратов, устройств электроснабжения, электрооборудования технологического оборудования Измерять емкость, индуктивность и частоту на электрооборудовании и устройствах электроснабжения и технологическом оборудовании Измерять ток, напряжение, мощность, коэффициент мощности, определять чередование фаз на электрооборудовании, устройствах электроснабжения и технологическом оборудовании Использовать персональную вычислительную технику для просмотра электрических схем Настраивать блок управления установок с автоматическим регулированием технологического процесса Определять дефекты электрооборудования и устройств электроснабжения Проводить испытания электрооборудования и устройств электроснабжения оборудования Определять полярность обмоток электрических машин электрооборудования Определять степень увлажненности изоляции электрооборудования и устройств электроснабжения и технологического оборудования Подготавливать рабочее место для рационального и безопасного выполнения работ по обслуживанию электрооборудования, устройств</p>	<p>обслуживанию электрических аппаратов, устройств электроснабжения, электрооборудования технологического оборудования Виды, конструкция, назначение, возможности и правила использования инструментов и приспособлений для производства работ по обслуживанию электрических аппаратов, устройств электроснабжения, электрооборудования технологического оборудования Нормы и объем приемосдаточных испытаний Основные форматы представления электронной графической и текстовой информации Правила технической эксплуатации электроустановок Порядок и последовательность проведения работ по регулировке и сдаче вводимого в строй электрических аппаратов, устройств электроснабжения, электрооборудования технологического оборудования Порядок и последовательность проведения работ по регулировке и настройке параметров электрических аппаратов, устройств электроснабжения, электрооборудования технологического оборудования</p>
--	--	--

	<p>электроснабжения и технологического оборудования</p> <p>Проверять работоспособность реле</p> <p>Производить обслуживание автоматических выключателей, пускателей и коммутационной аппаратуры</p> <p>Читать электрические схемы и чертежи</p>	<p>Порядок оформления протоколов и актов испытания оборудования электрических аппаратов, устройств электроснабжения, электрооборудования технологического оборудования</p> <p>Порядок проведения измерений при производстве пусконаладочных работ</p> <p>Порядок технического обслуживания электрооборудования и устройств электроснабжения и технологического оборудования</p> <p>Требования охраны труда, пожарной, промышленной, экологической безопасности и электробезопасности</p> <p>Требования, предъявляемые к рабочему месту для производства работ по обслуживанию электрооборудования, устройств электроснабжения и технологического оборудования</p> <p>Устройство и конструкция электрических аппаратов, устройств электроснабжения, электрооборудования технологического оборудования</p>
<p>ПК 2.3. Вести учет первичных данных по техническому обслуживанию устройств электроснабжения и электрооборудования в журналах.</p>	<p>Заполнять первичные данные по техническому обслуживанию устройств электроснабжения и электрооборудования в журналах</p> <p>Использовать персональную вычислительную технику для оформления протоколов и актов испытаний</p>	<p>Правила технической эксплуатации электроустановок</p> <p>Виды технической документации журналы учета электрооборудования чертежи электрооборудования, электроустановок и сооружений, комплекты</p>

		<p>чертежей запасных частей, исполнительные чертежи воздушных и кабельных трасс и кабельные журналы и пр.</p> <p>чертежи подземных кабельных трасс и заземляющих устройств с привязками к зданиям и постоянным сооружениям и указанием мест установки соединительных муфт и пересечений с другими коммуникациями;</p> <p>общие схемы электроснабжения, в целом и по отдельным цехам и участкам (подразделениям); комплект производственных инструкций по эксплуатации электроустановок цеха, участка (подразделения) оперативный журнал; журнал учета работ по нарядам и распоряжениям; журнал выдачи и возврата ключей от электроустановок; журнал релейной защиты, автоматики и телемеханики; журнал или картотека дефектов и неполадок на электрооборудовании; ведомости показаний контрольно-измерительных приборов и электросчетчиков; журнал учета электрооборудования; кабельный журнал. Основные форматы представления электронной графической и текстовой информации</p> <p>Прикладные компьютерные программы для просмотра текстовой и графической информации: наименования,</p>
--	--	--

		возможности и порядок работы в них
--	--	---------------------------------------

КОМПЛЕКТ ОЦЕНОЧНЫХ СРЕДСТВ ТЕКУЩЕГО КОНТРОЛЯ

**ПМ.02 ВЫПОЛНЕНИЕ ТЕХНИЧЕСКОГО ОБСЛУЖИВАНИЯ УСТРОЙСТВ
ЭЛЕКТРОСНАБЖЕНИЯ И ЭЛЕКТРООБОРУДОВАНИЯ (ПО ОТРАСЛЯМ)**

**13.01.10 ЭЛЕКТРОМОНТЕР ПО РЕМОНТУ И ОБСЛУЖИВАНИЮ
ЭЛЕКТРООБОРУДОВАНИЯ
(ПО ОТРАСЛЯМ)**

Электромонтер по ремонту и обслуживанию электрооборудования

1. ПАСПОРТ ОЦЕНОЧНЫХ СРЕДСТВ
МДК.02.01 Организация и технология проверки электрооборудования

Матрица учебных заданий

№	Наименование темы	Вид контрольного задания
1.	Тема 1.1. Проверка, профилактические испытания и эксплуатация электродвигателей	Практическое занятие: (в том числе в форме практической подготовки): Подготовка к практическому занятию
2.	Тема 1.2 Проверка, профилактические испытания и эксплуатация силовых трансформаторов	Практическое занятие: (в том числе в форме практической подготовки): Подготовка к практическому занятию
3.	Тема 1.3 Нагрев электрооборудования	Практическое занятие: (в том числе в форме практической подготовки): Подготовка к практическому занятию
4.	Тема 1.4 Генераторы, синхронные компенсаторы и шунтирующие реакторы	Практическое занятие: (в том числе в форме практической подготовки): Подготовка к практическому занятию
5.	Тема 1.5 Электрооборудование распределительных устройств (РУ)	Практическое занятие: (в том числе в форме практической подготовки): Самостоятельная работа: работа с конспектом, поиск информации в сети Internet Практическое занятие: (в том числе в форме практической подготовки): Подготовка к практическому занятию
6.	Тема 1.6 Проверка и наладка вторичных устройств	Практическое занятие: (в том числе в форме практической подготовки): Подготовка к практическому занятию
7.	Тема 1.7 Испытания и проверка кабельных линий электропередач	Практическое занятие: (в том числе в форме практической подготовки): Подготовка к практическому занятию
8.	Тема 1.8 Испытания и проверка воздушных линий электропередач	Практическое занятие: (в том числе в форме практической подготовки): Подготовка к проведению Мастер-класс.

2. ОПИСАНИЕ ОЦЕНОЧНЫХ ПРОЦЕДУР ПО ПРОГРАММЕ

**Тема 1.1. Проверка, профилактические испытания и эксплуатация
Электродвигателей**

Вопросы к контролю знаний (опрос)

1. Проверка механической части электродвигателей.
2. Проверка соединения корпуса двигателя с заземляющим устройством;
3. Оформление документации по окончании пусконаладочных работ

Практическое занятие

1. Выполнение соединения корпуса двигателя с заземляющим устройством.
2. Произвести оформление документации на профилактические испытания электродвигателей

Тема 1.2. Проверка, профилактические испытания и эксплуатация силовых трансформаторов

Вопросы к контролю знаний (опрос)

1. Подготовка трансформаторов к включению
2. Испытания силовых трансформаторов; проверка вводов и проходных изоляторов трансформаторов;
3. Техническая документация при сдаче силовых трансформаторов в эксплуатацию

Практическое занятие

1. Выполнение проверки сопротивления изоляции обмоток трансформатора.
2. Произвести маркировку трансформатора.

Тема 1.3. Нагрев электрооборудования

Вопросы к контролю знаний (опрос)

1. Методы и средства измерения температуры нагрева электроустановок и устройств.
2. Контроль болтовых соединений и уход за контактами.
3. Схемы включения приборов в электрическую цепь

Практическое занятие

1. Выполнить измерение температуры нагрева электрооборудования методом термометра и методом измерения сопротивления.

Тема 1.4. Генераторы, синхронные компенсаторы и шунтирующие реакторы

Вопросы к контролю знаний (опрос)

1. Осмотры и проверка генераторов и синхронных компенсаторов.
2. Проверка совпадения чередования фаз, синхронизация и набор нагрузки.
3. Контроль режима работы и допустимые перегрузки генераторов.
4. Испытание обмоток повышенным напряжением промышленной частоты.

Практические занятия

1. Подготовить документацию к проверочным испытаниям.
2. Провести пусконаладочные работы генератора переменного тока

Тема 1.5. Электрооборудование распределительных устройств (РУ)

Вопросы к контролю знаний (опрос)

1. Общие сведения о РУ. Монтаж и наладка шин, токопроводов и реакторов.
2. Проверка и испытание высоковольтных выключателей, разъединителей, отделителей и короткозамыкателей.
3. Проверка устройств блокировки.
4. Проверка надежности заземляющих устройств.
5. Проверка и наладка отремонтированных аппаратов.
6. Документация на техническое обслуживание приборов

Практические занятия

1. Выполнить проверку надежности заземляющих устройств.
2. Выполнить проверку устройств блокировки по току и напряжению

Тема 1.6. Проверка и наладка вторичных устройств

Вопросы к контролю знаний (опрос)

1. Проверка источников оперативного тока.
2. Организация проверок и испытаний вторичных устройств. Проверка, ремонт и наладка реле.
3. Регулировка и поверка электроизмерительных приборов.
4. Регулировка счетчиков электрической энергии (ток и напряжение).

Практические занятия

1. Выполнить регулировку электроизмерительных приборов.
2. Выполнить наладку реле тока после ремонта

Тема 1.7. Испытания и проверка кабельных линий электропередач

Вопросы к контролю знаний (опрос)

1. Приемка кабельных линий в эксплуатацию.
2. Определение мест повреждения кабельных линий.
3. Проверка действия устройств защиты от блуждающих токов.
4. Оформление документации на каждую кабельную линию.

Практические занятия

1. Определить целостность многожильного кабеля и провести фазировку.
2. Выполнить измерение сопротивления заземлений у концевых муфт.

Тема 1.8. Испытания и проверка воздушных линий электропередач

Вопросы к контролю знаний (опрос)

1. Приемка воздушных линий в эксплуатацию.
2. Профилактические измерения и испытания на воздушных линиях.
3. Измерение сопротивления заземляющих устройств воздушных линий.
4. Испытания и наладка осветительных электроустановок

Мастер-класс: Методы определения мест повреждения воздушных линий электропередач.

ФОРМА КОНТРОЛЯ

**МДК 02.01 Организация и технология проверки электрооборудования
ДФК (комплексный теоретический тест)**

Комплексный теоретический тест состоит из 2 вариантов 40 тестовых заданий, расположенных по росту уровня сложности и предлагаемых ответов. В ответах, обучающихся на задания, где требуется вставить пропущенные слова или закончить перечень, последовательность может быть другая, нежели в эталоне.

Время проведения: 90 минут

Максимальное количество баллов за выполнение комплексного теоретического теста – 40.

Критерии оценок

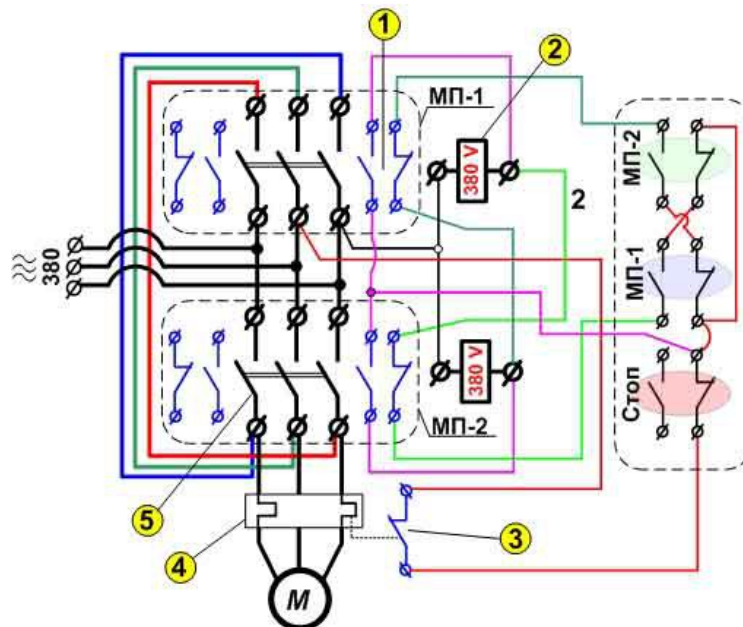
Контроль	0,9-1,0	0,8-0,89	0,7-0,79	Менее 0,7
Количество верных ответов	36-40	32-35	28-31	30
Оценка	5	4	3	2

Вариант 1

1. Какие неисправности трансформаторов могут привести к термическому разрушению масла и бумажной изоляции?

- А) Дугообразование, или большие разрушающие токи
- Б) Легкое искрение, или небольшие разряды.
- В) Общий перегрев из-за недостаточного охлаждения или постоянной перегрузки
- Г) Все варианты верны

2. Наличие, каких газов в трансформаторном масле может служить признаком дугового пробоя с большим током?
- А) Большие количества водорода и ацетилена (C_2H_2)
 - Б) Присутствие водорода и низших углеводородов
 - В) Присутствие углекислого газа CO_2
3. Вставьте пропущенное слово
- Электрическая прочность изоляционной жидкости это ее способность выдерживать напряжение без _____ .(пробоя)
4. На подстанциях без постоянного дежурного персонала осмотр трансформаторов необходимо осуществлять ежемесячно.
- А) 1 раз в сутки, для остальных достаточно одного осмотра в неделю;
 - Б) 1 раз в неделю;
 - В) 1 раз в месяц
5. Назовите виды ремонтов силовых трансформаторов
- А) Капитальный,
 - Б) Текущий
 - В) Средний
 - Г) все варианты верны
6. Для чего предназначено тепловое реле в цепи включения электродвигателя
- А) Для защиты от токов короткого замыкания
 - Б) Для защиты от токов перегрузки
 - В) Оба варианта верны
7. Что необходимо сделать чтобы поменять направление вращения электродвигателя
- А) Поменять местами провода фазы А и В.
 - Б) Поменять местами три провода
 - В) Поменять местами провода фазы В и С.
 - С) Поменять местами любых два провода
8. Из чего состоит контактный механизм кнопочного поста?
- А) Нормально замкнутого и разомкнутого контакта
 - Б) Нормально разомкнутых контактов
 - В) Нормально замкнутых контактов
9. Какие контакты на рис.1 входят в силовую цепь



10. Вставьте пропущенное слово

Устройство защитного отключения УЗО является современным высокоэффективным средством обеспечения _____ и пожаробезопасности. (электробезопасности)

11. Какие относительные методы поиска повреждения в кабельных линиях вы знаете?

- А) Импульсный
- Б) Индукционный
- В) Акустический
- Г) Петлевой

12. Какие способы проверки правильности монтажа электрических цепей являются наиболее простыми и достаточно надежными?

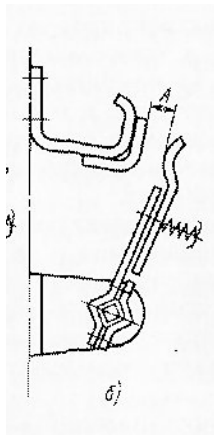
- А) Непосредственное прослеживание
- Б) «Прозвонка»
- В) Оба способа

13. При первоначальной наладке аппаратов на месте монтажа проверяют внешним осмотром:

- А) Соответствие типа аппарата и параметров втягивающей катушки проекту
- Б) Отсутствие консервирующей смазки и транспортных креплений
- В) Наличие всех деталей магнитной системы и возвращающих пружин;
- Г) Все варианты верны

14. На рисунке изображена проверка

- А) Провала главных контактов
- Б) Раствора главных контактов
- В) Провала и раствора главных контактов



15. Целесообразно (особенно для электродвигателей с большей мощностью) подключение по схеме:

- А) Звезда-треугольник
- Б) Звезда
- В) Треугольник

16. Закончите предложение.

Электродвигатели у которого обмотками, соединенные звездой работают

- А) плавнее и мягче,
- Б) не может развить полную мощность.
- В) оба ответа верны

17. Какие аппараты обладают нулевой защитой?

- А) Рубильники
- Б) Пакетные выключатели
- В) Магнитные пускатели
- Г) Все перечисленные аппараты

18. Закончите предложение.

У разъединителей РЛНЗ и РЛНД при ремонте обращают внимание на целостность

- А) короткозамкнутого витка
- Б) гибких связей и надежность их соединения с неподвижными контактами
- В) расцепителей минимального напряжения

19. Какие электрические аппараты и приборы не относятся ко вторичным?

- А) Кнопки
- Б) Ключи и переключатели
- В) Силовые трансформаторы
- Г) Сигнальные лампы, табло и приборов звуковой сигнализации

20. Закончите предложение.

Контактор представляет собой электромагнитный аппарат, предназначенный для частых дистанционных коммутаций силовых цепей _____ . (двигателей).

21. Какие вы знаете основные части электротеплового реле?

- А) Нагревательный элемент
- Б) Биметаллическая пластинка
- В) Нагревательный элемент и биметаллическая пластинка

22. Сколько времени длится испытание кабелей повышенным напряжением при эксплуатации?

- А) 5 мин.
- Б) 10 мин.
- В) 15 мин
- Г) 20 мин

23. Закончите предложение.

Измерение сопротивления изоляции аппаратов на напряжение до 1000 В производится с помощью мегаомметра на напряжение

- А) 500В
- Б) 500-1000 В.
- С) 2500В

24. Электрическая прочность изоляции аппаратов проверяется повышенным напряжением 1000 В переменного тока промышленной частоты в течение

- А) 30 сек.
- Б) 1 мин.
- С) 5 мин.

25. Вставьте пропущенное слово.

Чтобы при смене перегоревшей лампы или при ремонте патрона работа велась не под напряжением, выключатель должен быть соединен с _____ проводом, а цоколь лампы (его наружная обечайка с резьбой) - с заземленной нейтралью. (фазным)

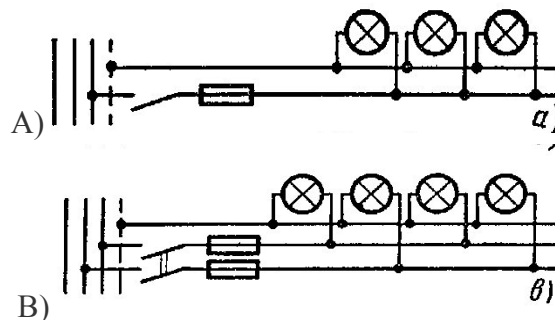
26. Что проверяют при ремонте реостата?

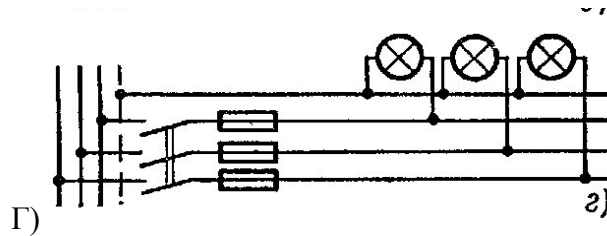
- А) Плотность прилегания щёток к контактам
- Б) Лёгкость перемещения подвижного контакта по поверхности неподвижного
- В) Плотность прилегания якоря к сердечнику
- Г) Все варианты верны

27. Вставьте пропущенное слово.

Возможен вариант изучения схемы последовательным отсоединением участков проводки от ответвительных коробок и оконечных устройств с _____ этих участков. (прозвонкой)

28. На каком рисунке представлена двухпроводная однофазная линия





29. Как называется сеть от распределительного устройства подстанции до вводно-распределительного устройства (ВРУ)?

- А) Питающая осветительная сеть
- Б) Распределительная
- В) Групповая сеть

30. Что может являться причиной повышенного нагрева?

- А) Ослабление винтового соединения в зажиме,
- Б) Ухудшение контакта в скрутке
- В) Выход из строя электроустановочного изделия.
- Г) Все варианты верны.

31. Расчетная нагрузка питающей осветительной сети определяется умножением установленной мощности ламп на коэффициент спроса. Чему равен коэффициент спроса, для производственных помещений?

- А) 0,6
- Б) 0,8
- В) 1

32. Сопротивление изоляции аппаратов с номинальным напряжением 24 и 48 В измеряют мегаомметром на какое напряжение?

- А) 2500 В,
- Б) 500 1000
- В) 250 В
- Г) 100 В.

33. Какого класса точности необходимо использовать приборы при измерении сопротивления обмоток трансформаторов постоянному току

- А) 0,5; 1,0
- Б) 1,5; 2,5
- В) 2,5; 4

34. Какое значение может принимать коэффициент абсорбции R_{60}/R_{15} у трансформаторов напряжением до 110кВ с увлажненными обмотками?

- А) 1,5
- Б) 1,3
- В) 1

35. Какие могут быть причины неисправности люминесцентных лампы если -лампа не зажигается, концы лампы светятся?

- А) На патроне светильника со стороны питающей сети нет напряжения, низкое напряжение сети
- Б) Неисправность стартера

- В) В электрической схеме имеется замыкание на корпус
- Г) Неисправность ПРА (нарушена изоляция или межвитковое замыкание в обмотке)

36. В каком из приведённых примеров автоматический выключатель не защитит элементы электрической цепи?

- А) Пример 1. 10А розетка + 10А провод + 10А автомат
- Б) Пример 2. 16А розетка + 16А провод + 10А автомат
- В) Пример 3. 16А розетка + 10А провод + 16А автомат

37. Для чего предназначено УЗО?

- А) защиты от скачков и перепадов напряжения
- Б) защита человека от поражения электрическим током
- В) защита электропроводки от возгорания

38. При работе трёхфазного АД от однофазной сети с рабочим конденсатором во сколько раз увеличится его мощность?

- А) 1,1-1,5
- Б) 1,5-2
- В) 2-2,5
- Г) 2,5-3

39. Вставьте фразу в предложение.

Для проверки правильности заводского обозначения обмоток статора методом проверки напряжением переменного тока _____ и включают на пониженное напряжение сети переменного тока

- А) две произвольные фазы соединяют последовательно
- Б) две произвольные фазы соединяют последовательно
- В) три фазы соединяют последовательно
- Г) три фазы соединяют параллельно

40. Чем обусловлено падение сопротивления изоляции обмоток электродвигателя?

- А) Увлажнением
- Б) Оседанием токопроводящей пыли на вводах
- В) Оседанием токопроводящей пыли на обмотках
- Г) Все варианты верны

2 Вариант

1. Наличие каких газов в трансформаторном масле может служить признаком длительной перегрузки или нарушения теплообмена?

- А) Большие количества водорода и ацетилена (C₂H₂)
- Б) Присутствие водорода и низших углеводородов
- В) Присутствие углекислого газа CO₂

2. Вставьте пропущенное слово

Высокая кислотность может ускорить разрушение _____ изоляции и вызвать коррозию стальных резервуаров. (бумажной)

3. На обслуживаемых трансформаторных подстанциях, при наличии в штате постоянного дежурного персонала осмотр главных трансформаторов необходимо осуществлять:

- А) 1 раз в сутки, для остальных достаточно одного осмотра в неделю;
- Б) 1 раз в неделю;
- В) 1 раз в месяц

4. На какие подстанции подразделяются понижающие ТП:

- А) Районные
- Б) Главные
- В) Местные

- Г) Все варианты верны
5. Измерением сопротивления постоянному току выявляют :
- А) Целость токоведущих цепей электрических машин и аппаратов.
 Б) Обнаруживают обрывы катушек
 В) Определяют значение коэффициента абсорбции
 С) Все варианты верны
6. Будет ли работать магнитный пускатель, если лопнет короткозамкнутый виток.
- А) Да
 Б) Нет
 В) Будет работать с шумом
7. Для чего в схеме пуска электродвигателя параллельно пусковой кнопке соединяют разомкнутые контакты магнитного пускателя.
- А) Создать вращающий момент
 Б) Создать противодействующий момент
 В) Блокировать пусковую кнопку
 С) Все ответы верны
8. Какие контакты на рис.1 входят в цепь управления

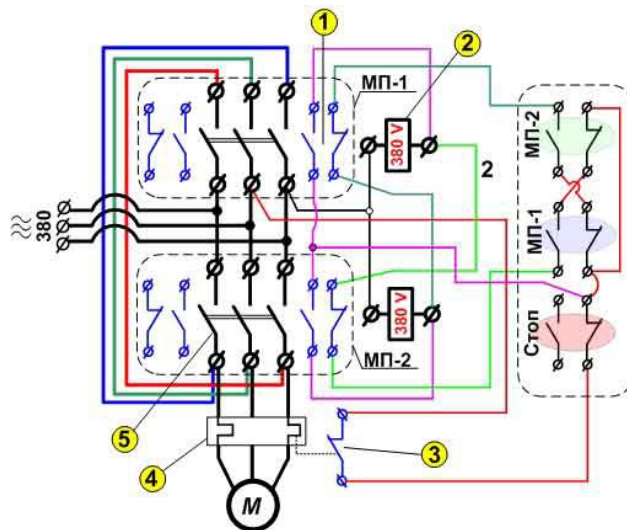
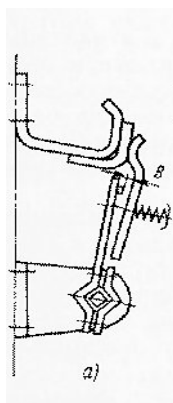


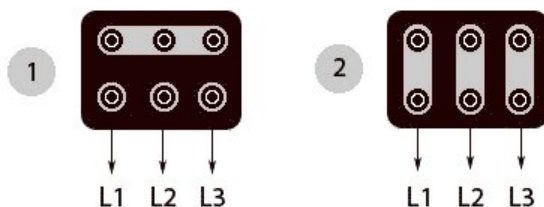
Рис.1.

9. Какие абсолютные методы поиска повреждения в кабельных линиях вы знаете?
- А) Импульсный
 Б) Индукционный
 В) Акустический
 Г) Петлевой
10. Вставьте пропущенное слово
 Задача дифференциального выключателя _____ защищаемой цепи от питания в случае появления в ней чрезмерного тока утечки. (отключение)
11. При прозвонке образуют электрическую цепь, в которую входят :
- А) Источник тока, омметр, и проверяемый участок электрической цепи
 Б) Индикатор тока и проверяемый участок электрической цепи
 В) Источник тока, индикатор тока, например электрический звонок,
 Г) Омметр, и проверяемый участок электрической цепи
12. На рисунке изображена проверка
- А) Провала главных контактов
 Б) Раствора главных контактов
 В) Провала и раствора главных контактов



13. Если вибрация магнитной системы контактора значительная и якорь гудит, проверяют
- А) Прилегание якоря при включении, наличие перекосов
 - Б) Раствор контактов
 - В) Целостность катушки

14. На каком из рисунков клеммные колодки соединены треугольником
- А) 1
 - Б) 2



15. Закончите предложение.

При соединении обмоток по схеме треугольник электродвигатель работает

- А) на полную паспортную мощность (что составляет в 1,5 раз больше по мощности, чем при соединении звездой)
 - Б) имеет очень большие значения пусковых токов
 - В) оба ответа верны
16. Для чего служит нулевая защита магнитного пускателя?
- А) Для запуска электродвигателя.
 - Б) Для остановки электродвигателя.
 - В) предотвращает самопроизвольный пуск электродвигателя, который может привести к аварии

17. Закончите предложение.

Отрегулированный разъединитель проверяют путем

- А) 5-кратного включения и отключения.
- Б) 10-кратного включения и отключения
- В) 15 -кратного включения и отключения

18. У каких реле может быть на магнитопроводе массивная медная трубка ?

- А) токового
- Б) напряжения
- В) времени
- Г) промежуточного

19. Чем отличаются магнитные системы контакторов постоянного и переменного токов ?

- А) В контакторах постоянного тока сердечник цельный, а в контакторах переменного тока набран и листов электротехнической стали.
- Б) В контакторах постоянного тока набран из листов электротехнической стали, а в контакторах переменного тока сердечник цельный .
- В) Отличий нет.

20. На сколько процентов должен превышать ток номинальное значение , чтобы биметаллическая пластинка, разгибаясь, освободила рычаг электротеплового реле?

- А) 5-10%
- Б) 10-20%
- В) 5%

21. Вставьте пропущенное слово.

Все электрические аппараты напряжением до 1000 В перед вводом в эксплуатацию должны пройти ревизию механической части, испытание электрической прочности _____ и параметров срабатывания. (изоляции)

22. При вводе в эксплуатацию новой аппаратуры сравниваются результаты измерений сопротивления катушек одинаковых аппаратов. Отклонения от номинала обычно не должны превышать

- А) 5%
- Б) 10%.
- С) 20%

23. Закончите предложение.

Аппаратура и монтажные провода схемы считаются выдержавшими испытание, если

- А) не произошло пробоя изоляции
- Б) перекрытия поверхности
- В) скользящих разрядов или резкого снижения показаний вольтметра
- Г) все варианты верны

24. Вставьте пропущенное слово.

Аппараты защиты, стоящие на групповом щитке, включают в _____ провод. (фазный)

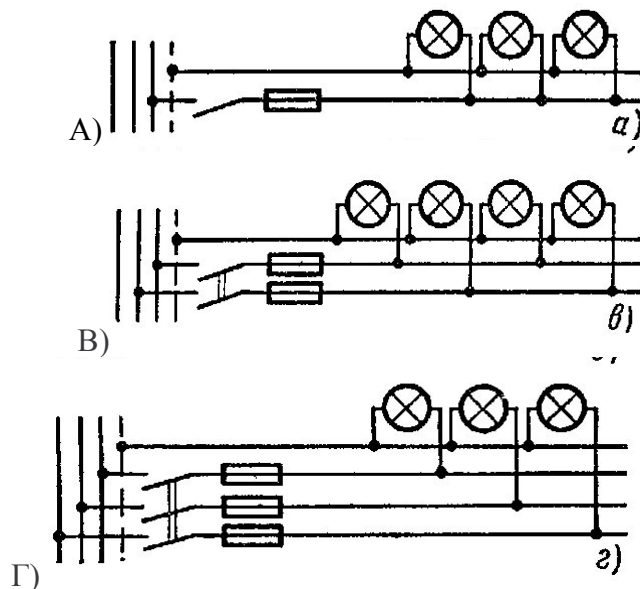
25. Для чего предназначен индикатор напряжения MEET MS-58ACM?

- А) Проверки наличия переменного напряжения
- Б) Определения скрытой проводки (до 60 см)
- В) Проверки наличия силы тока.

26. Для чего предназначены осветительные щитки?

- А) Распределения электроэнергии
- Б) Установки приборов защиты от КЗ и перегрузки,
- В) Установки электрических счетчиков
- Г) Все варианты верны

27. На каком рисунке представлена трехпроводная двухфазная линия;



28. Как называется сеть от щитков до светильников, штепсельных розеток и других электроприемников ?

- А) Питающая осветительная сеть
- Б) Распределительная сеть
- В) Групповая сеть

29. Расчетная нагрузка питающей осветительной сети определяется умножением установленной мощности ламп на коэффициент спроса. Чему равен коэффициент спроса для складских и вспомогательных помещений предприятий?

- А) 0,6 ; Б) 0,8 В) 1

30. Мегаомметром какого напряжения измеряют сопротивление изоляции электрооборудования напряжением выше 1000 В?

- А) 2500 В; Б) 1000 В; В) 250 В; Г) 100 В.

31. Закончите предложение.

При наладочных работах, проверку тепловых элементов осуществляют нагрузочным током, равным

- А) двухкратному номинальному току расцепителя;
- Б) трехкратному номинальному току расцепителя;
- В) пятикратному номинальному току расцепителя;

32. Что характеризует коэффициент абсорбции R60/R15?

- А) сопротивления изоляции
- Б) степень увлажнения изоляции обмоток трансформатора
- В) целостность цепи

33. Вставьте пропущенное слово.

Люминесцентные лампы - это _____ источники света, преобразующие электрическую энергию в световую после прохождения электрического тока через газ. (газоразрядные)

34. Какие могут быть причины неисправности люминесцентных лампы если при включении лампы перегорают спирали ее электродов.

- А) На патроне светильника со стороны питающей сети нет напряжения, низкое напряжение сети
 Б) Неисправность стартера
 В) В электрической схеме имеется замыкание на корпус
 Г) Неисправность ПРА (нарушена изоляция или межвитковое замыкание в обмотке дросселя).

35. В каком из приведённых примеров автоматический выключатель не защитит элементы электрической цепи?

- А) Пример 1. 10А розетка + 10А провод + 10А автомат
 Б) Пример 2. 16А розетка + 16А провод + 10А автомат
 В) Пример 3. 10А розетка + 25А провод + 16А автомат

36. Какую ёмкость должен иметь пусковой конденсатор для пуска трёхфазного АД от однофазной сети?

- А) в 1,1-2 раз больше рабочего
 Б) в 1,5- 2 раза больше рабочего
 В) в 1,1-2 раза меньше рабочего
 Г) в 2- 2,5 меньше рабочего

37. Что необходимо учитывать при выдаче заключения о пригодности работы электродвигателя с определённым механизмом?

- А) Оптимальную нагрузку
 Б) Пусковые свойства
 В) Влияние окружающей среды
 Г) Все варианты верны

38. С какой частотой следует вращать ручку мегаомметра для определения сопротивления изоляции?

- А) 60 об/мин; Б) 100 об/мин; В) 120 об/мин; Г) 150 об/мин

39. Как классифицируются тепловые реле по способу нагрева биметаллической пластины?

- А) Прямой ; Б) Косвенный; В) Комбинированный; Г) Все варианты верны

40. Закончите предложение.

При сильном повреждении в трансформаторе, лопасть в газовом реле под давлением струи газа отклоняется, воздействуя на _____ (контакт).

ЭТАЛОНЫ ОТВЕТОВ

1 вариант		2 вариант	
1	Г	1	В
2	А	2	Бумажной
3	Пробоя	3	А
4	В	4	А,Б,В или Г
5	Г	5	А,Б
6	Б	6	В
7	С	7	В
8	А	8	1,3
9	1,4,5	9	Б,В
10	Электробезопасности	10	Отключение
11	А,Г	11	Г
12	В или А,Б	12	А

13		Г или А,Б,В	13	А
14		Б	14	Б
15		А	15	В
16		В	16	В
17		В	17	Б
18		Б	18	В
19		В	19	А
20		Двигателей	20	Б
21		В	21	Изоляции
22	А	А	22	Б
23		Б	23	А,Б,В или Г
24		Б	24	Фазный
25		Фазным	25	А,Б
26		А,Б	26	А,Б,В или Г
27		Прозвонкой	27	В
28		А	28	В
29		А	29	А
30		Г	30	А
31		В	31	Б
32		В	32	Б
33		А	33	Газоразрядные
34		В	34	Б,Г
35		Б	35	В
36		В	36	А
37		Б,В	37	Г
38		Б	38	В
39		А	39	Г
40		Г	40	Контакт

Вариант 3

Критерии оценки 3 варианта	
40 – 37 балла	5
36 - 33 баллов	4
32- 29 баллов	3
Менее 29 баллов	перезачет

Часть 1

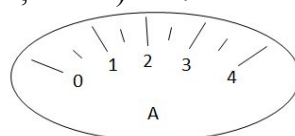
При выполнении заданий с выбором ответа (1-20) обведите кружком номер правильного ответа в экзаменационной работе.

1 Сколько миллиампер в 0,25 А?

А) 250 мА; Б) 2 мА; В) 0,5 мА; Г) 0,25 мА.

2 Определите цену деления амперметра, указанного на рисунке?

А) 0,2 А; Б) 2 А; В) 0,5 А; Г) 4 А.



3 По какой формуле определяется сопротивление проводника?

- А) $R = \frac{l}{S}$; Б) $R = \rho \frac{S}{l}$; В) $R = \rho \frac{l}{S}$; Г) $R = \frac{\rho}{lS}$.

4 . При каком соединении получается разрыв в цепи, если одна из ламп перегорит?

- А) при параллельном; Б) при последовательном;
В) при параллельном и последовательном.

5 Основные единицы в СИ

- А. Метр, килограмм, секунда, Ампер
В. Сантиметр , грамм, секунда, Ампер.
С. Метр, килограмм, секунда, Вольт
D. Градус, грамм, метр

6 Перевести в Амперы 200 mA

- А. 0.2A
В. 0.02A
С. 0.002 A
D. 2 A

7 Перевести в Вольты 0.15 КВ

- А. 15 В
В. 150 В
С. 1.5В
D. 15 В

8 Чем характеризуется точность прибора

- А. Условиями эксперимента
В. Относительной погрешностью измерения
С. Качеством измерений
D. Поверителем

9 Класс точности прибора 1.0. Чему равна приведенная погрешность прибора?

- А. 1.5; В - 1 %; С – 10; Д - 1,

10 На шкале прибора нанесен знак в виде пятиконечной звезды с цифрой 5 в центре.

Что это означает?

- А. Максимальный измеряемый ток равен 5 А.
В. максимальное измеряемое напряжение равно 5 кВ.
С. Изоляция прибора выдерживает 5 кВ
D. Максимальное токопотребление 5 А

11 Для чего в электрической цепи применяют реостат?

- А. для увеличения напряжения;
В. для уменьшения напряжения;
С. для регулирования силы тока в цепи.
D. Для уменьшения влияния магнитных полей

12 Две одинаковые лампы, рассчитанные на 220 В каждая, соединены последовательно и включены в сеть напряжением 220 В. Под каким напряжением будет находиться каждая лампа?

- А. 100 В;
В. 110 В;
С. 50 В;
D. 55 В.

13. Укажите основную единицу измерения мощности электрического тока.

- A. Ампер;
- B. Джоуль;
- C. Ватт;
- D. Вольт.

14. Какова мощность электрического тока в электроплите при напряжении 220 В и силе тока 2 А?

- A. 100 Вт;
- B. 440 Вт;
- C. 4 кВт;
- D. 0,01 Вт.

15. Какой прибор используется для измерения напряжения.

- A. амперметр,
- B. ваттметр,
- C. вольтметр
- D. шунт

16. Какой прибор используется для измерения электрической мощности.

- A. амперметр,
- B. ваттметр,
- C. вольтметр
- D. шунт

17. Какое устройство расширяет диапазон измерения электротехнического прибора

- A. амперметр,
- B. ваттметр,
- C. вольтметр
- D. шунт

18. Как называется устройство для измерения количества электрической энергии

- A. амперметр,
- B. ваттметр,
- C. вольтметр
- D. счетчик

19. Единицы измерения силы тока

- A. В , мВ, ГВ
- B. А, мА, кА
- C. W , kW, MW
- D. К, град С, F

20. Основные электрозщитные средства

- A. Диэлектрические калоши, перчатки, коврики.
- B. Диэлектрические перчатки, инструмент с изолирующими рукоятками.
- C. Диэлектрические боты, подставки и коврики.
- D. Диэлектрические стремянки, калоши и рукавицы

Ответы к заданиям с выбором одного правильного ответа

Цена каждого правильного ответа 1 балл; максимальная оценка – 20 баллов

№ задания	1	2	3	4	5	6	7	8	9	10	11	12	13	14	15	16	17	18	19	20
Ответ	b	a	c	a	b	c	б	d	b	c	b	a	a	b	c	c	a	d	d	b

Часть 2

В заданиях (1–2) необходимо установить соответствие. Ответы проставить в соответствующих свободных ячейках в прилагаемой к заданию таблице

Ответ оценивается в 2 балла, если все соответствия подобраны верно. Ответ оценивается в 1 балл, если установлено верно 2 соответствия из 3-х, или 3 соответствия из 4х. Во всех остальных случаях ответ оценивается в 0 баллов

1. Каждому понятию подберите соответствующее название и формулировку

Название	Формулировка
А. Амперметр	1). Состоит из двух разнородных проводников с общей точкой спа
Б Трансформатор	2). Используется для измерения силы тока
В. Термопара	3) меняет значения тока , не меняя род тока

А	Б	В

2. Каждому понятию подберите соответствующее определение, характеристику

Понятие	Определение, характеристика
А Промех	1 из указателя (стрелочного или светового), связанного с подвижной частью прибора, и неподвижной шкалы, представляющей собой совокупность отметок, нанесенных на лицевой стороне (циферблате) прибора.
Б Отсчетное устройство состоит	2. корпус, циферблат, указатель, детали для установки подвижной части, успокоитель, устройство для создания противодействующего момента, корректор.
В. Узлы и детали электроизмерительных приборов состоят из следующих элементов	3.грубая погрешность измерения
Г. Шкала	4. оцифрованный отрезок дуги или прямой

А	Б	В	Г

В заданиях с кратким ответом (3–5) дописать определение.

Правильный ответ оценивается в 2 балла. При этом правильный неполный ответ оценивается в 1 балл, в случае неправильного ответа или при его отсутствии ставится 0 баллов.

3 Погрешность измерения это

.....
.....
4. Датчик – это

.....
.....
5. Образцовые приборы – это

Ответы к заданиям на соответствие

Цена правильного ответа составляет 2 балла. При этом правильный неполный ответ (правильно названы 2 из 3, или 3 из 4) оценивается в 1 балл, в случае неправильного ответа или при его отсутствии – 0 баллов.

вариант № задания ответов	А	Б	В	Г
1	3	2	1	-
2	3	1	4	2

Ответы к заданиям с кратким ответом

Задания с кратким ответом оцениваются в 2 балла. При неправильном ответе или его отсутствии 0 баллов. Если ответ неполный (пропущено заполнение одной из строк или один из двух ответов неверный) оценивается в 1 балл

№ задания	Содержание задания	Ответ
3	Погрешность измерения это	Отклонение результата измерения от истинного значения измеряемой величины
4	Датчик это.....	Устройство , преобразующее измеряемый параметр в вид, удобный для дальнейшего использования и передачи
5	Образцовые приборы - предназначены для хранения и воспроизведения единиц измерения, поверки и калибровки технических приборов

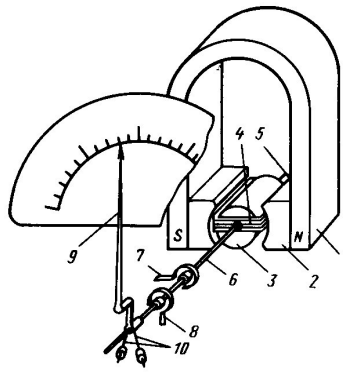
Часть 3

Задание _____

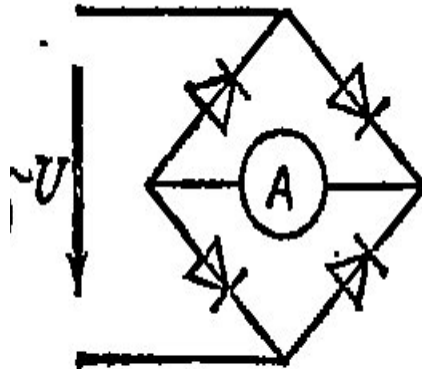
№ группы

Фамилия, имя студента

1. Назвать устройство и описать его работу



2 Назначение данной схемы?



3. Закончите предложение: «Шильдик– это...»
 А) ...проверка его на соответствие техническим условиям».
 Б) идентификационная табличка.
 Г) проверка на соблюдение правил эксплуатации.

Вариант 4

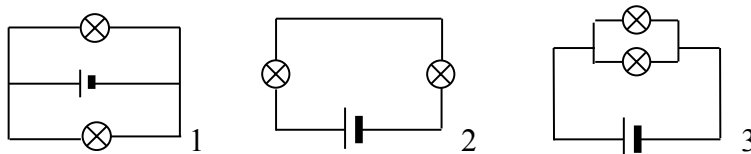
Критерии оценки 4 варианта	
40 – 37балла	5
36 - 33 баллов	4
32- 29 баллов	3
Менее 29 баллов	перезачет

Часть 1

При выполнении заданий с выбором ответа (1-20) обведите кружком номер правильного ответа в экзаменационн

1. При каком соединении получается разрыв в цепи, если одна из ламп перегорит?
 А) при параллельном; Б) при последовательном;
 В) при параллельном и последовательном.

2. Какая из схем соответствует последовательному соединению проводников?



- А) только 1; Б) только 2; В) только 3; Г) 1 и 2.

3. Для чего в электрической цепи применяют реостат?

- А) для увеличения напряжения; Б) для уменьшения напряжения;
- В) для регулирования силы тока в цепи. Г) для шунтирования цепи

4. Две одинаковые лампы, рассчитанные на 220 В каждая, соединены последовательно и включены в сеть напряжением 220 В. Под каким напряжением будет находиться каждая лампа?

- А) 100 В; Б) 110 В; В) 50 В; Г) 55 В.

5. Укажите основную единицу измерения мощности электрического тока.

- А) Ампер;
- Б) Джоуль;
- В) Ватт;
- Г) Вольт.

6. Какова мощность электрического тока в электроплите при напряжении 220 В и силе тока 2 А?

- А) 100 Вт;
- Б) 440 Вт;
- В) 4 кВт;
- Г) 0,01 Вт.

7. Какие устройства применяются для регулирования тока в катушке электромагнита?

- А) ключ;
- Б) предохранитель;
- В) реостат.
- Г) нет правильного ответа

8. Какие из перечисленных вещества не притягиваются магнитом?

- А) железо;
- Б) сталь;
- В) никель;
- Г) алюминий.

9. Годность электроизмерительного прибора определяют по :

- А) приведенной погрешности
- Б) по относительной погрешности,
- В) по абсолютной погрешности,
- Г) по калибровке

10. Перевести в Вольты 0.15 КВ

- A. 15 В
- B. 150 В
- C. 1.5В
- D. 1500 В

11. На шкале прибора нанесен знак в виде пятиконечной звезды с цифрой 5 в центре. Что это означает?

- A. максимальный измеряемый ток равен 5 А.
- B. максимальное измеряемое напряжение равно 5 кВ.
- C. изоляция прибора выдерживает 5 кВ
- D. минимальный ток 5А

12. Какой прибор используется для измерения напряжения.

- A. амперметр,
- B. ваттметр,
- C. вольтметр
- D. шунт

13. Какой прибор используется для измерения электрической мощности.

- A. амперметр,
- B. ваттметр,
- C. вольтметр
- D. шунт

14. Какое устройство расширяет диапазон измерения электротехнического прибора

- A. амперметр,
- B. ваттметр,
- C. вольтметр
- D. шунт

15. Как называется устройство для измерения количества электрической энергии

- A. амперметр,
- B. ваттметр,
- C. вольтметр
- D. счетчик

16. Единицы измерения силы тока

- A. В , мВ, ГВ
- B. А, мА, кА
- C. W , kW, MW
- D. К, град С, F

17. Единицы измерения напряжения

- A. В , мВ, ГВ
- B. А, мА, кА
- C. W , kW, MW
- D. К, град С, F

18. Единицы измерения мощности

- A. В , мВ, ГВ
- B. А, мА, кА
- C. W , kW, MW
- D. К, град С, F

19. Единицы измерения температуры

- A. В , мВ, ГВ
- B. А, мА, кА
- C. W , kW, MW
- D. К, град С, F

20 . На шкале электроизмерительного прибора в звездочке указывается:

- A) род тока
- B) номинальное значение параметра
- B) испытательное напряжение в киловольтах
- Г) класс точности

Ответы к заданиям с выбором одного правильного ответа

Цена каждого правильного ответа 1 балл; максимальная оценка – 20 баллов

№ задания	1	2	3	4	5	6	7	8	9	10	11	12	13	14	15	16	17	18	19	20
Ответ	б	б	в	б	в	б	в	г	а	в	с	с	в	d	d	b	a	с	d	b

Часть 2

В заданиях (1–2) необходимо установить соответствие. Ответы проставить в соответствующих свободных ячейках в прилагаемой к заданию таблице

Ответ оценивается в 2 балла, если все соответствия подобраны верно. Ответ оценивается в 1 балл, если установлено верно 2 соответствия из 3-х, или 3 соответствия из 4х. Во всех остальных случаях ответ оценивается в 0 баллов.

1. Каждому понятию подберите соответствующее название и формулировку

Название	Формулировка
А. Амперметр	1). Используется для измерения оцности
Б Вольтметр	2). Используется для измерения силы тока
В. Ваттметр	3) используется для измерения напряжения

А	Б	В

2. Каждому понятию подберите соответствующее определение, характеристику

Понятие	Определение, характеристика
А измерение	1 значение величины, полученное путём её измерения
Б результат измерения физической величины	2. оцифрованный отрезок дуги или прямой
В. средство измерений	3.нахождение значения физической величины опытным путём с помощью специальных технических средств
Г. Шкала	4. техническое средство, предназначенное для измерений, имеющее нормированные метрологические характеристики, воспроизводящее и (или) хранящее единицу физической величины, размер которой принимают неизменным (в пределах установленной погрешности) в течение известного интервала времени

А	Б	В	Г

В заданиях с кратким ответом (3–5) дописать определение.

Правильный ответ оценивается в 2 балла. При этом правильный неполный ответ оценивается в 1 балл, в случае неправильного ответа или при его отсутствии ставится 0 баллов.

3 измерительный сигналэто

.....

4 измерительный преобразователь – это

.....

5.измерительная система– это

Ответы к заданиям на соответствие

Цена правильного ответа составляет 2 балла. При этом правильный неполный ответ (правильно названы 2 из 3, или 3 из 4) оценивается в 1 балл, в случае неправильного ответа или при его отсутствии – 0 баллов.

вариант № задания ответов	А	Б	В	Г
1	2	3	1	-
2	3	1	4	2

Ответы к заданиям с кратким ответом

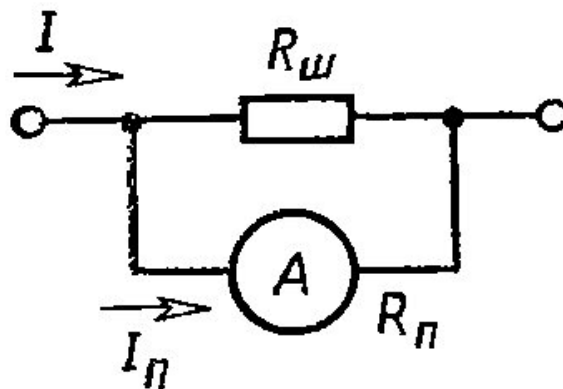
Задания с кратким ответом оцениваются в 2 балла. При неправильном ответе или его отсутствии 0 баллов. Если ответ неполный (пропущено заполнение одной из строк или один из двух ответов неверный) оценивается в 1 балл

№ задания	Содержание задания	Ответ
3	измерительный сигналэто	сигнал, содержащий количественную информацию об измеряемой физической величине
4	измерительный преобразователь это.....	Устройство , преобразующее измеряемый параметр в вид, удобный для дальнейшего использования и передачи
5	измерительная система- совокупность функционально объединённых мер, измерительных приборов, измерительных преобразователей, ЭВМ и других технических средств, размещённых в разных точках контролируемого объекта и т.п. с целью измерений одной или нескольких физических величин, свойственных этому объекту, и выработки измерительных сигналов в разных целях

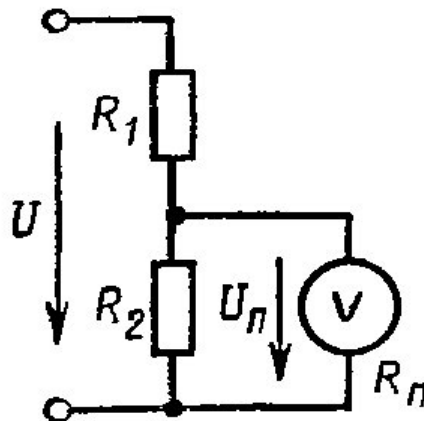
Часть 3
Задание _____

1 Описать параметр, измеряемый при помощи данной схемы

Шунт



2 Описать элементы схемы?



3. Закончите предложение: «Шильдик– это...

- А) ...проверка его на соответствие техническим условиям».
- Б) идентификационная табличка.
- Г) проверка на соблюдение правил эксплуатации

1. ПАСПОРТ ОЦЕНОЧНЫХ СРЕДСТВ
МДК .02.02. Контрольно-измерительные приборы
Матрица учебных заданий

№	Наименование темы	Вид контрольного задания
1.	Тема 2.1 Основы метрологии	Самостоятельная работа: работа с конспектом, поиск информации в сети Internet Практическое занятие: (в том числе в форме практической подготовки): Опрос. Подготовка к выполнению практических работ
2.	Тема 2.2 Государственная система обеспечения единства измерений	Самостоятельная работа: работа с конспектом, поиск информации в сети Internet Практическое занятие: (в том числе в форме практической подготовки): Опрос. Подготовка к выполнению практических работ
3.	Тема 2.3 Надежность средств измерений	Самостоятельная работа: работа с конспектом, поиск информации в сети Internet Практическое занятие: (в том числе в форме практической подготовки): Опрос Подготовка к решению задач
4.	Тема 2.4 Электромеханические измерительные приборы	Самостоятельная работа: работа с конспектом, поиск информации в сети Internet Практическое занятие: (в том числе в форме практической подготовки): Опрос. Подготовка к выполнению практических работ

2. ОПИСАНИЕ ОЦЕНОЧНЫХ ПРОЦЕДУР ПО ПРОГРАММЕ

Тема 2.1 Основы метрологии

Вопросы к контролю знаний (опрос)

1. Общие сведения об измерениях.
2. Виды и средств, и методы электрических измерений.
3. Погрешности измерений.
4. Общая классификация измерительных приборов
5. Проверка электрооборудования на соответствие чертежам, электрическим схемам, техническим условиям

Практическое занятие

1. Определение погрешности измерения (оценка достоверности результата измерений).

Тема 2.2 Государственная система обеспечения единства измерений

Вопросы к контролю знаний (опрос)

1. Метрология и метрологический надзор за средствами измерений.
2. Эталоны, поверочные схемы.
3. Меры электрических величин.
4. Общие правила технического обслуживания измерительных приборов

Практическое занятие

1. Определение надежности измерительных приборов по статистическим данным

Тема 2.3 Надежность средств измерений

Вопросы к контролю знаний (опрос)

1. Общие сведения о надежности.
2. Оценка надежности средств измерений.
3. Обеспечение надежности средств измерения и пути ее повышения.
4. Снятие показаний приборов

Практическое занятие

Задача 1. На испытание поставлено 280 одинаковых агрегатов. За время 100 ч отказало 10 агрегатов.

Найти вероятность безотказной работы и отказа агрегатов в течение 100 ч.

$$P(t) = (N_0 - n(t)) / N_0 = (280 - 10) / 280 = 0,96;$$

$$F(t) = 1 - 0,96 = 0,04.$$

Задача 2. На испытание поставлено 250 одинаковых агрегатов. За время 100 ч отказало 10 агрегатов, а за интервал 200—300 ч еще 9 агрегатов.

Определить частоту и интенсивность отказов в промежутке времени 200—300 ч.

$$f(t) = n(\Delta t) / \Delta t \cdot N_0 = 9 / 100 \cdot 250 = 3,3 \cdot 10^{-4} \text{ 1/ч};$$

$$\lambda(t) = n(\Delta t) / \Delta t \cdot N_{\text{ср}} = 9 / 100 \cdot [(250 - 10) - (240 - 9)] / 2 = 3,8 \cdot 10^{-4} \text{ 1/ч}.$$

Задача 3. В течение некоторого времени производилось наблюдение за работой одного насоса. За период наблюдения произошло 7 отказов. До начала наблюдения насос проработал 200 ч. К концу испытаний наработка составила 250 ч.

Определить среднюю наработку на отказ.

$$t = t_2 - t_1 = 250 - 200 = 50 \text{ ч};$$

$$t_{\text{ср}} = 50 / 7 = 7,1 \text{ ч}.$$

Задача 4. Система состоит из пяти агрегатов, причем отказ любого из них ведет к отказу системы. Известно, что первый агрегат отказал 10 раз в течение 280 ч, второй агрегат — 9 раз в течение 310 ч, а остальные — 2, 3 и 5 раз соответственно в течение 100 ч работы.

Определить наработку на отказ системы, если справедлив экспоненциальный закон распределения наработки на отказ для каждого агрегата.

$$\lambda_1 = 10/280 = 0,04 \text{ 1/ч};$$

$$\lambda_2 = 9/310 = 0,03 \text{ 1/ч};$$

$$\lambda_3 = 2/100 = 0,02 \text{ 1/ч};$$

$$\lambda_4 = 3/100 = 0,03 \text{ 1/ч};$$

$$\lambda_{35} = 5/100 = 0,05 \text{ 1/ч};$$

$$\lambda_{\text{сист}} = \sum \lambda_i = 0,17 \text{ 1/ч};$$

$$T_{\text{ср}} = 1/0,17 = 5,88 \text{ ч.}$$

Задача 5. Ресурс двигателя распределен по экспоненциальному закону с параметром $X = 5 \cdot 10^{-6} \text{ км}^{-1}$.

Определить:

- 1) средний ресурс двигателя;
- 2) 90%-ный ресурс;
- 3) вероятность того, что ресурс окажется не больше среднего ресурса;
- 4) количество двигателей из общей партии 202 двигателя, которые будут отправлены на капитальный ремонт при пробеге до 100 тыс. км.

Решение:

$$T_p = \int_0^{\infty} P(t) dt,$$

1. Средний ресурс двигателя T_p , тыс.км безотказной работы.

где $P(t)$ — вероятность

$$P(t) = e^{-\lambda t},$$

поэтому

$$T_p = \int_0^{\infty} e^{-\lambda t} dt = \frac{e^{-\lambda t}}{-\lambda} \Big|_0^{\infty} = 0 - \left(-\frac{e^0}{\lambda} \right) = \frac{1}{\lambda};$$

$$T_p = \frac{1}{5 \cdot 10^{-6}} = 200\,000 \text{ км.}$$

2. Гамма-процентный ресурс при $y = 90\%$. Функция распределения ресурса:

$$F(t) = 1 - \frac{\gamma}{100} = 1 - \frac{90}{100} = 0,1;$$

$$F(t_\gamma) = 1 - e^{-\lambda t};$$

$$0,1 = 1 - e^{-\lambda t}.$$

После логарифмирования получим

$$\ln 0,1 = \ln 1 - \lambda t.$$

п 1 , л In 0,1

При $\ln 1 = 0$ ресурс $t = \dots$.

K

Таким образом, $T_m = \dots = 460\,517 \text{ км.}$ $\text{пу } 5 \cdot 10^{-6}$

3. По определению вероятность

$$P(t_p \leq T_p),$$

где / — текущее значение ресурса.

При среднем значении ресурса $T = 200$ тыс. км

$$P(t) = e^{-\lambda t} = e^{-5 \cdot 10^{-6} \cdot 2 \cdot 10^5} = 0,368.$$

4. Вероятность того, что двигатель будет отправлен на ремонт:

$$Q(t) = 1 - P(t) = 1 - e^{-\lambda t}.$$
 При заданном пробеге $t = 100$ тыс. км

$$Q(t) = 1 - e^{-5 \cdot 10^{-6} \cdot 10^5} = 0,393.$$

По определению

$$Q(t) = \frac{n(t)}{N_0},$$

где $n(t)$ количество двигателей, отправленных на ремонт до пробега; N_0 — общее количество двигателей.

При заданных значениях $Q(t)$ и N_0 количество двигателей, которые будут отправлены на капитальный ремонт составит

$$n(t) = Q(t)N_0 = 0,393 \cdot 202 = 79.$$

Пример 6. Изделие, состоящее из k узлов, работало в течение времени t . За это время первый узел отказал с вероятностью q_1 , второй — с вероятностью q_2 и т.д. Ремонтник обнаруживает и восстанавливает каждый узел с вероятностью p , а с вероятностью $q - 1 - p$ объявляет узел исправным.

Определить вероятность того, что после ремонта хотя бы один узел изделия будет неисправным.

Решение:

Вероятность отказа i -го узла быть не обнаруженным равна $1 - q_i$. Вероятность этого события с одним из k узлов изделия равна $1 - \prod_{i=1}^k (1 - q_i)$.

Пример 7. В условиях примера 6 в момент времени t с вероятностью Q не оказалось свободного ремонтника, и изделие запускается в эксплуатацию без осмотра.

Определить вероятность того, что после пуска хотя бы один узел изделия будет неисправным.

Ответ: $(1 - Q)[1 - \prod_{i=1}^k (1 - q_i)] + Q$.

Пример 8. Изделие состоит из двух дублирующих друг друга узлов 1 и 2. Изделие может случайным образом работать в одном из двух режимов: благоприятном и неблагоприятном.

В благоприятном режиме надежность каждого из узлов равна P_b , а в неблагоприятном — P_m .

Вероятность благоприятного режима работы изделия равна p , а неблагоприятного p_2 . Найти полную (среднюю) надежность изделия P .

Ответ: $P = p_x[-(1 - P_x)^2] + (1 - p_x)[1 - (1 - P_2)^2]$.

Тема 2.4. Электромеханические измерительные приборы

Вопросы к контролю знаний (опрос)

1. Общие сведения о приборах.
2. Приборы магнитоэлектрической системы (устройство, принцип действия).
3. Приборы электромагнитной системы (устройство, принцип действия).
4. Приборы выпрямительной системы (устройство, принцип действия).
5. Приборы индукционной системы (устройство, принцип действия).
6. Система эксплуатации и поверки приборов;
7. Проведение электрических измерений

Практическое занятие

1. Произвести измерение величины напряжения, тока, мощности, сопротивления заземления и изоляции с помощью КИП.

ФОРМА ТЕКУЩЕГО КОНТРОЛЯ

МДК 02.02. Контрольно-измерительные приборы

Форма контроля – ДФК
Вариант 1

Часть 1

При выполнении заданий с выбором ответа (1-20) обведите кружком номер правильного ответа в экзаменационной работе.

1. Какой буквой принято обозначать электрическое напряжение:

- А) J; Б) U; В) R; Г) q.

2. Как называют единицу измерения электрического сопротивления:

- А) Джоуль (Дж); Б) Ампер (А); В) Ом (Ом); Г) Вольт (В).

3. Необходимо измерить силу тока в лампе и напряжение на ней. Как следует включить вольтметр и амперметр в цепь?

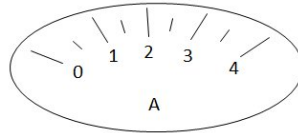
- А) амперметр и вольтметр последовательно;
Б) амперметр последовательно, вольтметр параллельно;
В) амперметр параллельно, вольтметр последовательно.

4. Сколько миллиампер в 0,25 А?

- А) 250 мА; Б) 2 мА; В) 0,5 мА; Г) 0,25 мА.

5. Определите цену деления амперметра, указанного на рисунке?

- А) 0,2 А; Б) 2 А; В) 0,5 А; Г) 4 А.



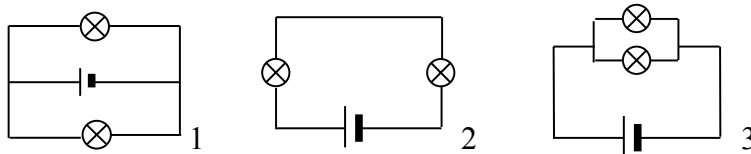
6. По какой формуле определяется сопротивление проводника?

- А) $R = \frac{l}{S}$; Б) $R = \rho \frac{S}{l}$; В) $R = \rho \frac{l}{S}$; Г) $R = \frac{\rho}{lS}$.

7. При каком соединении получается разрыв в цепи, если одна из ламп перегорит?

- А) при параллельном; Б) при последовательном;
В) при параллельном и последовательном.

8. Какая из схем соответствует последовательному соединению проводников?



- А) только 1; Б) только 2; В) только 3; Г) 1 и 2.

9. Для чего в электрической цепи применяют реостат?

- А) для увеличения напряжения; Б) для уменьшения напряжения;
В) для регулирования силы тока в цепи.

10. Две одинаковые лампы, рассчитанные на 220 В каждая, соединены последовательно и включены в сеть напряжением 220 В. Под каким напряжением будет находиться каждая лампа?

- А) 100 В; Б) 110 В; В) 50 В; Г) 55 В.

11. Укажите основную единицу измерения мощности электрического тока.

- А) Ампер;
- Б) Джоуль;
- В) Ватт;
- Г) Вольт.

12 Какова мощность электрического тока в электроплите при напряжении 220 В и силе тока 2 А?

- А) 100 Вт;
- Б) 440 Вт;
- В) 4 кВт;
- Г) 0,01 Вт.

13 Какие устройства применяются для регулирования тока в катушке электромагнита?

- А) ключ;
- Б) предохранитель;
- В) реостат.
- Г) нет правильного ответа

14 Какие из перечисленных вещества не притягиваются магнитом?

- А) железо;
- Б) сталь;
- В) никель;
- Г) алюминий.

15 . Годность электроизмерительного прибора определяют по :

- А) приведенной погрешности
- Б) по относительной погрешности,
- В) по абсолютной погрешности,
- Г) по калибровке

16. На шкале электроизмерительного прибора в звездочке указывается:

- А) род тока
- Б) номинальное значение параметра
- В) испытательное напряжение в киловольтах
- Г) класс точности

17 Достоинством магнитоэлектрического прибора является:

- А) низкая чувствительность,
- Б) большой ток собственного потребления,
- В) простая конструкция
- Г) возможность изготовления на их основе регистрирующих приборов.

18 Основой магнитоэлектрического логометра является:

- А) две рамки
- Б) две подвижные катушки, расположенные под углом друг к другу.
- В) реостат
- Г) потенциометрических задатчик.

19 Электромагнитные приборы изготавливают

- А) только с плоской катушкой,
- Б) только с круглой катушкой
- В) и с плоской и с круглой катушкой

Г) в виде подковы

20 Каких трансформаторов не существует

- А) тока
- Б) напряжения
- В) мощности
- Г) понижающих

Ответы к заданиям с выбором одного правильного ответа

Цена каждого правильного ответа 1 балл; максимальная оценка – 20 баллов

№ задания	1	2	3	4	5	6	7	8	9	10	11	12	13	14	15	16	17	18	19	20
Ответ	б	в	б	а	в	в	б	б	в	б	в	б	в	г	а	в	в	б	в	в

Часть 2

В заданиях (1–2) необходимо установить соответствие. Ответы проставить в соответствующих свободных ячейках в прилагаемой к заданию таблице

Ответ оценивается в 2 балла, если все соответствия подобраны верно. Ответ оценивается в 1 балл, если установлено верно 2 соответствия из 3-х, или 3 соответствия из 4х. Во всех остальных случаях ответ оценивается в 0 баллов.

1. Каждому понятию подберите соответствующее название и формулировку

Название	Формулировка
А. Аналоговый измерительный прибор	1). предназначены для автоматического измерения и поддержания измеряемого параметра на заданном уровне
Б. Цифровой измерительный прибор	2). приборы, показания которых являются непрерывной функцией изменения входной измеряемой величины
В. Регулирующие приборы	3). приборы, которые в процессе измерения осуществляют автоматическое преобразование непрерывной измеряемой величины в дискретную с последующей индикацией результата измерений на цифровом отсчетном устройстве или регистрацией его при помощи цифropечатающего устройства

А	Б	В

2. Каждому понятию подберите соответствующее определение, характеристику

Понятие	Определение, характеристика
А. Чувствительность прибора	1.. одновременно показывают и регистрируют измеряемую величину
Б. регистрирующие приборы	2. два проводника из разных сплавов, соединенных между собой в одной точке
В. Термопара представляет	3. производная его выходной, величины по входной.

собой
Г.Комбинированные
приборы

4. снабжены приспособлениями, автоматически записывающими на бумажной ленте (или диске) текущее значение измеряемой величины во времени

А	Б	В	Г

В заданиях с кратким ответом (3–5) дописать определение.

Правильный ответ оценивается в 2 балла. При этом правильный неполный ответ оценивается в 1 балл, в случае неправильного ответа или при его отсутствии ставится 0 баллов.

3 Образцовые меры и приборы.– это

4.Приборы ограниченной точности – это

5.Технические приборы – это

Ответы к заданиям на соответствие

Цена правильного ответа составляет 2 балла. При этом правильный неполный ответ (правильно названы 2 из 3, или 3 из 4) оценивается в 1 балл, в случае неправильного ответа или при его отсутствии – 0 баллов.

вариант № задания ответов	А	Б	В	Г
1	2	3	1	-
2	3	3	2	1

Ответы к заданиям с кратким ответом

Задания с кратким ответом оцениваются в 2 балла. При неправильном ответе или его отсутствии 0 баллов. Если ответ неполный (пропущено заполнение одной из строк или один из двух ответов неверный) оценивается в 1 балл

№ задания	Содержание задания	Ответ
3	Образцовые меры и приборы –э то.....	предназначены для хранения и воспроизведения единиц измерения, поверки и градуировки всякого рода мер и измерительных приборов.
4	Приборы ограниченной точности -	меры и приборы, имеющие установленную точность меньше метрологической. Они служат для практических работ по поверке

		и градуировке мер и измерительных приборов.
5	Технические приборы - приборы, степень точности которых заранее устанавливается техническими условиями на изготовление. Получаемый результат измерения принимают как окончательный, без внесения поправок

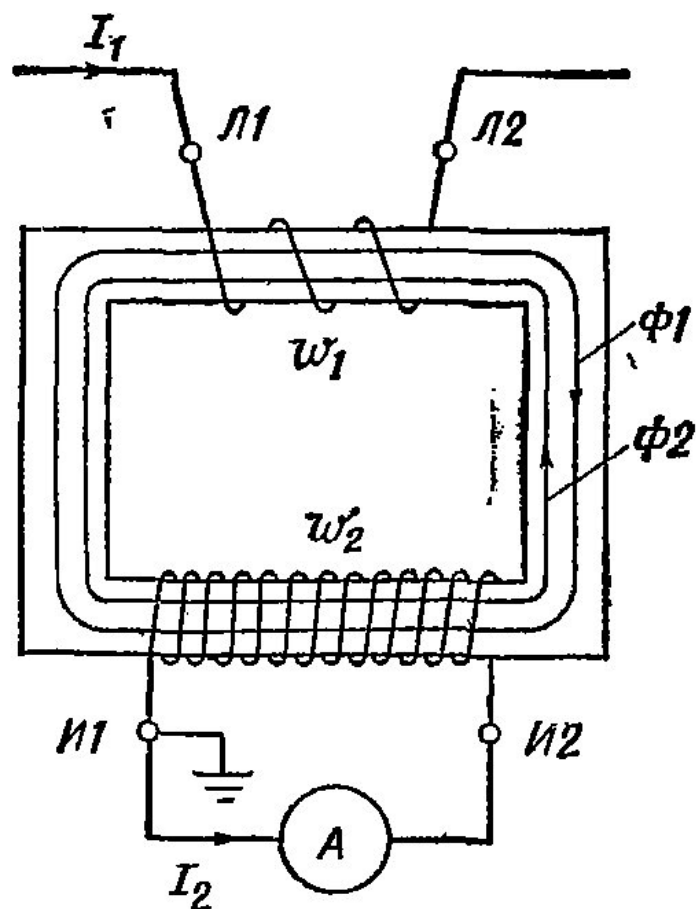
Часть 3

Задание _____

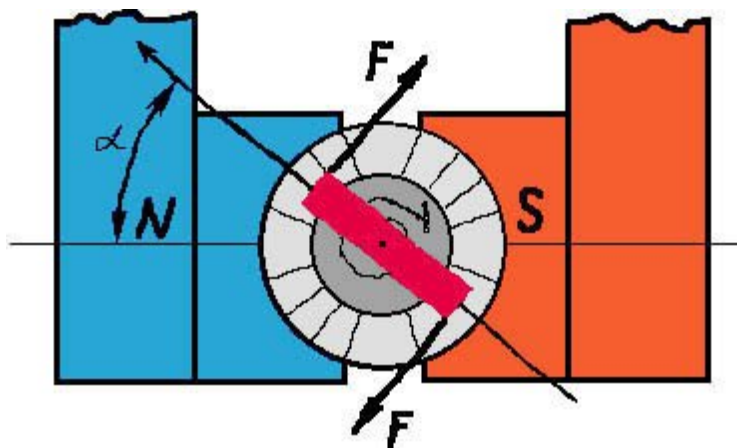
№ группы _____

Фамилия, имя студента _____

1 Назвать устройство и описать его работу



2 Что является измерительным устройством данного прибора?



- А) Рамка в поле магнита
- Б) Силовой элемент.
- В) Мостовая схема.

3 Закончите предложение: «Проверка прибора – это...

- А) ...проверка его на соответствие техническим условиям».
- Б) проверка на точность измерения.
- Г) проверка на соблюдение правил эксплуатации.

Вариант 2

Часть 1

При выполнении заданий с выбором ответа (1-20) обведите кружком номер правильного ответа в экзаменационной работе.

1. Изоляция – это

- А. Система организационных и технических мероприятий и средств, обеспечивающих защиту людей от вредного и опасного действия электрического тока,
- В. Ограничение значения силы тока, протекающего через тело человека при различных обстоятельствах
- С. Разделение сети на отдельные участки
- Д. Разветвление электрической сети.

2. Электробезопасность – это

- А. Система организационных и технических мероприятий и средств, обеспечивающих защиту людей от вредного и опасного действия электрического тока,
- В. Ограничение значения силы тока, протекающего через тело человека при различных обстоятельствах
- С. Разделение сети на отдельные участки
- Д. Разветвление электрической сети.

3. Электрическое разделение сети

- А. Система организационных и технических мероприятий и средств, обеспечивающих защиту людей от вредного и опасного действия электрического тока,
- В. Ограничение значения силы тока, протекающего через тело человека при различных обстоятельствах
- С. Разделение сети на отдельные участки

- D. Разветвление электрической сети.
- 4. Изолирующие электротехнические средства делятся на**
- A. Два класса
 - B. Три класса
 - C. Четыре класса
 - D. Не делятся
- 5. Основные электротехнические средства**
- A. Диэлектрические калоши, перчатки, коврики.
 - B. Диэлектрические перчатки, инструмент с изолирующими рукоятками.
 - C. Диэлектрические боты, подставки и коврики.
 - D. Диэлектрические стремянки, калоши и рукавицы
- 6. Дополнительные электротехнические средства**
- A. Диэлектрические калоши, перчатки, коврики.
 - B. Диэлектрические перчатки, инструмент с изолирующими рукоятками.
 - C. Диэлектрические боты, подставки и коврики.
 - D. Диэлектрические стремянки, калоши и рукавицы
- 7. Для измерения мощности используется**
- A. счетчик , построенный на основе электромагнитного прибора
 - B. счетчик , построенный на основе индукционного прибора
 - C. счетчик , построенный на основе электростатического прибора
 - D. счетчик , построенный на основе термоэлектрического прибора
- 8. Рабочей изоляцией НЕ является**
- A. эмаль и оплетка обмоточных проводов,
 - B. пропиточные лаки,
 - C. компаунды
 - D. медная оплетка
- 9. Преднамеренное электрическое соединение с землей или её эквивалентом металлических нетоковедущих частей, которые могут оказаться под напряжением называется**
- A. изоляцией
 - B. защитным заземлением
 - C. защитным занулением
 - D. защитным отключением
- 10. Что такое «Электротехнические измерения»**
- A. сравнение измеряемой пневматической величины с ее значением , принятым за единицу.
 - B. способ оценки гидравлических физических величин
 - C. измерение величин , характеризующих электрические и магнитные явления.
 - D. нет правильного ответа
- 11. Какой прибор используется для измерения электрической мощности.**
- A. амперметр,
 - B. ваттметр,
 - C. вольтметр
 - D. шунт
- 12. Основные единицы в СИ**
- A. Метр, килограмм, секунда, Ампер
 - B. Сантиметр , грамм, секунда, Ампер.

- С. Метр, килограмм, секунда, Вольт
 D. миллиметр, секунда, литр, Вольт

13. Перевести в Амперы 200 мА

- A. 0,2А; B -0,02А; C -0,002 А; Д -2 А.

14. Перевести в Вольты 0.15 КВ

- A - 15 В; B -150 В; Г - 1.5В; Д - 1500 В

15. На шкале прибора нанесен знак в виде пятиконечной звезды с цифрой 5 в центре. Что это означает?

- A. максимальный измеряемый ток равен 5 А.
 B. максимальное измеряемое напряжение равно 5 кВ.
 C. изоляция прибора выдерживает 5 кВ
 D. минимальный ток 5А

16. Какой прибор используется для измерения напряжения.

- A – амперметр; B – ваттметр; Г – вольтметр; Д - шунт

17. Какой прибор используется для измерения электрической мощности.

- A. амперметр,; B - ваттметр,; C – вольтметр; Д – шунт.

18. Какое устройство расширяет диапазон измерения электротехнического прибора

- A. амперметр,
 B. ваттметр,
 C. вольтметр
 D. шунт

19. Как называется устройство для измерения количества электрической энергии

- A - амперметр; B-ваттметр; Г- вольтметр; Д- счетчик

20 Единицы измерения силы тока

- A. В , мВ, ГВ
 B. А, мА, кА
 C. W , kW, MW
 D. К, град С, F

Ответы к заданиям с выбором одного правильного ответа

Цена каждого правильного ответа 1 балл; максимальная оценка – 20 баллов

№ задания	1	2	3	4	5	6	7	8	9	10	11	12	13	14	15	16	17	18	19	20
Ответ	b	a	c	a	b	c	б	d	b	c	b	a	a	b	c	c	a	d	Д	b

Часть 2

В заданиях (1 –2) необходимо установить соответствие. Ответы проставить в соответствующих свободных ячейках в прилагаемой к заданию таблице

Ответ оценивается в 2 балла, если все соответствия подобраны верно. Ответ оценивается в 1 балл, если установлено верно 2 соответствия из 3-х, или 3 соответствия из 4х. Во всех остальных случаях ответ оценивается в 0 баллов.

1. Каждому понятию подберите соответствующее название и формулировку

Название

Формулировка

А. Тензорезисторный преобразователь	1). Состоит из двух разнородных проводников с общей точкой спаивания 2). для измерения давления 3) представляет собой проводник, изменяющий свое сопротивление при деформации сжатия – растяжения.
Б Тензорезисторы могут использоваться	
В. Термопара	

А	Б	В

2. Каждому понятию подберите соответствующее определение, характеристику

<i>Понятие</i>	<i>Определение, характеристика</i>
А Аналоговыми измерительными приборами	1 из указателя (стрелочного или светового), связанного с подвижной частью прибора, и неподвижной шкалы, представляющей собой совокупность отметок, нанесенных на лицевой стороне (циферблате) прибора.
Б Отсчетное устройство состоит	2. термоэлектрического преобразователя, преобразующего измеряемый переменный ток высокой частоты в постоянное напряжение, и магнитоэлектрического измерительного механизма, проградуированного в значениях измеряемого тока
В. Успокоитель предназначен	3. называются приборы, показания которых являются непрерывной функцией изменений измеряемой величины
Г. Термоэлектрические приборы состоят из	4. для того, чтобы в процессе достижения установившегося положения стрелка не испытывала слишком долгих колебаний

А	Б	В	Г

В заданиях с кратким ответом (3–5) дописать определение.

Правильный ответ оценивается в 2 балла. При этом правильный неполный ответ оценивается в 1 балл, в случае неправильного ответа или при его отсутствии ставится 0 баллов.

3 Показания средства измерения это

4. Датчик – это

5. Образцовые приборы – это

Ответы к заданиям на соответствие

Цена правильного ответа составляет 2 балла. При этом правильный неполный ответ (правильно названы 2 из 3, или 3 из 4) оценивается в 1 балл, в случае неправильного ответа или при его отсутствии – 0 баллов.

вариант № задания ответов	А	Б	В	Г
1	3	2	1	-
2	3	1	4	2

Ответы к заданиям с кратким ответом

Задания с кратким ответом оцениваются в 2 балла. При неправильном ответе или его отсутствии 0 баллов. Если ответ неполный (пропущено заполнение одной из строк или один из двух ответов неверный) оценивается в 1 балл

№ задания	Содержание задания	Ответ
3	Показания средства измерения это	Измерение величины, определяемое по отсчетному устройству и выраженное в принятых единицах этой величины
4	Датчик это.....	Устройство, преобразующее измеряемый параметр в вид, удобный для дальнейшего использования и передачи
5	Образцовые приборы -	предназначены для хранения и воспроизведения единиц измерения, поверки и калибровки технических приборов

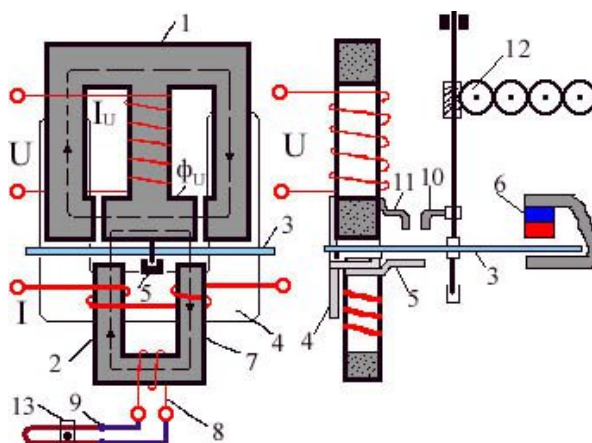
Часть 3

Задание _____

№ группы _____

Фамилия, имя студента _____

1 Назвать устройство и описать его работу



2 Назначение данной схемы?

- 3** Закончите предложение: «Поверка прибора – это...»
- А) проверка его на соответствие техническим условиям».
 - Б) проверка на точность измерения.
 - Г) проверка на соблюдение правил эксплуатации.

КОМПЛЕКТ ОЦЕНОЧНЫХ СРЕДСТВ ПРОИЗВОДСТВЕННОЙ ПРАКТИКИ

**ПМ.02 ВЫПОЛНЕНИЕ ТЕХНИЧЕСКОГО ОБСЛУЖИВАНИЯ УСТРОЙСТВ
ЭЛЕКТРОСНАБЖЕНИЯ И ЭЛЕКТРООБОРУДОВАНИЯ (ПО ОТРАСЛЯМ)**

**13.01.10 ЭЛЕКТРОМОНТЕР ПО РЕМОНТУ И ОБСЛУЖИВАНИЮ
ЭЛЕКТРООБОРУДОВАНИЯ (ПО ОТРАСЛЯМ)**

Электромонтер по ремонту и обслуживанию электрооборудования

Оценка по производственной практике

Общие положения

Целью производственной практики является формирование у обучающихся умений, приобретение первоначального практического опыта для последующего освоения ими общих и профессиональных компетенций.

Проверяемые результаты освоения:

ОК 01. Выбирать способы решения задач профессиональной деятельности применительно к различным контекстам;

ОК 02. Использовать современные средства поиска, анализа и интерпретации информации, и информационные технологии для выполнения задач профессиональной деятельности;

ОК 04. Эффективно взаимодействовать и работать в коллективе и команде;

ОК 09. Пользоваться профессиональной документацией на государственном и иностранном языках.

ПК 2.1 Выполнять плановые осмотры и испытания устройств электроснабжения и электрооборудования, в том числе электрических машин и аппаратов, электрооборудования трансформаторных подстанций и цехового электрооборудования.

ПК 2.2 Осуществлять контроль состояния электрооборудования и устройств электроснабжения с помощью измерительных приборов в процессе технического обслуживания

ПК 2.3 Вести учет первичных данных по техническому обслуживанию устройств электроснабжения и электрооборудования в журналах.

Виды работ производственной практики и проверяемые результаты обучения по профессиональному модулю

Виды работ	Проверяемые результаты
Выполнение испытаний осветительных электроустановок.	ОК 01 Выбирать способы решения задач профессиональной деятельности применительно к различным контекстам
Измерение сопротивления изоляции обмоток электродвигателя.	ОК 02 Использовать современные средства поиска, анализа и интерпретации информации и информационные технологии для выполнения задач профессиональной деятельности
Выполнение работ по регулировке, испытанию и наладке электрооборудования.	ОК04 Эффективно взаимодействовать и работать в коллективе и команде
Снятие показаний измерительных приборов.	ОК 05 Осуществлять устную и письменную коммуникацию на государственном языке Российской Федерации с учетом особенностей социального и культурного контекста
Регулировка, настройка измерительных приборов, ПРА.	ОК09 Пользоваться профессиональной документацией на государственном и иностранном языках
Включение приборов в электрическую цепь.	ПК 2.1. Выполнять плановые осмотры и испытания устройств электроснабжения и электрооборудования, в том числе электрических машин и аппаратов,

	<p>электрооборудования трансформаторных подстанций и цехового электрооборудования.</p> <p>ПК 2.2. Осуществлять контроль состояния электрооборудования и устройств электроснабжения с помощью измерительных приборов в процессе технического обслуживания.</p> <p>ПК 2.3. Вести учет первичных данных по техническому обслуживанию устройств электроснабжения и электрооборудования в журналах.</p>
<p>Проверка механической части, чистка, замена контактов реле.</p> <p>Выполнение проверки ОЭУ.</p> <p>Проверка, наладка электродвигателей, включение его в цепь.</p> <p>Испытание и наладка электродвигателей, и пробный пуск.</p> <p>Регулировка электрооборудования промышленных предприятий.</p> <p>Испытание.</p>	<p>ОК 01 Выбирать способы решения задач профессиональной деятельности применительно к различным контекстам</p> <p>ОК 02 Использовать современные средства поиска, анализа и интерпретации информации и информационные технологии для выполнения задач профессиональной деятельности</p> <p>ОК04 Эффективно взаимодействовать и работать в коллективе и команде</p> <p>ОК 05 Осуществлять устную и письменную коммуникацию на государственном языке Российской Федерации с учетом особенностей социального и культурного контекста</p> <p>ОК09 Пользоваться профессиональной документацией на государственном и иностранном языках</p> <p>ПК 2.1. Выполнять плановые осмотры и испытания устройств электроснабжения и электрооборудования, в том числе электрических машин и аппаратов, электрооборудования трансформаторных подстанций и цехового электрооборудования.</p> <p>ПК 2.2. Осуществлять контроль состояния электрооборудования и устройств электроснабжения с помощью измерительных приборов в процессе технического обслуживания.</p> <p>ПК 2.3. Вести учет первичных данных по техническому обслуживанию устройств электроснабжения и электрооборудования в журналах.</p>

Темы индивидуальных заданий по производственной практике

1. Конструкции и особенности использования магнитоэлектрических измерительных механизмов.
2. Конструкции и особенности использования электромагнитных измерительных механизмов.
3. Конструкции и особенности использования электродинамических измерительных механизмов.
4. Конструкции и особенности использования индукционных измерительных механизмов.
5. Конструкции и особенности использования многошкальных и комбинированных приборов
6. Конструкции и особенности использования цифровых измерительных механизмов.
7. Измерение сопротивления омметрами и мегаомметрами.
8. Измерение сопротивления измерительными мостами постоянного и переменного тока.
9. Измерение сопротивления автоматическими мостами.
10. Измерение вибрации индикаторами биения.

Вопросы для дифференцированного зачета

Производственная практика (по профилю специальности)

1. Проверка состояния изоляции измерительных трансформаторов.
2. Проверка, подключение в сеть осветительной арматуры, выключателей.
3. Проверка, подключение электрического счетчика в осветительную сеть.
4. Проверка сопротивления вводов и выводов кабеля.
5. Проверка контактных соединений шин.
6. Испытания изоляторов, вводов.
7. Испытания разрядников.
8. Испытания, наладка, регулирование выключателей нагрузки.
9. Испытание, наладка, регулирование масляных выключателей.
10. Испытание, наладка, регулирование электромагнитных выключателей.

КОМПЛЕКТ ОЦЕНОЧНЫХ СРЕДСТВ КВАЛИФИКАЦИОННОГО ЭКЗАМЕНА

**ПМ.02 ВЫПОЛНЕНИЕ ТЕХНИЧЕСКОГО ОБСЛУЖИВАНИЯ УСТРОЙСТВ
ЭЛЕКТРОСНАБЖЕНИЯ И ЭЛЕКТРООБОРУДОВАНИЯ (ПО ОТРАСЛЯМ)**

**13.01.10 ЭЛЕКТРОМОНТЕР ПО РЕМОНТУ И ОБСЛУЖИВАНИЮ
ЭЛЕКТРООБОРУДОВАНИЯ (ПО ОТРАСЛЯМ)**

Электромонтер по ремонту и обслуживанию электрооборудования

КОНТРОЛЬНО-ОЦЕНОЧНЫЕ МАТЕРИАЛЫ ДЛЯ ПРОВЕДЕНИЯ ЭКЗАМЕНА КВАЛИФИКАЦИОННОГО

по профессиональному модулю ПМ.02 Выполнение технического обслуживания устройств электроснабжения и электрооборудования (по отраслям)

Общие положения

Экзамен (квалификационный) предназначен для контроля и оценки результатов освоения профессионального модуля проводится в электромонтажной мастерской.

Экзамен проводится по подгруппам в количестве до 6 человек. Количество вариантов 6. В каждом варианте по два задания практическое и теоретическое.

Время выполнения задания - 120 минут.

Для выполнения обучающимся будет предоставлено рабочее место, необходимые материалы, рабочий инструмент, приборы, специальная одежда.

Уровень квалификации будет оценивать независимая экспертная комиссия, состоящая из высококвалифицированных, авторитетных специалистов электротехнического профиля - представителя работодателя и представителей образовательного учреждения.

Для сдачи экзамена по освоению профессионального модуля необходимо набрать **не менее 23 баллов (максимальное количество баллов – 30)**.

В ходе выполнения практического задания экспертная комиссия будут оценивать умения/профессиональные компетенции.

Итогом экзамена является однозначное решение: «Вид профессиональной деятельности освоен / не освоен».

Вариант 1.

Теоретическое задание.

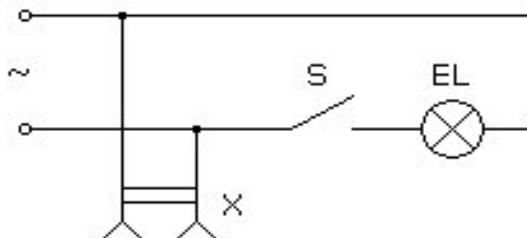
Выбрать правильную последовательность выполнения основных операций при капитальном ремонте обмоток электрических машин и заполнить таблицу.

- А) Очистка пазов сердечника от старой изоляции
- Б) Пайка соединений обмотки
- В) Ремонт сердечника и механической части машины
- Г) Подготовительные операции для изготовления обмотки
- Д) Изготовление катушек обмотки
- Ж) Сушка и пропитка обмотки
- З) Разборка обмотки
- И) Изготовление сердечника
- К) Укладывание обмотки в паз
- Л) Крепление лобовой части обмотки
- М) Очистка катушек обмотки от старой изоляции

№	1	2	3	4	5	6	7	8	9	10	11
Вид операции при кап. ремонте обмоток эл. машин											

2. Практическое задание .

Собрать схему включения одной лампы с выключателем и штепсельной розеткой



Условия выполнения задания:

1. Место выполнения задания: УМ «Электромонтер»
2. Максимальное время выполнения задания: 135 минут
3. Вы можете воспользоваться слесарными инструментами, электроизмерительными приборами, «Справочником электромонтера», ПУЭ - 7, ПЭЭП, ПТЭ, технологическими картами

Вариант 2.

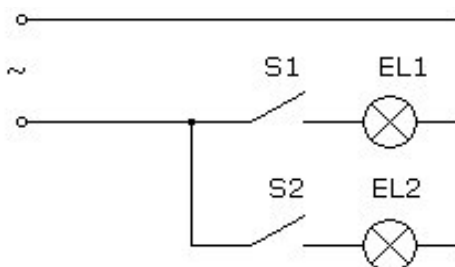
1. Теоретическое задание.

Перечислить операции **текущего ремонта асинхронных двигателей с короткозамкнутым ротором:**

- 1) очистка электродвигателя от пыли и грязи, разъединение питающих проводов и заземляющих шин,
- 2) разъединения проводов пускового реостата;
- 3) отъединение двигателя от рабочей машины и доставка его в ремонтную мастерскую;
- 4) разборка электродвигателя и его очистка от пыли и грязи;
- 5) осмотр поверхности стали статора и ротора и зачистка мест, покрытых коррозией;
- 6) проверка целостности и ремонт изоляции лобовых частей обмоток;
- 7) Ремонт щёткодержателей и контактных колец
- 8) измерение сопротивления изоляции обмоток между фазами и между фазами и корпусом при помощи мегомметра напряжением 500 – 1000 В. Сопротивление изоляции должно быть не менее 0,5 Мом. При меньших значениях сопротивления изоляции обмотку подвергают сушке;
- 9) проверка состояния и ремонт выводных концов электродвигателя;
- 10) очистка подшипников качения от старой смазки и промывка бензином. При необходимости смазку заменяют;
- 11) сборка электродвигателя и проверка свободного вращения ротора в обе стороны, окраска корпуса;
- 12) установка электродвигателя на рабочее место, запуск совместно с рабочей машиной для проверки правильности его вращения и отсутствия вибраций.

2. Практическое задание.

Собрать схему включения двух ламп накаливания.



Условия выполнения задания:

1. Место выполнения задания: УМ «Электромонтер»
2. Максимальное время выполнения задания: 135 минут
3. Вы можете воспользоваться слесарными инструментами, электроизмерительными приборами, «Справочником электромонтера», ПУЭ – 7, ПЭЭП, ПТЭ, технологическими картами

Вариант 3.

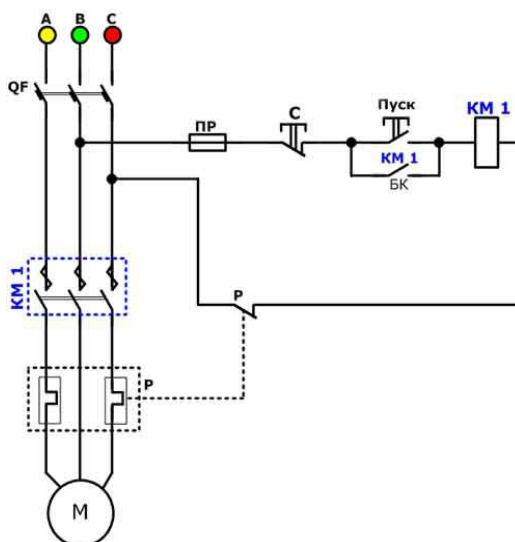
1. Теоретическое задание.

Запишите технологическую последовательность монтажа электропроводки.

1. определение мест установки светильников и установочной аппаратуры
2. установка аппаратуры и светильников
3. нарезание кабеля и его разделка
4. разметка трассы электропроводки
5. разметка под установку аппаратуры и светильников
6. прокладка провода по трассе и разводка его в коробках
7. подсоединение к вводу
8. соединение схемы
9. электрические измерения
10. заземление

2. Практическое задание.

Собрать схему включения нереверсивного магнитного пускателя



Условия выполнения задания:

1. Место выполнения задания: УМ «Электромонтер»
2. Максимальное время выполнения задания: 135 минут
3. Вы можете воспользоваться слесарными инструментами, электроизмерительными приборами, «Справочником электромонтера», ПУЭ - 7, ПЭЭП, ПТЭ, технологическими картами

Вариант 4

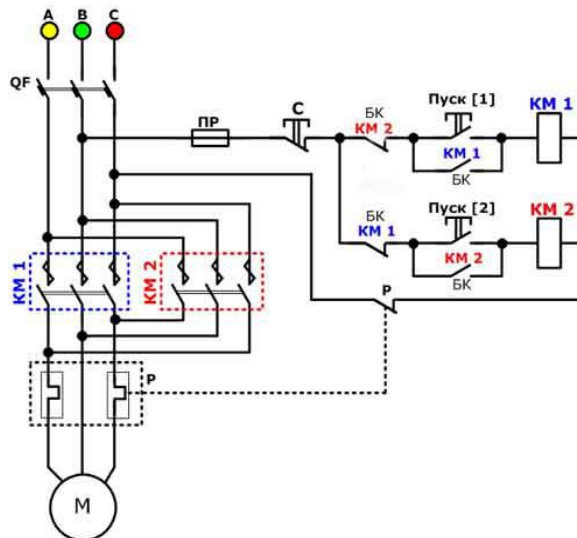
1. Теоретическое задание.

В каких случаях силовой трансформатор должен быть выведен из работы при обнаружении:

1. сильного неравномерного шума
2. потрескивания внутри трансформатора
3. неравномерного и постоянного возрастающего нагрева
4. нормальной нагрузки
5. выброса масла из расширителя
6. разрыва диафрагм выхлопной трубы
7. течи масла с понижением его уровня ниже уровня масломерного стекла
8. нормального охлаждения

2. Практическое задание.

Собрать схему включения реверсивного магнитного пускателя



Условия выполнения задания:

1. Место выполнения задания: УМ «Электромонтер»
2. Максимальное время выполнения задания: 135 минут
3. Вы можете воспользоваться слесарными инструментами, электроизмерительными приборами, «Справочником электромонтера», ПУЭ - 7, ПЭЭП, ПТЭ, технологическими картами

Вариант 5.

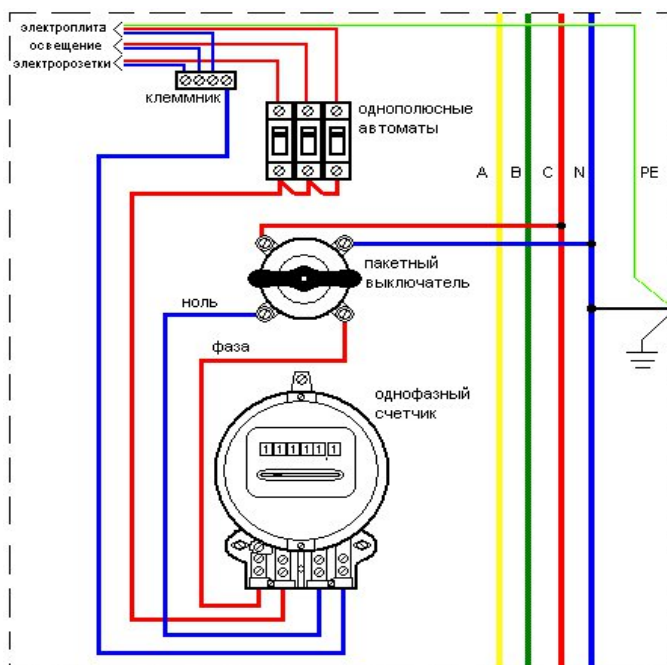
1. Теоретическое задание

Какие работы входят в объем текущего ремонта силового трансформатора:

1. наружный осмотр;
2. выявление и устранение мелких дефектов в арматуре, системе охлаждения, навесных устройствах;
3. вскрытие трансформатора с подъемом активной части (или съемной части бака, если бак имеет нижний разъем), но без разборки активной части;
4. мелкий ремонт или замену (при необходимости) вводов, отводов, переключающих устройств, охладителей, маслозапорной арматуры, масляных насосов, вентиляторов и т. д.;
5. подтяжка креплений, устранение течей масла и доливка масла;
6. замена сорбента в термосифонном фильтре;
7. протирка наружных поверхностей от загрязнений;
8. измерение сопротивления изоляции обмоток и другие мелкие работы;
9. сушка активной части;

2. Практическое задание.

Собрать схему включения однофазного счётчика электрической энергии



Условия выполнения задания:

1. Место выполнения задания: УМ «Электромонтер»
2. Максимальное время выполнения задания: 135 минут
3. Вы можете воспользоваться слесарными инструментами, электроизмерительными приборами, «Справочником электромонтера», ПУЭ - 7, ПЭЭП, ПТЭ, технологическими картами

Вариант 6

1. Теоретическое задание

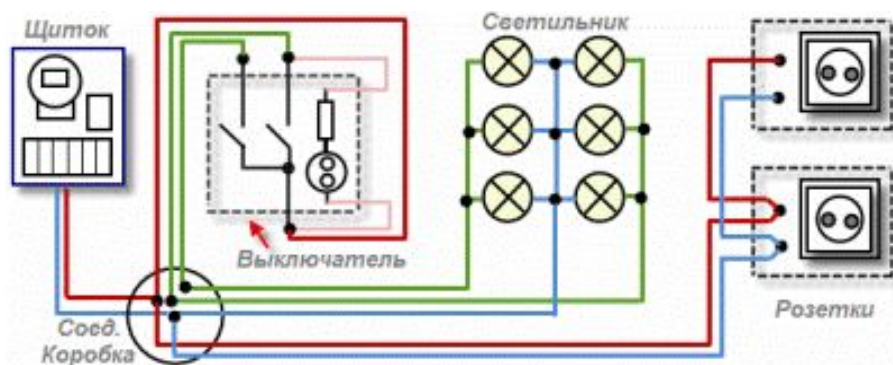
Выбрать правильную последовательность выполнения основных операций при сборке АД с короткозамкнутым ротором и заполнить таблицу:

- А) Закладывают в подшипники консистентную смазку
- Б) Устанавливают шпонку в канавку на выступающем конце вала
- В) Закрывают коробку выводов крышкой и закрепляют её болтами
- Г) Вводят в замок станины и закручивают болты
- Д) Делают пробную обкатку двигателя в холостую в течении 30 минут
- Е) Устанавливают на подшипники подшипниковые щиты
- Ж) Проверяют лёгкость вращения ротора от руки
- З) Присоединяют обмотку статора к проводам источника питания
- И) установка внутренних крышек подшипников и насадка подшипников на вал
- К) Ввод ротора в расточку статора

№	1	2	3	4	5	6	7	8	9	10
Вид операции при сборке АД с к.з. ротором										

2. Практическое задание.

Собрать схему подключения осветительного щитка, выключателя, розеток и ламп



Условия выполнения задания:

1. Место выполнения задания: УМ «Электромонтер»
2. Максимальное время выполнения задания: 135 минут
3. Вы можете воспользоваться слесарными инструментами, электроизмерительными приборами, «Справочником электромонтера», ПУЭ - 7, ПЭЭП, ПТЭ, технологическими картами

Критерии оценивания материалов экзамена

1. Оценивание теоретических знаний

Для проверки теоретических знаний предлагается выполнить тест. При неправильном ответе обучающийся теряет 1 балл. Общая сумма баллов заносится в оценочный лист. Максимальное количество баллов – 10. Проверка тестового задания осуществляется с помощью утвержденного ключа.

2. Оценивание практического задания

В ходе выполнения практического задания оцениваются профессиональные компетенции и заносятся в таблицу для определения баллов.

Профессиональные компетенции оцениваются по наличию или отсутствию проявления признаков компетенций «НАЛИЧИЕ/ОТСУТСТВИЕ», если у обучающегося отсутствует компетенция, то он теряет 1 балл, если нет то получает максимальное количество баллов. Данные заносятся в контрольную ведомость. Максимальное количество баллов при выполнении практического задания – 20.

Для оценивания освоения профессионального модуля, баллы за выполненное теоретическое и практическое задание суммируются.

Количественными критериями оценки заданий служит коэффициент К, представляющий собой отношение количества правильно выполненных обучающимся существенных операций к общему числу существенных операций. Коэффициент К должен быть не менее 0,7, только при этом можно говорить о сформированной деятельности обучающихся. Если провести нормировку коэффициента усвоения по трем интервалам в диапазоне от 0,7 до 1,0, то его можно соотнести с соответствующей оценкой по пяти бальной шкале.

К	0,9-1,0	0,8-0,9	0,7-0,8	Менее 0,7
Количество верных ответов	27-30	24-26	23-21	21
Отметка	5	4	3	2

В случаях, когда у обучающегося коэффициент менее 0,7 балла, аттестационная комиссия проводит собеседование по уточнению уровня знаний обучающегося, в целях адекватности выставления оценки за экзамен

Эталон ответов теоретического задания

1 вариант

№	1	2	3	4	5	6	7	8	9	10	11
Вид операции при кап. ремонте обмоток эл.машин	З	А	В	М	Г	Д	И	К	Б	Л	Ж

2 вариант

Ответ: 1,3,4,5,6, 8,9,10,11,12

3 вариант

Ответ: 1,5,4,2,3,6,8,7,10,9

4 вариант

Ответ: 1,2,3,5,6,7

5 вариант

Ответ: 1,2,5,6,7,8.

6 вариант

№	1	2	3	4	5	6	7	8	9	10
Вид операции при сборке АД с к.з. ротором	И	К	А	Е	Г	Ж	Б	З	В	Д

**Контрольная ведомость выполнения практического задания № 1:
Сборка схемы подключения выключателя, розеток и ламп накаливания**

№ п/п	Коды проверяемых результатов (ПК, ОК)	Критерии оценки	Признаки проявления	Максим кол-во баллов	ФИО обучающихся			
1	ОК 1,2, 4,9, ПК 2.1 – ПК 2.3	Организовать труд на рабочем месте для выполнения электромонтажных, сборочных работ	Проверяет исправность приборов, инструментов.	0 – 1				
			Подготавливает рабочее место в соответствии с требованиями техники безопасности: отсутствие травмоопасных факторов.	0 – 1				
			Поддерживает чистоту на рабочем месте: отсутствие посторонних вещей (сотовых телефонов, пакетов и т.п.).	0 – 1				
			Планирует рациональное расположение инструмента, заготовок: расположение инструмента в зоне ближнего доступа (на уровне рук, не в кармане и не на полу).	0 – 1				
			Работает в удобной, эстетичной рабочей спецодежде. Пользуется спецодеждой в соответствии с требованиями техники безопасности: наличие головного убора, халат застегнут, рукава не болтаются, обувь закрытая.	0 – 1				
2	ОК 1,2, 4,9, ПК 2.1 – ПК 2.3	Подготавливать жилы проводов к монтажу	Определяет необходимое расстояние для снятия изоляции в зависимости от способа подготовки жилы.	0 – 1				
			Снимает изоляцию без повреждения жилы.	0 – 1				
			Пользуется ножиком для снятия изоляции под углом к жиле от себя.	0 – 1				
3	ОК 1,2, 4,9, ПК 2.1 – ПК 2.3	Выполнять монтаж схемы	Прокладывает провода, идущие в одном направлении, параллельно друг другу.	0 – 1				

			Выполняет поворот проводов под углом 90°.	0 – 1				
4	ОК 1,2, 4,9, ПК 2.1 – ПК 2.3	Выполнять контроль механической и электрической прочности выполненного соединения	Проверяет целостность цепи, механическую прочность крепления проводов.	0 – 1				
			Проверяет целостность цепи электроизмерительным прибором, держась за изолированные концы проводов прибора.	0 - 1				
5	ОК 1,2, 4,9, ПК 2.1 – ПК 2.3	Испытывать собранную схему управления электрооборудованием	Пользуется защитными средствами (резиновым ковриком) при испытании схемы.	0 - 1				
			Проверяет исправность работы цепей: проверить правильность подключения: - «Ламп»; - «Розеток»; - «Всей цепи».	0 – 1 0 – 1 0 - 1				
6	ОК 1,2, 4,9, ПК 2.1 – ПК 2.3	Устанавливать профессиональные взаимоотношения	Владеет профессиональными терминами при объяснении работы схемы.	0 - 1				
			Строит речь логично, доказательно.	0 - 1				
		Максимальное количество баллов		20				

Время выполнения практического задания – 90 минут. Максимальное количество баллов-20. Первоначально каждому обучающему начисляется 20 баллов, в процессе выполнения задания за каждую ошибку из общей суммы вычитается 1 балл. При подведении итогов количество штрафных баллов вычитается из первоначальных 20.

Штафные баллы предусмотрены за ошибки в части :

- Технологии выполнения работы (отдельно учитывается каждый элемент);
- Качество выполненной работы
- Соблюдение норматива времени
- Выполнение техники безопасности

Председатель экзаменационной комиссии _____ / _____

Члены комиссии: преподаватель _____ / _____

**Контрольная ведомость выполнения практического задания № 2 :
Сборка схемы подключения двух ламп накаливания**

№ п/п	Коды проверяемых результатов (ПК, ОК)	Критерии оценки	Признаки проявления	Максим кол-во баллов	ФИО обучающихся			
1	ОК 1,2, 4,9, ПК 2.1 – ПК 2.3	Организовать труд на рабочем месте для выполнения электромонтажных, сборочных работ	Проверяет исправность приборов, инструментов.	0 – 1				
			Подготавливает рабочее место в соответствии с требованиями техники безопасности: отсутствие травмоопасных факторов.	0 – 1				
			Поддерживает чистоту на рабочем месте: отсутствие посторонних вещей (сотовых телефонов, пакетов и т.п.).	0 – 1				
			Планирует рациональное расположение инструмента, заготовок: расположение инструмента в зоне ближнего доступа (на уровне рук, не в кармане и не на полу).	0 – 1				
			Работает в удобной, эстетичной рабочей спецодежде. Пользуется спецодеждой в соответствии с требованиями техники безопасности: наличие головного убора, халат застегнут, рукава не болтаются, обувь закрытая.	0 – 1				
2	ОК 1,2, 4,9, ПК 2.1 – ПК 2.3	Подготавливать жилы проводов к монтажу	Определяет необходимое расстояние для снятия изоляции в зависимости от способа подготовки жилы.	0 – 1				
			Снимает изоляцию без повреждения жилы.	0 – 1				
			Пользуется ножиком для снятия изоляции под углом к жиле от себя.	0 – 1				
3	ОК 1,2, 4,9, ПК 2.1 – ПК 2.3	Выполнять монтаж схемы	Прокладывает провода, идущие в одном направлении, параллельно друг другу.	0 – 1				

			Выполняет поворот проводов под углом 90°.	0 – 1				
4	ОК 1,2, 4,9, ПК 2.1 – ПК 2.3	Выполнять контроль механической и электрической прочности выполненного соединения	Проверяет целостность цепи, механическую прочность крепления проводов.	0 – 1				
			Проверяет целостность цепи электроизмерительным прибором, держась за изолированные концы проводов прибора.	0 - 1				
5	ОК 1,2, 4,9, ПК 2.1 – ПК 2.3	Испытывать собранную схему управления электрооборудованием	Пользуется защитными средствами (резиновым ковриком) при испытании схемы.	0 - 1				
			Проверяет исправность работы цепей: проверить правильность подключения: - «Ламп»; - «Розеток»; - «Всей цепи».	0 – 1 0 – 1 0 - 1				
6	ОК 1,2, 4,9, ПК 2.1 – ПК 2.3	Устанавливать профессиональные взаимоотношения	Владеет профессиональными терминами при объяснении работы схемы.	0 - 1				
			Строит речь логично, доказательно.	0 - 1				
		Максимальное количество баллов		20				

Время выполнения практического задания – 90 минут. Максимальное количество баллов-20. Первоначально каждому обучающему начисляется 20 баллов, в процессе выполнения задания за каждую ошибку из общей суммы вычитается 1 балл. При подведении итогов количество штрафных баллов вычитается из первоначальных 20. Штрафные баллы предусмотрены за ошибки в части:

- Технологии выполнения работы (отдельно учитывается каждый элемент);
- Качество выполненной работы
- Соблюдение норматива времени
- Выполнение техники безопасности

Председатель экзаменационной комиссии _____ / _____

Члены комиссии: преподаватель _____ / _____

**Контрольная ведомость выполнения практического задания № 3:
Сборка схемы нереверсивного пуска электродвигателя**

№ п/п	Коды проверяемых результатов (ПК, ОК)	Критерии оценки	Признаки проявления	Максим кол-во баллов	ФИО обучающихся			
1	ОК 1,2, 4,9, ПК 2.1 – ПК 2.3	Организовать труд на рабочем месте для выполнения электромонтажных, сборочных работ	Проверяет исправность приборов, инструментов.	0 – 1				
			Подготавливает рабочее место в соответствии с требованиями техники безопасности: отсутствие травмоопасных факторов.	0 – 1				
			Поддерживает чистоту на рабочем месте: отсутствие посторонних вещей (сотовых телефонов, пакетов и т.п.).	0 – 1				
			Планирует рациональное расположение инструмента, заготовок: расположение инструмента в зоне ближнего доступа (на уровне рук, не в кармане и не на полу).	0 – 1				
			Работает в удобной, эстетичной рабочей спецодежде. Пользуется спецодеждой в соответствии с требованиями техники безопасности: наличие головного убора, халат застегнут, рукава не болтаются, обувь закрытая.	0 – 1				
2	ОК 1,2, 4,9, ПК 2.1 – ПК 2.3	Подготавливать жилы проводов к монтажу	Определяет необходимое расстояние для снятия изоляции в зависимости от способа подготовки жилы.	0 – 1				
			Снимает изоляцию без повреждения жилы.	0 – 1				
			Пользуется ножиком для снятия изоляции под углом к жиле от себя.	0 – 1				
3	ОК 1,2, 4,9, ПК 2.1 – ПК 2.3	Выполнять монтаж схемы	Прокладывает провода, идущие в одном направлении, параллельно друг другу.	0 – 1				
			Выполняет поворот проводов под углом 90°.	0 – 1				
4	ОК 1,2, 4,9, ПК 2.1 – ПК 2.3	Выполнять контроль механической и электрической прочности выполненного соединения	Проверяет целостность цепи, механическую прочность крепления проводов.	0 – 1				
			Проверяет целостность цепи электроизмерительным прибором, держась за изолированные концы проводов прибора.	0 - 1				

5	ОК 1,2, 4,9, ПК 2.1 – ПК 2.3	Испытывать собранную схему управления электрооборудованием	Пользуется защитными средствами (резиновым ковриком) при испытании схемы.	0 - 1				
			Проверяет исправность работы цепей сигнализации: проверить правильность подключения кнопок: - «Вперед»; - «Назад»; - «Стоп».	0 – 1 0 – 1 0 - 1				
			Выполняет переключение направления вращения двигателя изменением чередования на статоре двух фаз питающего двигателя напряжения	0 - 1				
6	ОК 1,2, 4,9, ПК 2.1 – ПК 2.3	Устанавливать профессиональные взаимоотношения	Владеет профессиональными терминами при объяснении работы схемы.	0 - 1				
			Строит речь логично, доказательно.	0 - 1				
		Максимальное количество баллов		20				

Время выполнения практического задания – 90 минут. Максимальное количество баллов-20. Первоначально каждому обучающему начисляется 20 баллов, в процессе выполнения задания за каждую ошибку из общей суммы вычитается 1 балл. При подведении итогов количество штрафных баллов вычитается из первоначальных 20.

Штафные баллы предусмотрены за ошибки в части:

- Технологии выполнения работы (отдельно учитывается каждый элемент);
- Качество выполненной работы
- Соблюдение норматива времени
- Выполнение техники безопасности

Председатель экзаменационной комиссии _____ / _____
 Члены комиссии: преподаватель _____ / _____

**Контрольная ведомость выполнения практического задания № 4:
Сборка схемы реверсивного пуска электродвигателя**

№ п/п	Коды проверяемых результатов (ПК, ОК)	Критерии оценки	Признаки проявления	Максим кол-во баллов	ФИО обучающихся			
1	ОК 1,2, 4,9, ПК 2.1 – ПК 2.3	Организовать труд на рабочем месте для выполнения электромонтажных, сборочных работ	Проверяет исправность приборов, инструментов.	0 – 1				
			Подготавливает рабочее место в соответствии с требованиями техники безопасности: отсутствие травмоопасных факторов.	0 – 1				
			Поддерживает чистоту на рабочем месте: отсутствие посторонних вещей (сотовых телефонов, пакетов и т.п.).	0 – 1				
			Планирует рациональное расположение инструмента, заготовок: расположение инструмента в зоне ближнего доступа (на уровне рук, не в кармане и не на полу).	0 – 1				
			Работает в удобной, эстетичной рабочей спецодежде. Пользуется спецодеждой в соответствии с требованиями техники безопасности: наличие головного убора, халат застегнут, рукава не болтаются, обувь закрытая.	0 – 1				
2	ОК 1,2, 4,9, ПК 2.1 – ПК 2.3	Подготавливать жилы проводов к монтажу	Определяет необходимое расстояние для снятия изоляции в зависимости от способа подготовки жилы.	0 – 1				
			Снимает изоляцию без повреждения жилы.	0 – 1				
			Пользуется ножиком для снятия изоляции под углом к жиле от себя.	0 – 1				
3	ОК 1,2, 4,9, ПК 2.1 – ПК 2.3	Выполнять монтаж схемы	Прокладывает провода, идущие в одном направлении, параллельно друг другу.	0 – 1				
			Выполняет поворот проводов под углом 90°.	0 – 1				
4	ОК 1,2, 4,9, ПК 2.1 – ПК 2.3	Выполнять контроль механической и электрической прочности выполненного соединения	Проверяет целостность цепи, механическую прочность крепления проводов.	0 – 1				
			Проверяет целостность цепи электроизмерительным прибором, держась за изолированные концы проводов прибора.	0 - 1				

5	ОК 1,2, 4,9, ПК 2.1 – ПК 2.3	Испытывать собранную схему управления электрооборудованием	Пользуется защитными средствами (резиновым ковриком) при испытании схемы.	0 - 1				
			Проверяет исправность работы цепей сигнализации: проверить правильность подключения кнопок: - «Вперед»; - «Назад»; - «Стоп».	0 – 1 0 – 1 0 - 1				
			Выполняет переключение направления вращения двигателя изменением чередования на статоре двух фаз питающего двигателя напряжения	0 - 1				
6	ОК 1,2, 4,9, ПК 2.1 – ПК 2.3	Устанавливать профессиональные взаимоотношения	Владеет профессиональными терминами при объяснении работы схемы.	0 - 1				
			Строит речь логично, доказательно.	0 - 1				
		Максимальное количество баллов		20				

Время выполнения практического задания – 90 минут. Максимальное количество баллов-20. Первоначально каждому обучающему начисляется 20 баллов, в процессе выполнения задания за каждую ошибку из общей суммы вычитается 1 балл. При подведении итогов количество штрафных баллов вычитается из первоначальных 20.

Штафные баллы предусмотрены за ошибки в части:

- Технологии выполнения работы (отдельно учитывается каждый элемент);
- Качество выполненной работы
- Соблюдение норматива времени
- Выполнение техники безопасности

Председатель экзаменационной комиссии _____ / _____

Члены комиссии: преподаватель _____ / _____

**Контрольная ведомость выполнения практического задания № 5 :
Сборка схемы включения однофазного счетчика учета электроэнергии**

№ п/п	Коды проверяемых результатов (ПК, ОК)	Критерии оценки	Признаки проявления	Максим кол-во баллов	ФИО обучающихся			
1	ОК 1,2, 4,9, ПК 2.1 – ПК 2.3	Организовать труд на рабочем месте для выполнения электромонтажных, сборочных работ	Проверяет исправность приборов, инструментов.	0 – 1				
			Подготавливает рабочее место в соответствии с требованиями техники безопасности: отсутствие травмоопасных факторов.	0 – 1				
			Поддерживает чистоту на рабочем месте: отсутствие посторонних вещей (сотовых телефонов, пакетов и т.п.).	0 – 1				
			Планирует рациональное расположение инструмента, заготовок: расположение инструмента в зоне ближнего доступа (на уровне рук, не в кармане и не на полу).	0 – 1				
			Работает в удобной, эстетичной рабочей спецодежде. Пользуется спецодеждой в соответствии с требованиями техники безопасности: наличие головного убора, халат застегнут, рукава не болтаются, обувь закрытая.	0 – 1				
2	ОК 1,2, 4,9, ПК 2.1 – ПК 2.3	Подготавливать жилы проводов к монтажу	Определяет необходимое расстояние для снятия изоляции в зависимости от способа подготовки жилы.	0 – 1				
			Снимает изоляцию без повреждения жилы.	0 – 1				
			Пользуется ножиком для снятия изоляции под углом к жиле от себя.	0 – 1				
3	ОК 1,2, 4,9, ПК 2.1 – ПК 2.3	Выполнять монтаж схемы	Прокладывает провода, идущие в одном направлении, параллельно друг другу.	0 – 1				

			Выполняет поворот проводов под углом 90°.	0 – 1				
4	ОК 1,2, 4,9, ПК 2.1 – ПК 2.3	Выполнять контроль механической и электрической прочности выполненного соединения	Проверяет целостность цепи, механическую прочность крепления проводов.	0 – 1				
			Проверяет целостность цепи электроизмерительным прибором, держась за изолированные концы проводов прибора.	0 - 1				
5	ОК 1,2, 4,9, ПК 2.1 – ПК 2.3	Испытывать собранную схему управления электрооборудованием	Пользуется защитными средствами (резиновым ковриком) при испытании схемы.	0 - 1				
			Проверяет исправность работы цепей: проверить правильность подключения: - «Ламп»; - «Розеток»; - «Всей цепи».	0 – 1 0 – 1 0 - 1				
6	ОК 1,2, 4,9, ПК 2.1 – ПК 2.3	Устанавливать профессиональные взаимоотношения	Владеет профессиональными терминами при объяснении работы схемы.	0 - 1				
			Строит речь логично, доказательно.	0 - 1				
		Максимальное количество баллов		20				

Максимальное количество баллов-20. Первоначально каждому обучающему начисляется 20 баллов, в процессе выполнения задания за каждую ошибку из общей суммы вычитается 1 балл. При подведении итогов количество штрафных баллов вычитается из первоначальных 20.

Штафные баллы предусмотрены за ошибки в части:

- Технологии выполнения работы (отдельно учитывается каждый элемент);
- Качество выполненной работы
- Соблюдение норматива времени
- Выполнение техники безопасности

Председатель экзаменационной комиссии _____ / _____

Члены комиссии: преподаватель _____ / _____

**Контрольная ведомость выполнения практического задания №6:
Сборка схемы подключения осветительного щитка**

№ п/п	Коды проверяемых результатов (ПК, ОК)	Критерии оценки	Признаки проявления	Максим кол-во баллов	ФИО обучающихся			
1	ОК 1,2, 4,9, ПК 2.1 – ПК 2.3	Организовать труд на рабочем месте для выполнения электромонтажных, сборочных работ	Проверяет исправность приборов, инструментов.	0 – 1				
			Подготавливает рабочее место в соответствии с требованиями техники безопасности: отсутствие травмоопасных факторов.	0 – 1				
			Поддерживает чистоту на рабочем месте: отсутствие посторонних вещей (сотовых телефонов, пакетов и т.п.).	0 – 1				
			Планирует рациональное расположение инструмента, заготовок: расположение инструмента в зоне ближнего доступа (на уровне рук, не в кармане и не на полу).	0 – 1				
			Работает в удобной, эстетичной рабочей спецодежде. Пользуется спецодеждой в соответствии с требованиями техники безопасности: наличие головного убора, халат застегнут, рукава не болтаются, обувь закрытая.	0 – 1				
2	ОК 1,2, 4,9, ПК 2.1 – ПК 2.3	Подготавливать жилы проводов к монтажу	Определяет необходимое расстояние для снятия изоляции в зависимости от способа подготовки жилы.	0 – 1				
			Снимает изоляцию без повреждения жилы.	0 – 1				
			Пользуется ножиком для снятия изоляции под углом к жиле от себя.	0 – 1				
3	ОК 1,2, 4,9, ПК 2.1 – ПК 2.3	Выполнять монтаж схемы	Прокладывает провода, идущие в одном направлении, параллельно друг другу.	0 – 1				

			Выполняет поворот проводов под углом 90°.	0 – 1				
4	ОК 1,2, 4,9, ПК 2.1 – ПК 2.3	Выполнять контроль механической и электрической прочности выполненного соединения	Проверяет целостность цепи, механическую прочность крепления проводов.	0 – 1				
			Проверяет целостность цепи электроизмерительным прибором, держась за изолированные концы проводов прибора.	0 - 1				
5	ОК 1,2, 4,9, ПК 2.1 – ПК 2.3	Испытывать собранную схему управления электрооборудованием	Пользуется защитными средствами (резиновым ковриком) при испытании схемы.	0 - 1				
			Проверяет исправность работы цепей: проверить правильность подключения: - «Ламп»; - «Розеток»; - «Всей цепи».	0 – 1 0 – 1 0 - 1				
6	ОК 1,2, 4,9, ПК 2.1 – ПК 2.3	Устанавливать профессиональные взаимоотношения	Владеет профессиональными терминами при объяснении работы схемы.	0 - 1				
			Строит речь логично, доказательно.	0 - 1				
		Максимальное количество баллов		20				

Время выполнения практического задания – 90 минут. Максимальное количество баллов-20. Первоначально каждому обучающему начисляется 20 баллов, в процессе выполнения задания за каждую ошибку из общей суммы вычитается 1 балл. При подведении итогов количество штрафных баллов вычитается из первоначальных 20.

Штафные баллы предусмотрены за ошибки в части :

- Технологии выполнения работы (отдельно учитывается каждый элемент);
- Качество выполненной работы
- Соблюдение норматива времени
- Выполнение техники безопасности

Председатель экзаменационной комиссии _____ / _____

Члены комиссии: преподаватель _____ / _____

Защита портфолио

5.3.1. Тип портфолио смешанный тип портфолио _____

5.3.2. Проверяемые результаты обучения:

ОК 01. Выбирать способы решения задач профессиональной деятельности применительно к различным контекстам;

ОК 02. Использовать современные средства поиска, анализа и интерпретации информации, и информационные технологии для выполнения задач профессиональной деятельности;

ОК 04. Эффективно взаимодействовать и работать в коллективе и команде;

ОК 09. Пользоваться профессиональной документацией на государственном и иностранном языках.

5.3.3. Критерии оценки:

Оценка портфолио

Коды проверяемых компетенций	Показатели оценки результата	Оценка (да / нет)
ОК 1. Выбирать способы решения задач профессиональной деятельности применительно к различным контекстам;	– участие в работе научного студенческого общества; – выступления на научно-практических конференциях; – участие в конкурсах профессионального мастерства, выставках технического творчества; – успешное выполнение программы профессионального модуля;	
ОК 2. Использовать современные средства поиска, анализа и интерпретации информации, и информационные технологии для выполнения задач профессиональной деятельности;	–результативность самостоятельной работы с интернет – ресурсами; –оформление результатов самостоятельной работы с использованием ИКТ;	
ОК 04. Эффективно взаимодействовать и работать в коллективе и команде;	–коммуникабельность, бесконфликтность, толерантность во взаимодействии с обучающимися, преподавателями и мастерами производственного обучения.	
ОК 05 Осуществлять устную и письменную коммуникацию на государственном языке Российской Федерации с учетом особенностей социального и культурного контекста	– участие в конкурсах профессионального мастерства, выставках технического творчества; – успешное выполнение программы профессионального модуля;	
ОК 09. Пользоваться профессиональной документацией на государственном и иностранном языках.	-пользоваться профессиональной документацией на государственном и иностранном языках.	

Оценка защиты

Коды проверяемых компетенций	Показатели оценки результата	Критерии	Оценка (да / нет)
ОК 01. Выбирать способы решения задач профессиональной деятельности применительно к различным контекстам;	<ul style="list-style-type: none"> – участие в работе научного студенческого общества; – выступления на научно-практических конференциях; – участие в конкурсах профессионального мастерства, выставках технического творчества; – успешное выполнение программы профессионального модуля; 	–документальное подтверждение дипломами, грамотами, свидетельствами, сертификатами	
ОК 2 Использовать современные средства поиска, анализа и интерпретации информации, информационные технологии для выполнения задач профессиональной деятельности;	<ul style="list-style-type: none"> –результативность самостоятельной работы с интернет – ресурсами; –оформление результатов самостоятельной работы с использованием ИКТ; 	–перечень выполненных самостоятельных работ с использованием ИКТ.	
ОК 04. Эффективно взаимодействовать и работать в коллективе и команде;	–коммуникабельность, бесконфликтность, толерантность во взаимодействии с обучающимися, преподавателями и мастерами производственного обучения.	–материалы анкетирования психологами; –отзывы работодателя.	
ОК 05 Осуществлять устную и письменную коммуникацию на государственном языке Российской Федерации с учетом особенностей социального и культурного контекста	<ul style="list-style-type: none"> – участие в конкурсах профессионального мастерства, выставках технического творчества; – успешное выполнение программы профессионального модуля; 	–документальное подтверждение дипломами, грамотами, свидетельствами, сертификатами	

ОК 09. Пользоваться профессиональной документацией на государственном и иностранном языках.	- п о л ь з о в а т ь с я профессиональной документацией на государственном и иностранном языках.	–перечень выполненных самостоятельных работ с использованием ИКТ.	
---	---	---	--

Уровень освоения обучающихся профессиональных компетенций оценивается оценками:

ШКАЛА ОЦЕНИВАНИЯ. Характеристика уровней освоения компетенции			
Уровни	Оценка	Содержание	Проявления
Нулевой	Неудовлетворительно	Студент не обладает необходимой системой знаний и умений	Обнаруживаются пробелы в знаниях основного программного материала, допускаются принципиальные ошибки в выполнении предусмотренных программой заданий
Минимальный (1 уровень)	Удовлетворительно	Уровень оценки результатов обучения показывает, что студенты обладают необходимой системой знаний и владеют некоторыми умениями по дисциплине. Студенты способны понимать и интерпретировать освоенную информацию, что является основой успешного формирования умений и навыков для решения практико-ориентированных задач	Обнаруживаются знания основного программного материала в объеме, необходимом для дальнейшей учебы и предстоящей работы по специальности (профессии); студент справляется с выполнением заданий, предусмотренных программой, знаком с основной литературой, рекомендованной программой. Как правило, оценка "удовлетворительно" выставляется студентам, допустившим погрешности в ответе и при

			выполнении заданий, но обладающим необходимыми знаниями для их устранения под руководством преподавателя
Базовый (2 уровень)	Хорошо	Уровень осознанного владения учебным материалом и учебными умениями, навыками и способами деятельности по дисциплине; способны анализировать, проводить сравнение и обоснование выбора методов решения заданий в практико-ориентированных ситуациях	Обнаруживается полное знание программного материала; студент, успешно выполняющий предусмотренные в программе задания, усвоивший основную литературу, рекомендованную в программе. Как правило, оценка "хорошо" выставляется студентам, показавшим систематический характер знаний по дисциплине и способным к их самостоятельному пополнению и обновлению в ходе дальнейшей учебной работы и профессиональной деятельности
Продвинутый (3 уровень)	Отлично	Уровень оценки результатов обучения студентов по дисциплине является основой для формирования общих и профессиональных компетенций, соответствующих требованиям ФГОС. Студенты способны	Обнаруживается всестороннее, систематическое и глубокое знание программного материала, умение свободно выполнять задания, предусмотренные программой; студент, усвоивший основную и знакомый с

		<p>использовать сведения из различных источников для успешного исследования и поиска решения в нестандартных практико-ориентированных ситуациях</p>	<p>дополнительной литературой, рекомендованной программой. Как правило, оценка "отлично" выставляется студентам, усвоившим взаимосвязь основных понятий дисциплины в их значении для приобретаемой профессии, проявившим творческие способности в понимании, изложении и использовании программного материала</p>
--	--	---	---

ФОРМА АТТЕСТАЦИОННОГО ЛИСТА ПО МОДУЛЮ

Частное профессиональное образовательное учреждение
«СЕВЕРО-КАВКАЗСКИЙ КОЛЛЕДЖ ИННОВАЦИОННЫХ ТЕХНОЛОГИЙ
(ЧПОУ «СККИТ»)

АТТЕСТАЦИОННЫЙ ЛИСТ

Ф.И.О. _____

Курс _____, форма обучения _____
Профессия 13.01.10 Электромонтер по ремонту и обслуживанию электрооборудования (по отраслям)

Количество часов: 180 часов Форма контроля: дифференцированный зачет

Срок практики: с _____ г по _____ г. Вид практики: производственная

Приказ о практике при проведении практической подготовки: _____

ПМ.02 Выполнение технического обслуживания устройств электроснабжения и электрооборудования (по отраслям)

№	Содержание	Профессиональные компетенции	Оценка
1	Инструктаж по технике безопасности, пожарной безопасности, санитарно-гигиеническими требованиями, ГО и ЧС.		
2	Выполнение испытаний и наладки электрооборудования.	ПК 2.1-2.3	
3	Выполнение настройки и регулировки ПРА, ЭИП.	ПК 2.1-2.3	
4	Выполнение проверки электрооборудования	ПК 2.1-2.3	
Итоговая оценка			
Уровень освоения обучающимся профессиональных компетенций			

Жукова А.В. _____ (Директор ЧПОУ «СККИТ»)

Руководитель профильной организации _____

Руководитель практической подготовки _____

Ответственное лицо за практическую подготовку от профильной организации _____

Заместитель директора по ВР, ДПО, ППО _____

С аттестационным листом ознакомлен (а) _____

Дата _____ Подпись _____

С решением согласна (ен) _____

ФОРМА ХАРАКТЕРИСТИКИ ПО МОДУЛЮ ХАРАКТЕРИСТИКА

Студента

Профессия 13.01.10 Электромонтер по ремонту и обслуживанию электрооборудования (по отраслям)

ЧПОУ «Северо-Кавказский колледж инновационных технологий»

Прошел _____ практику на _____

с _____ г по _____

при проведении практической подготовки

Оцените работу студента:

Освоение общих компетенций	Оценка
ОК 01 Выбирать способы решения задач профессиональной деятельности применительно к различным контекстам	
ОК 02 Использовать современные средства поиска, анализа и интерпретации информации и информационные технологии для выполнения задач профессиональной деятельности	
ОК 04 Эффективно взаимодействовать и работать в коллективе и команде	
ОК 05 Осуществлять устную и письменную коммуникацию на государственном языке Российской Федерации с учетом особенностей социального и культурного контекста	
ОК 09 Пользоваться профессиональной документацией на государственном и иностранном языках	
Итого оценка (среднее арифметическое)	
Освоение профессиональных компетенций	
ПК 2.1. Выполнять плановые осмотры и испытания устройств электроснабжения и электрооборудования, в том числе электрических машин и аппаратов, электрооборудования трансформаторных подстанций и цехового электрооборудования.	
ПК 2.2. Осуществлять контроль состояния электрооборудования и устройств электроснабжения с помощью измерительных приборов в процессе технического обслуживания.	
ПК 2.3. Вести учет первичных данных по техническому обслуживанию устройств электроснабжения и электрооборудования в журналах.	
Итого оценка (среднее арифметическое)	

Практику прошел с оценкой _____

(отлично, хорошо, удовлетворительно, неудовлетворительно)

Вывод и рекомендации: _____

Компетенции _____ освоены (не освоены)

Жукова А.В. _____ (Директор ЧПОУ «СККИТ»)

м.п.

Руководитель от профильной организации. _____

м.п.

Согласовано:

Руководитель практики _____

Заместитель директора по ВР, ДПО, ППО _____

С характеристикой ознакомлен (а) _____

Дата

Подпись

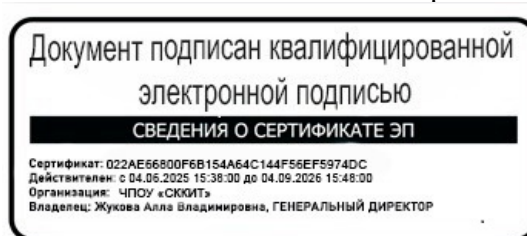
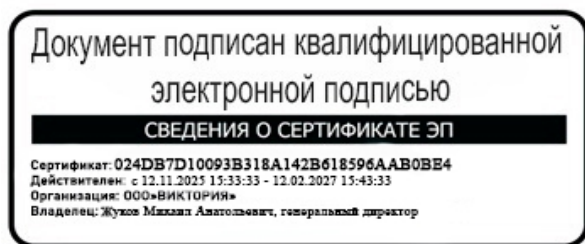
С решением согласна (ен) _____

Частное профессиональное образовательное учреждение
«СЕВЕРО-КАВКАЗСКИЙ КОЛЛЕДЖ ИННОВАЦИОННЫХ ТЕХНОЛОГИЙ»

Рассмотрены и утверждены
на Педагогическом совете
от 19.03.2026 Протокол № 03

УТВЕРЖДАЮ
Директор ЧПОУ «СККИТ»
А.В. Жукова
«19» марта 2026

Согласована
Генеральный директор ООО «Виктория»
М.А. Жуков



МЕТОДИЧЕСКИЕ РЕКОМЕНДАЦИИ

РАБОЧЕЙ ПРОГРАММЫ ПРОФЕССИОНАЛЬНОГО МОДУЛЯ

ПМ.02 ВЫПОЛНЕНИЕ ТЕХНИЧЕСКОГО ОБСЛУЖИВАНИЯ УСТРОЙСТВ ЭЛЕКТРОСНАБЖЕНИЯ И ЭЛЕКТРООБОРУДОВАНИЯ (ПО ОТРАСЛЯМ)

13.01.10 ЭЛЕКТРОМОНТЕР ПО РЕМОНТУ И ОБСЛУЖИВАНИЮ

ЭЛЕКТРООБОРУДОВАНИЯ (ПО ОТРАСЛЯМ)

Электромонтер по ремонту и обслуживанию электрооборудования

Пятигорск-2026

РЕКОМЕНДАЦИИ ПО ВЫПОЛНЕНИЮ ВИДОВ САМОСТОЯТЕЛЬНОЙ РАБОТЫ ОБУЧАЮЩИХСЯ

Рекомендации по подготовке к лекциям

Главное в период подготовки к лекционным занятиям – научиться методам самостоятельного умственного труда, сознательно развивать свои творческие способности и овладевать навыками творческой работы. Для этого необходимо строго соблюдать дисциплину учебы и поведения. Четкое планирование своего рабочего времени и отдыха является необходимым условием для успешной самостоятельной работы.

Каждому студенту следует составлять еженедельный и семестровый планы работы, а также план на каждый рабочий день. С вечера всегда надо распределять работу на завтрашний день. В конце каждого дня целесообразно подводить итог работы: тщательно проверить, все ли выполнено по намеченному плану, не было ли каких-либо отступлений, а если были, по какой причине это произошло. Нужно осуществлять самоконтроль, который является необходимым условием успешной учебы. Если что-то осталось невыполненным, необходимо изыскать время для завершения этой части работы, не уменьшая объема недельного плана.

Рекомендации по подготовке к практическим занятиям (семинарам)

При подготовке к практическому занятию студент должен ознакомиться с планом, выполнить все инструкции, предложенные преподавателем.

Результатом работы является свободное владение теоретическим материалом, полные ответы на поставленные вопросы, коллективное обсуждение проблемных тем.

Работа с литературными источниками

В процессе обучения студенту необходимо самостоятельно изучать учебно-методическую литературу. Самостоятельно работать с учебниками, учебными пособиями, Интернет-ресурсами. Это позволяет активизировать процесс овладения информацией, способствует глубокому усвоению изучаемого материала.

При работе с книгой необходимо подобрать литературу, научиться правильно ее читать, вести записи.

Изучая материал по учебнику, следует переходить к следующему вопросу только после правильного уяснения предыдущего, описывая на бумаге все выкладки и вычисления (в том числе те, которые в учебнике опущены или на лекции даны для самостоятельного вывода).

Особое внимание следует обратить на определение основных понятий курса. Студент должен подробно разбирать примеры, которые поясняют такие определения, и уметь строить аналогичные примеры самостоятельно.

Выводы, полученные в результате изучения, рекомендуется в конспекте выделять, чтобы они при перечитывании записей лучше запоминались.

Различают два вида чтения; первичное и вторичное. Первичное - это внимательное, неторопливое чтение, при котором можно остановиться на трудных местах. После него не должно остаться ни одного непонятого слова. Содержание не всегда может быть понятно после первичного чтения.

Задача вторичного чтения полное усвоение смысла целого (по счету это чтение может быть и не вторым, а третьим или четвертым).

Как уже отмечалось, самостоятельная работа с учебниками и книгами (а также самостоятельное теоретическое исследование проблем, обозначенных преподавателем на лекциях) – это важнейшее условие формирования у себя научного способа познания.

При работе с литературой рекомендуется вести записи.

Основные виды систематизированной записи прочитанного:

Аннотирование – предельно краткое связное описание просмотренной или прочитанной книги (статьи), ее содержания, источников, характера и назначения;

Планирование – краткая логическая организация текста, раскрывающая содержание и структуру изучаемого материала;

Тезирование – лаконичное воспроизведение основных утверждений автора без привлечения фактического материала;

Цитирование – дословное выписывание из текста выдержек, извлечений, наиболее существенно отражающих ту или иную мысль автора;

Конспектирование – краткое и последовательное изложение содержания прочитанного.

Конспект – сложный способ изложения содержания книги или статьи в логической последовательности. Конспект аккумулирует в себе предыдущие виды записи, позволяет всесторонне охватить содержание книги, статьи. Поэтому умение составлять план, тезисы, делать выписки и другие записи определяет и технологию составления конспекта.

Промежуточная аттестация

Каждый семестр заканчивается сдачей зачетов (экзаменов). Подготовка к сдаче зачетов (экзаменов) является также самостоятельной работой студентов. Студенту необходимо к зачету (экзамену) повторить весь пройденный материал по дисциплине в рамках лекций и рекомендуемой литературы.

Методические рекомендации по работе с Интернет-ресурсами

Среди Интернет-ресурсов, наиболее часто используемых студентами в самостоятельной работе, следует отметить электронные библиотеки, образовательные порталы, тематические сайты, библиографические базы данных, сайты периодических изданий. Для эффективного поиска в WWW студент должен уметь и знать:

- чётко определять свои информационные потребности, необходимую ретроспективу информации, круг поисковых серверов, более качественно индексирующих нужную информацию,

- правильно формулировать критерии поиска;

- определять и разделять размещённую в сети Интернет информацию на три основные группы: справочная (электронные библиотеки и энциклопедии), научная (тексты книг, материалы газет и журналов) и учебная (методические разработки, рефераты);

- давать оценку качества представленной информации, отделить действительно важные сведения от информационного шума;

- давать оценки достоверности информации на основе различных признаков, по внешнему виду сайта, характеру подачи информации, её организации;

- студентам необходимо уметь её анализировать, определять её внутреннюю непротиворечивость.

Запрещена передача другим пользователям информации, представляющей коммерческую или государственную тайну, распространять информацию, порочащую честь и достоинство граждан. Правовые отношения регулируются Законом «Об информации, информатизации и защите информации», Законом «О государственной тайне», Законом «Об авторском праве и смежных правах», статьями Конституции об охране личной тайны, статьями Гражданского кодекса и статьями Уголовного кодекса о преступлениях в сфере компьютерной информации.

При работе с Интернет-ресурсами обращайтесь внимание на источник: оригинальный авторский материал, реферативное сообщение по материалам других публикаций, студенческая учебная работа (реферат, курсовая, дипломная и др.). Оригинальные авторские материалы, как правило, публикуются на специализированных тематических сайтах или в библиотеках, у них указывается автор, его данные. Выполнены такие работы последовательно в научном или научно-популярном стиле. Это могут быть научные статьи, тезисы, учебники, монографии, диссертации, тексты лекций. На основе таких работ на некоторых сайтах размещаются рефераты или обзоры. Обычно они не имеют автора, редко указываются источники реферирования. Сами сайты посвящены разнообразной тематике. К таким работам стоит относиться критически, как и к сайтам, где размещаются учебные студенческие работы. Качество этих работ очень низкое, поэтому, сначала подумайте, оцените ресурс, а уже потом им пользуйтесь. В остальном с Интернет-ресурсами можно

работать как с обычной печатной литературой. Интернет – это ещё и огромная библиотека, где вы можете найти практически любой художественный текст. В интернете огромное количество словарей и энциклопедий, использование которых приветствуется.