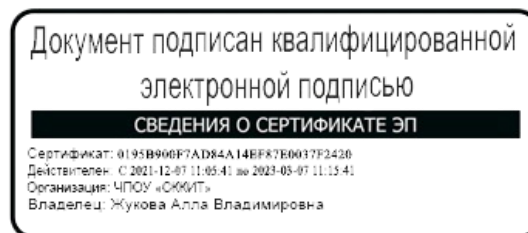
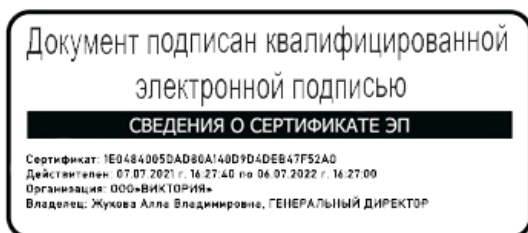


Частное профессиональное образовательное учреждение  
«СЕВЕРО-КАВКАЗСКИЙ КОЛЛЕДЖ ИННОВАЦИОННЫХ ТЕХНОЛОГИЙ»

Рассмотрена и утверждена  
на Педагогическом совете  
от 09.06.2022 Протокол № 04  
Согласована  
Генеральный директор ООО «Виктория»  
А.В. Жукова

УТВЕРЖДАЮ  
Директор ЧПОУ «СККИТ»  
А.В. Жукова  
«09» июня 2022



**ПРОГРАММА ПРОФЕССИОНАЛЬНОГО МОДУЛЯ**

**ПМ.01 СБОРКА, МОНТАЖ, РЕГУЛИРОВКА И РЕМОНТ УЗЛОВ И МЕХАНИЗМОВ  
ОБОРУДОВАНИЯ, АГРЕГАТОВ, МАШИН, СТАНКОВ И ДРУГОГО  
ЭЛЕКТРООБОРУДОВАНИЯ ПРОМЫШЛЕННЫХ ОРГАНИЗАЦИЙ**

**13.01.10 ЭЛЕКТРОМОНТЕР ПО РЕМОНТУ И ОБСЛУЖИВАНИЮ**

**ЭЛЕКТРООБОРУДОВАНИЯ (ПО ОТРАСЛЯМ)**

**Электромонтер по ремонту и обслуживанию электрооборудования**

**Согласовано:**

Заместитель директора по учебно - методической работе С.В. Марченко

**Проверено:**

Руководитель учебно-производственного объединения  
электро-и теплоэнергетики Крячко Е.Б.

**Составитель:**

Преподаватель А.М. Жуков

2022 г.

Программа профессионального модуля ПМ.01 Сборка, монтаж, регулировка и ремонт узлов и механизмов оборудования, агрегатов, машин, станков и другого электрооборудования промышленных организаций составлена на основании Федерального государственного образовательного стандарта среднего профессионального образования по профессии: 13.01.10 Электромонтер по ремонту и обслуживанию электрооборудования (по отраслям), утвержденного Министерством образования и науки РФ от 02 августа 2013 г., № 802, зарегистрированного в Минюсте РФ 20 августа 2013 г. № 29611 .

**Укрупненная группа профессии:** 13.00.00 Электро-и теплоэнергетика

**Организация-разработчик:** Частное профессиональное образовательное учреждение «Северо-Кавказский колледж инновационных технологий»

## СОДЕРЖАНИЕ

	стр.
<b>1. ОБЩАЯ ХАРАКТЕРИСТИКА ПРОГРАММЫ ПРОФЕССИОНАЛЬНОГО МОДУЛЯ</b>	<b>4</b>
<b>2. СТРУКТУРА И СОДЕРЖАНИЕ ПРОГРАММЫ ПРОФЕССИОНАЛЬНОГО МОДУЛЯ</b>	<b>6</b>
<b>3. УСЛОВИЯ РЕАЛИЗАЦИИ ПРОГРАММЫ ПРОФЕССИОНАЛЬНОГО МОДУЛЯ</b>	<b>22</b>
<b>4. КОНТРОЛЬ И ОЦЕНКА РЕЗУЛЬТАТОВ ОСВОЕНИЯ ПРОГРАММЫ ПРОФЕССИОНАЛЬНОГО МОДУЛЯ</b>	<b>27</b>
<b>5. ФОНД ОЦЕНОЧНЫХ СРЕДСТВ</b>	<b>29</b>
<b>6. МЕТОДИЧЕСКИЕ РЕКОМЕНДАЦИИ</b>	<b>107</b>

## 1. ОБЩАЯ ХАРАКТЕРИСТИКА ПРОГРАММЫ ПРОФЕССИОНАЛЬНОГО МОДУЛЯ

### ПМ.01 Сборка, монтаж, регулировка и ремонт узлов и механизмов оборудования, агрегатов, машин, станков и другого электрооборудования промышленных организаций

#### 1.1. Область применения программы

Программа профессионального модуля ПМ.01 Сборка, монтаж, регулировка и ремонт узлов и механизмов оборудования, агрегатов, машин, станков и другого электрооборудования промышленных организаций – является составной частью основной образовательной программы в соответствии с ФГОС СПО по профессии 13.01.10 Электромонтер по ремонту и обслуживанию электрооборудования (по отраслям), входящей в состав укрупненной группы профессий 13.00.00 Электро –теплоэнергетика. Квалификация- Электромонтер по ремонту и обслуживанию электрооборудования

**1.2 Место программы профессионального модуля в структуре основной образовательной программы:** программа входит в профессиональный модуль профессионального учебного цикла (ПМ. 01).

#### 1.3. Результаты освоения программы профессионального модуля

В рамках программы профессионального модуля формируются следующие компетенции:

Код и название компетенции	Умения	Знания
ОК 1. Понимать сущность и социальную значимость своей будущей профессии, проявлять к ней устойчивый интерес. ОК 2. Организовывать собственную деятельность, исходя из цели и способов ее достижения, определенных руководителем. ОК 3. Анализировать рабочую ситуацию, осуществлять текущий и итоговый контроль, оценку и коррекцию собственной деятельности, нести ответственность за результаты своей работы. ОК 4. Осуществлять поиск информации, необходимой для эффективного выполнения профессиональных задач. ОК 5. Использовать информационно-коммуникационные	-выполнять ремонт осветительных электроустановок, силовых трансформаторов, электродвигателей; -выполнять монтаж осветительных электроустановок, трансформаторов, комплексных трансформаторных подстанций; -выполнять прокладку кабеля, монтаж воздушных линий, проводов и тросов; -выполнять слесарную и механическую обработку в пределах различных классов точности и чистоты; -выполнять такие виды работ, как пайка, лужение и другие; -читать электрические схемы различной сложности; -выполнять расчёты и эскизы, необходимые при сборке изделия; - выполнять сборку, монтаж и регулировку электрооборудования промышленных предприятий; -ремонтировать	-технологические процессы сборки, монтажа, регулировки и ремонта: слесарные, слесарно-сборочные операции, их назначение; приемы и правила выполнения операций; рабочий (слесарно-сборочный) инструмент и приспособления, их устройство, назначение и приемы пользования; наименование, маркировку, свойства обрабатываемого материала; требования безопасности выполнения слесарно-сборочных и электромонтажных работ.

<p>технологии в профессиональной деятельности.</p> <p>ОК 6. Работать в команде, эффективно общаться с коллегами, руководством, клиентами.</p> <p>ОК 7. Исполнять воинскую обязанность, в том числе с применением полученных профессиональных знаний (для юношей).</p> <p>ПК 1.1. Выполнять слесарную обработку, пригонку и пайку деталей и узлов различной сложности в процессе сборки.</p> <p>ПК 1.2. Изготавливать приспособления для сборки и ремонта.</p> <p>ПК 1.3. Выявлять и устранять дефекты во время эксплуатации оборудования и при проверке его в процессе ремонта.</p> <p>ПК 1.4. Составлять дефектные ведомости на ремонт электрооборудования.</p>	<p>электрооборудование промышленных предприятий в соответствии с технологическим процессом;</p> <p>-применять безопасные приемы ремонта;</p>	
--	--	--

## 2. СТРУКТУРА И СОДЕРЖАНИЕ ПРОГРАММЫ ПРОФЕССИОНАЛЬНОГО МОДУЛЯ

### 2.1. Объем программы профессионального модуля и виды работы

Вид учебной работы	Объем в академических часах очная форма обучения
Объем программы профессионального модуля,	306
в том числе реализуемый в форме практической подготовки	85
в том числе из объема профессионального модуля:	
Теоретическое обучение	20
Практические занятия (если предусмотрено)	182
Самостоятельная работа (если предусмотрена)	104
Практическая подготовка: Учебная практика	72
Практическая подготовка: Производственная практика	288
Промежуточная аттестация / форма контроля	Квалификационный экзамен (4 семестр)

## 2.2 СТРУКТУРА ПРОФЕССИОНАЛЬНОГО МОДУЛЯ

Наименования разделов профессионального модуля	Всего часов	Объем времени, отведенный на освоение профессионального модуля						
		Виды учебной деятельности						
		Всего, часов	Лекционные занятия, часов	Практические занятия, часов	Курсовая работа (проект)	Самостоятельная работа обучающегося	Практическая подготовка: учебная практика	Практическая подготовка: производственная практика (по профилю специальности)
1	2	3	4	5	6	7	8	9
<b>ПМ.01 Сборка, монтаж, регулировка и ремонт узлов и механизмов оборудования, агрегатов, машин, станков и другого электрооборудования промышленных организаций</b>								
<b>Очная форма</b>								
МДК. 01.01. Основы слесарно-сборочных и электромонтажных работ	<b>161</b>	<b>111</b>	4	107	0	<b>50</b>		
МДК. 01.02. Организация работ по сборке, монтажу и ремонту электрооборудования промышленных организаций	<b>145</b>	<b>91</b>	16	75	0	<b>54</b>		
<b>ИТОГО</b>	<b>306</b>	<b>202</b>	20	182		<b>104</b>		
Практическая подготовка: учебная практика	<b>72</b>						<b>72</b>	
Практическая подготовка: производственная практика	<b>288</b>							<b>288</b>
Квалификационный экзамен	<b>0</b>							

**2.3 Тематический план и содержание программы профессионального модуля ПМ.01 Сборка, монтаж, регулировка и ремонт узлов и механизмов оборудования, агрегатов, машин, станков и другого электрооборудования промышленных организаций**

Наименование разделов и тем	Формы организации учебной деятельности обучающихся	Содержание форм организации учебной деятельности обучающихся	Наименование синхронизированных образовательных результатов в (только коды)	Объем часов очная форма	Уровень освоения
<i>1</i>	<i>2</i>	<i>3</i>	<i>4</i>	<i>5</i>	<i>6</i>
<b>ПМ.01 Сборка, монтаж, регулировка и ремонт узлов и механизмов оборудования, агрегатов, машин, станков и другого электрооборудования промышленных организаций</b>					
<b><i>МДК. 01.01. Основы слесарно-сборочных и электромонтажных работ</i></b>					
Тема 1.1 Технология слесарно-сборочных работ	Теоретическое обучение	1.Общие вопросы технологии слесарных работ. Типовые слесарные операции. Оборудование, инструмент, приспособления, применяемые при выполнении слесарных операций. Техническая документация. 2.Требования безопасности при выполнении слесарных работ. Слесарно-сборочные операции, их назначение. Технологическая документация на сборку. Типовые соединения, применяемые в электротехнических изделиях. Требования безопасности выполнения слесарно-сборочных работ. Контроль выполнения сборочных работ. 3.Оборудование, инструмент, приспособления, применяемые при сборке. Классификация соединений деталей. Неподвижные неразъемные соединения, заклепочные соединения и их сборка. Паянные, клеевые, соединения методом	ОК 1-7; ПК 1.1-1.2	2	1



		<p>пластической деформации, с гарантированным натягом. Сварка. Неподвижные разъемные соединения: резьбовые, шпоночные, шлицевые, клиновые.</p> <p>4. Особенности, применение, приемы и правила выполнения сборки неподвижных разъемных соединений. Механизмы передачи движения.</p> <p>5. Общие сведения. Соединительные муфты. Механизмы вращательного движения. Сборка механизмов передачи движения: ременные передачи, цепные, зубчатые, фрикционные.</p> <p>6. Механизмы преобразования движения. Зубчатые передачи. Сборка. Механизмы преобразования движения, поступательного движения. Особенности применения, приемы и правила выполнения сборки. Механизмы вращательного движения.</p> <p>7. Соединительные муфты. Подшипники скольжения. Подшипники качения. Механизмы передачи движения. Ременные передачи. Сборка. Цепные передачи.</p> <p>8. Сборка. Зубчатые передачи. Сборка. Механизмы преобразования движения. Передачи винт-гайка. Кривошипно - шатунные механизмы. Гидравлические и пневматические приводы. Гидравлические приводы.</p> <p>9. Пневматические приводы. Грузоподъемные устройства и механизмы.</p> <p>10. Классификация ГПУ. Такелажная оснастка и строповка грузов.</p> <p>11. Автоматизация сборочных работ. Общие сведения. Технологические процессы автоматизации. Автоматизация сборочных процессов с помощью роботов.</p>			
--	--	--	--	--	--

		12.Требования безопасности выполнения слесарно-сборочных и электромонтажных работ.			
	Практические занятия	(в том числе в форме практической подготовки) Опрос. Выполнение практических заданий	ОК 1-7; ПК 1.1-1.2	50	2
	Самостоятельная работа	Работа с конспектом, поиск информации в сети Internet. Подготовка к лекционным и практическим занятиям		25	3
Тема 1.2. Технология электромонтажных работ	Теоретическое обучение	1.Общие сведения об электромонтажных работах. Техническая документация и порядок организации при электромонтажных работах. Требования безопасности при выполнении электромонтажных работ. 2.Электромонтажные материалы и изделия: провода, шины, кабели, область их применения и конструкция. Электромонтажные механизмы, инструмент, приспособления. Инструменты и приспособления, применяемые для пайки. Оборудование, инструменты и приспособления для сварки. 3.Основные сведения об электрическом освещении. Осветительные установки, устройства для присоединения ОУ. Светильники. Схемы включения ламп, схемы управления освещением, питания и распределительные устройства ОУ. Монтаж светильников, приборов и РУ ОУ. Монтаж устройств защитного заземления. Измерение сопротивлений заземляющих устройств. Монтаж внутренней заземляющей сети. 4.Требования ПУЭ к заземлению электроустановок Монтаж светильников и приборов. Монтаж ПРА. Монтаж установочных приборов. 5.Технология подготовки трасс электропроводок. Организация монтажа электропроводок. Правила разделки проводов и кабелей. Технология	ОК 1-7; ПК 1.1-1.2	2	1

		<p>выполнения контактных соединений различными способами. Соединение и оконцовка жил проводов и кабелей. Способы соединения жил проводов и кабелей: болтовое, пайка, сварка, опрессовка.</p> <p>6.Монтаж электропроводок. Назначение электропроводок. Открытые и скрытые электропроводки, области их применения. Требования к проводкам. Виды электропроводок и способы их прокладки. Правила выполнения вводов в арматуру и электрооборудование.</p> <p>7.Монтаж арматуры. Особенности монтажа во взрывоопасных помещениях. Технология монтажа электропроводок из защищенных кабелей и трубчатых проводов. Монтаж тросовых электропроводок.</p> <p>8.Устройства приема и распределения электроэнергии. Основные сведения о кабелях и кабельных линиях прокладка кабельных линий в траншее.</p> <p>Концевые заделки кабелей. Прокладка кабельных линий на блоках, опорных конструкциях и в лотках. Технология прозвонки кабелей.</p> <p>9.Технология монтажа воздушных линий. Общие сведения. Опоры воздушных линий.</p> <p>10.Изоляторы, провода и тросы.</p> <p>Слесарная и механическая обработка в пределах различных классов точности и чистоты; пайка, лужение и др.;</p> <p>технологические процессы сборки, монтажа, регулировки и ремонта: слесарные, слесарно-сборочные операции, их назначение; приемы и правила выполнения операций; рабочий (слесарно-сборочный) инструмент и приспособления, их устройство, назначение и приемы пользования;</p>			
--	--	--	--	--	--

		наименование, маркировку, свойства обрабатываемого материала;			
	Практические занятия	(в том числе в форме практической подготовки) Опрос. Выполнение практических заданий <b>Мастер – класс:</b> Технология монтажа электропроводок из защищенных кабелей и трубчатых проводов.	ОК 1-7; ПК 1.1-1.2	57	2
	Самостоятельная работа	Работа с конспектом, поиск информации в сети Internet. Подготовка к лекционным и практическим занятиям		25	3
<b><i>МДК. 01.02. Организация работ по сборке, монтажу и ремонту электрооборудования промышленных организаций.</i></b>					
Тема 2.1 Технология монтажа, ремонта осветительных электроустановок и электропроводок	Теоретическое обучение	1. Общие сведения об осветительных установках. Основные элементы осветительных установок, коммутационные и защитные аппараты, светильники и другие приемники электроэнергии. Типы, технические характеристики элементов осветительных электроустановок. Технология монтажа элементов осветительных электроустановок. Ремонт осветительных установок. Технология монтажа электропроводок. Виды электропроводок. Объем ремонта по видам оборудования. Приемы выполнения ремонтных работ. 2. Технология монтажа распределительных устройств. Приемы диагностики и устранения обнаруженных дефектов. Последовательность ремонтных операций при устранении обнаруженных дефектов в осветительных установках и распределительных устройствах. 3. Инструменты, приспособления, оборудование, приборы для монтажа и ремонта элементов осветительных электроустановок и электропроводок. Требования безопасности при монтаже и ремонте	ОК 1-7; ПК 1.3-1.4	2	1

		элементов осветительных электроустановок и электропроводок. Ремонт осветительных электроустановок, силовых трансформаторов, электродвигателей; монтаж осветительных электроустановок, трансформаторов, комплексных трансформаторных подстанций;			
	Практические занятия	<b>(в том числе в форме практической подготовки)</b> Опрос Выполнение практических заданий	ОК 1-7; ПК 1.3-1.4	10	2
	Самостоятельная работа	Работа с конспектом, поиск информации в сети Internet. Подготовка к лекционным и практическим занятиям		7	
Тема 2.2. Монтаж и ремонт кабельных и воздушных линий до 1000 В.	Теоретическое обучение	1.Кабельные линии. Основные сведения о кабелях и кабельных линиях. Способы прокладки кабелей. Технология монтажа. Характеристика и основные технические данные, конструктивные элементы силовых и контрольных кабелей. Элементы их конструкции. Технология разделки кабелей. Конструкции концевых заделок и соединительных муфт, области их применения. Методы оконцевания кабелей, их преимущества и недостатки. Монтаж и ремонт соединительных муфт. Ремонт кабельных линий. Назначение и устройство воздушных линий электропередачи напряжением до 1000 В. 2.Требования к воздушным линиям электропередачи. Сведения об опорах и закреплении их в грунте. Провода и тросы. Линейные изоляторы и арматура. Грозозащита и заземление. Особенности устройства воздушных линий напряжением выше 1000В. 3.Инструменты, приспособления, оборудование, приборы, необходимые при монтаже и ремонте	ОК 3-4; ПК 1.3.-1.4	2	1

		кабельных и воздушных линий. Требования безопасности при монтаже и ремонте кабельных и воздушных линий. Устройство и монтаж шинпровода и троллейных линий. Прокладка кабеля, монтаж воздушных линий, проводов и тросов;			
	Практические занятия	<b>(в том числе в форме практической подготовки)</b> Опрос. Выполнение практических заданий	ОК 3-4; ПК 1.3.-1.4	10	2
	Самостоятельная работа	Работа с конспектом, поиск информации в сети Internet. Подготовка к лекционным и практическим занятиям		7	
Тема 2.3 Монтаж и ремонт ПРА и аппаратуры защиты.	Теоретическое обучение	1.ПРА. Размещение аппаратов. Технология монтажа пускорегулирующей аппаратуры. Осмотр пускорегулирующей аппаратуры перед монтажом. Виды и причины повреждений пускорегулирующей аппаратуры. Ремонт пускорегулирующей аппаратуры. Основные технологические операции при ремонте пускорегулирующей аппаратуры. Проверка и регулировка отремонтированных контакторов и магнитных пускателей. 2.Автоматические выключатели. Виды и причины повреждений. Ремонт. Инструменты, приспособления и оборудование, необходимые при ремонте и монтаже пускорегулирующей аппаратуры. 3.Организация рабочего места и требования безопасности при ремонте и монтаже пускорегулирующей аппаратуры. электрические схемы различной сложности; расчёты и эскизы, необходимые при сборке изделия;	ОК 5,6; ПК 1.3, 1.4	2	1
	Практические занятия	<b>(в том числе в форме практической подготовки)</b> Опрос Выполнение практического задания		10	2

	Самостоятельная работа	Работа с конспектом, поиск информации в сети Internet. Подготовка к лекционным и практическим занятиям		7	
Тема 2.4 Монтаж и ремонт электрических машин	Теоретическое обучение	1. Общие сведения об электрифицированном промышленном оборудовании. Типы двигателей. Классификация. Асинхронные и синхронные двигатели. Синхронные генераторы. Машины постоянного тока. Технология монтажа электрических двигателей. Основные неисправности электрических машин и возможные причины их возникновения. Способы и методы их обнаружения и устранения. 2. Технология ремонта электрических машин. Техническая и технологическая документация. Технология ремонта обмоток двигателей. Инструменты, приспособления и оборудование, необходимые при ремонте и монтаже электрических машин. 3. Организация рабочего места и требования безопасности при ремонте и монтаже электрических машин. Сборка, монтаж и регулировка электрооборудования промышленных предприятий; ремонт электрооборудования промышленных предприятий в соответствии с технологическим процессом; безопасные приемы ремонта;	ОК 1-7; ПК 1.3-1.4	2	1
	Практические занятия	<b>(в том числе в форме практической подготовки)</b> Опрос. Выполнение практического задания		10	
	Самостоятельная работа	Работа с конспектом, поиск информации в сети Internet. Подготовка к лекционным и практическим занятиям		7	
Тема 2.5 Технология монтажа и ремонт трансформаторов.	Теоретическое обучение	1. Трансформаторы. Технология монтажа трансформаторов различных типов, комплексных трансформаторных подстанций. Правила установки	ОК 1-7; ПК 1.3-1.4	2	1

		силового трансформатора. Схема работы автотрансформатора. трансформаторов. Характерные неисправности трансформаторов, их причины, способы устранения. Ремонт трансформаторов. Характерные неисправности трансформаторов, их причины, способы устранения. 2.Инструменты, приспособления и оборудование, необходимые при ремонте и монтаже трансформаторов. 3.Организация рабочего места и требования безопасности при ремонте и монтаже трансформаторов.			
	Практические занятия	<b>(в том числе в форме практической подготовки)</b> Опрос. Выполнение практического задания.		10	
	Самостоятельная работа	Работа с конспектом, поиск информации в сети Internet. Подготовка к лекционным и практическим занятиям		7	
Тема 2.6. Аппараты и распределительные устройства напряжением выше 1000В.	Теоретическое обучение.	1.КРУ. Технология монтажа. Техническая и технологическая документация. Технология монтажа вторичных цепей. Ремонт аппаратов РУ. 2.Инструменты, приспособления и оборудование, необходимые при ремонте и монтаже электрических машин. 3. Организация рабочего места и требования безопасности при ремонте и монтаже электрических машин	ОК 5; 6 ПК 1.3-1.4	2	1
	Практические занятия	<b>(в том числе в форме практической подготовки)</b> Выполнение практического задания		10	
	Самостоятельная работа	Работа с конспектом, поиск информации в сети Internet. Подготовка к лекционным и практическим занятиям		7	
Тема 2.7 Электрооборудование	Теоретическое обучение	1.Устройство трансформаторных подстанций. Классификация подстанций по назначению и	ОК 5; 6 ПК 1.3, 1.4	2	1



трансформаторных подстанций.		положений в схемах промышленного и коммунально-бытового электроснабжения. Шинные устройства подстанций, их назначение и состав. Виды и размеры плоских шин. Конструкция, характеристики и марки опорных и проходных изоляторов. Назначение, краткая характеристика, устройство основных аппаратов подстанций: разъединителей, выключателей нагрузки, масляных выключателей, приводов к разъединителям и выключателям. Распределительные устройства, их назначение и классификация, принцип подстанциях. Основные неисправности электрооборудования подстанций и возможные причины их возникновения. Способы и методы их обнаружения и устранения. Техническое обслуживание и ремонт комплектных трансформаторных подстанций. Сроки проведения текущего ремонта. Общие сведения о проведении капитального ремонта. 2.Инструменты, приспособления и оборудование, необходимые при ремонте электрооборудования подстанций. 3. Организация рабочего места и требования безопасности при ремонте электрооборудования подстанций.			
	Практические занятия	<b>(в том числе в форме практической подготовки)</b> Опрос. Выполнение практического задания.		10	
	Самостоятельная работа	Работа с конспектом, поиск информации в сети Internet. Подготовка к лекционным и практическим занятиям		7	
Тема 2.8. Ремонт электрооборудования промышленных организаций	Теоретическое обучение	1.Назначение, устройство, область применения, характеристики электрооборудования промышленных предприятий: металлообрабатывающих станков, грузоподъемных устройств, электротермического, технологического	ОК 2-ОК - 6; ПК 1.3-1.4	2	1

		<p>оборудования. Схемы включения, основные неисправности и их причины, способы обнаружения и устранения неисправностей электрооборудования промышленных предприятий.</p> <p>2.Электроснабжение промышленных предприятий. Технология сборки электрических схем различных типов. Сборка схем управления электроприводом. Контроль качества сборки схем.</p> <p>3.Оборудование, инструменты, приспособления, необходимые для сборки схем. Монтаж электрооборудования металлообрабатывающих станков. Инструменты, приспособления и оборудование, необходимые при ремонте электрооборудования промышленных предприятий.</p> <p>4.Организация рабочего места и БУТ.</p>			
	Практические занятия	<b>(в том числе в форме практической подготовки)</b> Опрос. Выполнение практического задания		5	
	Самостоятельная работа	Работа с конспектом, поиск информации в сети Internet. Подготовка к лекционным и практическим занятиям		5	
<b>Итого</b>				306	
<p><b>Практическая подготовка: учебная практика</b>  <u>Выполнение слесарно-сборочных и электромонтажных работ.</u></p> <p>Виды работ:          Выполнение комплексных работ, соответствующих 2-3 разряду ЕТКС          Вводное занятие. БУТ. Пожарная безопасность. Электробезопасность  <u>Слесарные операции</u></p> <p>Выполнение разметки плоскостной.          Выполнение рубки металла.          Выполнение правки, гибки металла.          Выполнение опилования плоских поверхностей.          Выполнение опилования криволинейных поверхностей.  <u>Размерная слесарная обработка</u></p> <p>Выполнение сверление отверстий.</p>			ОК 1-7; ПК 1.3-1.4	<b>72</b>	

<p>Выполнение нарезание резьбы в отверстиях и на стержне. Изготовление детали. Винт натяжной.</p> <p style="text-align: center;"><u>Электромонтажные работы</u></p> <p>Выполнение разделки концов проводов. Соединение жил проводов пайкой. Соединение жил проводов опрессовкой. Выполнение разметочных пробивных работ. Выполнение соединения проводов в ответвительной коробке. Выполнение соединения электромонтажных изделий на стенде. Выполнение монтажа светильников с люминесцентными лампами. Выполнение соединения электромонтажных изделий на стенде</p>			
<p><b>Практическая подготовка: производственная практика (по профилю специальности)</b> Тема 1.1. Выполнение монтажа, ремонт осветительных электроустановок, электропроводок Виды работ. Выполнение комплексных работ, соответствующих 2-3 разряду ЕТКС. Инструктаж по БУТ, электробезопасности, пожарной безопасности. Ознакомление обучающихся со структурой промышленных организаций. Выполнение монтажа осветительных электроустановок. Выполнение ремонта осветительных электроустановок. Выполнение монтажа скрытых электропроводок. Выполнение монтажа открытых электропроводок Выполнение монтажа трассовых электропроводок. Выполнение монтажа электропроводок на лотках и в коробах. Выполнение монтажа электропроводок в трубах. Технология монтажа распределительных устройств. Тема 1.2. Выполнение монтажа и ремонт кабельных и воздушных линий, проводов и тросов Виды работ Проведение подготовительных работ для монтажа кабельных линий. Выполнение прокладки кабеля. Выполнение монтаж соединительных муфт. Выполнение ремонт соединительных муфт Выполнение ремонта кабельных линий. Проведение подготовительных работ для монтажа воздушных линий. Выполнение ремонта воздушных линий.</p>	<p>ОК 1-7; ПК 1.3-1.4</p>	<p><b>288</b></p>	

<p>Тема 1.3. Выполнение монтажа и ремонт ПРА и аппаратуры защиты</p> <p>Виды работ</p> <p>Выполнение монтажа пусковых аппаратов.</p> <p>Выполнение монтажа регулирующих аппаратов.</p> <p>Выполнение ремонта, замены автоматических выключателей</p> <p>Выполнение монтажа ЩСУ.</p> <p>Выполнение ремонта пусковых аппаратов.</p> <p>Выполнение ремонта регулирующих аппаратов.</p> <p>Тема 1.4. Выполнение монтажа и ремонт электрических машин</p> <p>Виды работ</p> <p>Диагностика, ремонт асинхронных двигателей с фазным ротором.</p> <p>Ремонт коллектора и контактных колец.</p> <p>Выполнение ремонта сердечников и валов.</p> <p>Разборка, ревизия, ремонт двигателей с короткозамкнутым ротором.</p> <p>Выполнение диагностики, ремонт двигателей постоянного тока.</p> <p>Выполнение ремонта коллектора и щеточного механизма</p> <p>Выполнение ремонта станин, валов.</p> <p>Выполнение ремонта подшипниковых щитов, подшипников.</p> <p>Выполнение ремонта обмоток электродвигателей.</p> <p>Выполнение ремонта синхронных электродвигателей.</p> <p>Тема 1.5. Выполнение монтажа и ремонт трансформаторов</p> <p>Виды работ:</p> <p>Выполнение ревизии силового трансформатора.</p> <p>Выполнение ремонта магнит провода силового трансформатора.</p> <p>Выполнение ремонта обмоток трансформатора.</p> <p>Выполнение ремонта расширителя трансформатора.</p> <p>Выполнение ремонта переключателя трансформатора.</p> <p>Выполнение ремонта трансформатора.</p> <p>Тема 1.6. Выполнение ремонта электрооборудования промышленных организаций</p> <p>Виды работ:</p> <p>Устранение неполадок электрооборудования во время межремонтного цикла.</p> <p>Выполнение ремонта и регулировки электрооборудования транспортных погрузо-разгрузочных устройств.</p>			
--	--	--	--

Диагностика неисправностей электрооборудования токарных, шлифовальных, фрезерных и сверлильных станков.			
<b>Промежуточная аттестация (формы контроля) ДФК, Дифференцированный зачет (Практическая подготовка: учебная практика, производственная практика )</b>			
<b>Квалификационный экзамен(4 семестр)</b>			

Для характеристики уровня освоения учебного материала используются следующие обозначения:

1. – ознакомительный (узнавание ранее изученных объектов, свойств);
2. – репродуктивный (выполнение деятельности по образцу, инструкции или под руководством)
3. – продуктивный (планирование и самостоятельное выполнение деятельности, решение проблемных задач)

### 3. УСЛОВИЯ РЕАЛИЗАЦИИ ПРОГРАММЫ ПРОФЕССИОНАЛЬНОГО МОДУЛЯ

#### 3.1. Требования к материально-техническому обеспечению образовательной программы

Для реализации образовательной дисциплины профессионального модуля ПМ.01 Сборка, монтаж, регулировка и ремонт узлов и механизмов оборудования, агрегатов, машин, станков и другого электрооборудования промышленных организаций организация должна располагать инфраструктурой, обеспечивающей проведение всех видов практических занятий, предусмотренных учебным планом, образовательной программой. А также:

- мастерские Слесарно-механическая и Электромонтажная
- оснащение кабинета

№	Наименование оборудования	Техническое описание
<b>I. Специализированная мебель и системы хранения</b>		
Основное оборудование:		
	Стол ученический	регулируемый по высоте
	Стул ученический	регулируемый по высоте
Дополнительное оборудование:		
	Магнитно-маркерная доска / флипчарт	модель подходит для письма (рисования) маркерами и для размещения бумажных материалов с помощью магнитов
<b>II. Технические средства</b>		
Основное оборудование:		
	Сетевой фильтр	с предохранителем
	Интерактивный программно-аппаратный комплекс мобильный или стационарный, программное обеспечение	диагональ интерактивной доски должна составлять не менее 65" дюймов (165,1 см); для монитора персонального компьютера и ноутбука – не менее 15,6" (39,6 см), планшета – 10,5" (26,6 см) <sup>1</sup>
Дополнительное оборудование:		
	Колонки	для воспроизведения звука любой модификации
	Web-камера	любой модификации
<b>III. Демонстрационные учебно-наглядные пособия</b>		
Основные:		
	Презентации	нет
Дополнительные:		
	настенный стенд	отражающий специфику дисциплины

Оборудование мастерской слесарно-механической:		Оборудование электромонтажной мастерской	
Станки	Верстак слесарный Машина заточная Станок сверлильный Станок токарный Станок (машина) фрезерный Станок отрезной, дисковый	Основное и вспомогательное оборудование	Верстак слесарный Машина заточная Дрель Заточный станок

<sup>1</sup> Постановление Главного санитарного врача Российской Федерации от 28 сентября 2020 года N 28 «Об утверждении санитарных правил СП 2.4.3648-20 "Санитарно-эпидемиологические требования к организациям воспитания и обучения, отдыха и оздоровления детей и молодежи"»

Слесарно-монтажный инструмент	Набор ключей гаечных Ключ гаечный разводной Набор ключей торцевых трубчатых Кувалда Набор молотков слесарных Киянка деревянная Киянка резиновая Набор надфилей Набор напильников Ножницы по металлу Набор отверток Отвертка фигурная Тиски слесарные поворотные Плоскогубцы Изолента ПВХ	Инструмент	Зубило слесарное Ключи гаечные Круглогубцы Кусачки боковые Линейки измерительные Молоток Киянка Метчики Ножницы для резки металла Нож монтерский Надфили Напильники Отвертка электрическая Отвертка фигурная Электропаяльник Штангенциркуль
Металлорежущий инструмент	Набор метчиков для трубной цилиндрической резьбы Набор метчиков для металлической резьбы Набор плашек Набор резцов токарных Набор сверл по дереву Набор сверл спиральных Фреза Диск отрезной	Приспособления	Трубогиб Плита для правки
Измерительный инструмент	Циркуль разметочный Метр складной металлический Набор линеек металлических Набор угольников слесарных Штангенциркуль Щупы	Приборы	Вольтметр Амперметр Мультиметр Клещи измерительные
Электроинструмент	Электродрель Электроудлинитель Электропаяльник	Образцы и эталоны изделий	Установочные и обмоточные провода Изоляционные материалы Пускорегулирующая аппаратура
Абразивный инструмент	Набор брусков Набор шлифовальной бумаги		
Инструмент	Пистолет заклепочный Заклепки Круглогубцы Кусачки боковые Зубило Нож монтерский		

	Шило Металлическая щетка		
Уборочный инструмент	Пылесос Щетка-сметка	Уборочный инструмент	Пылесос Щетка-сметка
Безопасность работ	Очки защитные или щиток защитный лицевой Фартук защитный Коврик диэлектрический	Безопасность работ	Очки защитные или щиток защитный лицевой Фартук защитный Коврик диэлектрический
Плакаты	«Ручной слесарный инструмент» «Правила оказания первой медицинской помощи» работы на станках	Плакаты	По правилам безопасности труда при выполнении электромонтажных и ремонтных работ

- оснащение помещений, задействованных при организации самостоятельной и воспитательной работы:

помещения для организации самостоятельной и воспитательной работы должны быть оснащены компьютерной техникой с возможностью подключения к информационно-телекоммуникационной сети «Интернет» и обеспечением доступа в электронную информационно-образовательную среду образовательной организации.

### 3.2. Требования к учебно-методическому обеспечению

Учебно-методическая документация по профессиональному модулю включает: лекции; практические работы, мастер-класс, практические задания, перечень вопросов к текущему контролю, другим формам контроля, промежуточной аттестации.

### 3.3. Интернет-ресурсы

- <http://elektrik.info/> Электрик Инфо  
- <http://www.elektrik.org/> Электрик  
- <https://elektriksam.ru/> Электрик сам

### 3.4. Программное обеспечение, цифровые инструменты

Колледж обеспечен необходимым комплектом лицензионного и свободно распространяемого программного обеспечения, в том числе отечественного производства.

Используются программы, входящие в Единый реестр российских программ для электронных вычислительных машин и баз данных, а также реестр социальных соцсетей: «Яндекс.Диск (для Windows)», Яндекс.Почта, Telegram, Power Point, ВКонтакте (vk.com), Youtube.com, Вебинар.ру

### 3.5. Основная печатная или электронная литература

#### МДК. 01.01 Основы слесарно-сборочных и электромонтажных работ

1. Быковская, Л. В. Линейные электрические цепи : учебное пособие для СПО / Л. В. Быковская, В. В. Быковский. — Саратов : Профобразование, 2020. — 139 с. — ISBN 978-5-4488-0540-0. — Текст : электронный // Электронно-библиотечная система IPR BOOKS : [сайт]. — URL: <https://www.iprbookshop.ru/91888.html>



2. Мычко, В. С. Слесарное дело : учебное пособие / В. С. Мычко. — 3-е изд. — Минск : Республиканский институт профессионального образования (РИПО), 2020. — 220 с. — ISBN 978-985-7234-28-8. — Текст : электронный // Электронно-библиотечная система IPR BOOKS : [сайт]. — URL: <https://www.iprbookshop.ru/100389.html>

3. Перунова, М. Н. Расчет электрических цепей : практикум для СПО / М. Н. Перунова. — Саратов : Профобразование, 2020. — 121 с. — ISBN 978-5-4488-0641-4. — Текст : электронный // Электронно-библиотечная система IPR BOOKS : [сайт]. — URL: <http://www.iprbookshop.ru/92159.html>

### **МДК 01.02 Организация работ по сборке, монтажу и ремонту электрооборудования промышленных организаций**

1. Режимы работы электрооборудования электрических станций : учебное пособие для СПО / составители А. Н. Козлов, В. А. Козлов. — Саратов : Профобразование, 2021. — 118 с. — ISBN 978-5-4488-1153-1. — Текст : электронный // Электронно-библиотечная система IPR BOOKS : [сайт]. — URL: <https://www.iprbookshop.ru/105155.html>

2. Релейная защита электрооборудования электрических станций, сетей и систем : учебное пособие для СПО / О. Н. Шелушенина, И. И. Добросотских, С. Н. Синельникова, А. С. Ведерников. — Саратов : Профобразование, 2021. — 234 с. — ISBN 978-5-4488-1253-8. — Текст : электронный // Электронно-библиотечная система IPR BOOKS : [сайт]. — URL: <https://www.iprbookshop.ru/106851.html>

3. Ключкова, Н. Н. Электрооборудование подстанций : учебное пособие для СПО / Н. Н. Ключкова, А. В. Обухова. — Саратов : Профобразование, 2021. — 87 с. — ISBN 978-5-4488-1270-5. — Текст : электронный // Электронно-библиотечная система IPR BOOKS : [сайт]. — URL: <https://www.iprbookshop.ru/106870.html>

### **3.6. Дополнительная печатная или электронная литература**

#### **МДК. 01.01 Основы слесарно-сборочных и электромонтажных работ**

1. Трехфазные электрические цепи : учебное пособие / А. Р. Куделько, В. С. Саяпин, А. Ф. Сочелев, А. Н. Степанов ; под редакцией А. Н. Степанова. — Москва : Ай Пи Ар Медиа, 2021. — 96 с. — ISBN 978-5-4497-1022-2. — Текст : электронный // Электронно-библиотечная система IPR BOOKS : [сайт]. — URL: <https://www.iprbookshop.ru/105719.html>

2. Макаров, А. Н. Электротехнологические установки : учебное пособие / А. Н. Макаров, А. Ю. Соколов. — 4-е изд. — Москва, Вологда : Инфра-Инженерия, 2021. — 288 с. — ISBN 978-5-9729-0583-6. — Текст : электронный // Электронно-библиотечная система IPR BOOKS : [сайт]. — URL: <https://www.iprbookshop.ru/115002.html>

### **МДК 01.02 Организация работ по сборке, монтажу и ремонту электрооборудования промышленных организаций**

1. Савина, Н. В. Современные электроэнергетические системы и сети : учебное пособие для СПО / Н. В. Савина. — Саратов : Профобразование, 2021. — 163 с. — ISBN 978-5-4488-1155-5. — Текст : электронный // Электронно-библиотечная система IPR BOOKS : [сайт]. — URL: <https://www.iprbookshop.ru/105157.html>

2. Эксплуатация электрических сетей и систем электроснабжения : учебное пособие для СПО / составители А. Н. Козлов, В. А. Козлов, А. Г. Ротачева. — Саратов : Профобразование, 2021. — 142 с. — ISBN 978-5-4488-1160-9. — Текст : электронный // Электронно-библиотечная система IPR BOOKS : [сайт]. — URL: <https://www.iprbookshop.ru/105162.html>

### **3.7. Словари, справочники, энциклопедии, периодические материалы (журналы и газеты)**

1. Толковый словарь русских научно-технических терминов : словарь / под редакцией В. И. Максимова, А. В. Голубевой. — 4-е изд. — Санкт-Петербург : Златоуст, 2021. — 800 с. — ISBN 978-5-86547-998-7. — Текст : электронный // Электронно-библиотечная система IPR BOOKS : [сайт]. — URL: <https://www.iprbookshop.ru/106070.html>3. <https://rg.ru/>

2. Журнал Электричество <https://www.iprbookshop.ru/73097.html>

3. Журнал «ЭЛЕКТРО. Электротехника, электроэнергетика, электротехническая промышленность» <https://www.iprbookshop.ru/33982.html>

4. <https://ug.ru/> Учительская газета

#### 4. КОНТРОЛЬ И ОЦЕНКА РЕЗУЛЬТАТОВ ОСВОЕНИЯ ПРОГРАММЫ ПРОФЕССИОНАЛЬНОГО МОДУЛЯ

Контроль и оценка результатов обучения позволяют проверять у обучающихся профессиональных компетенций и развитие общих компетенций.

Содержание обучения	Характеристика основных видов учебной деятельности студентов (на уровне учебных действий)
<p>Тема 1.1 Технология слесарно-сборочных работ</p> <p>Тема 1.2. Технология электромонтажных работ</p> <p>Тема 2.1 Технология монтажа, ремонта осветительных электроустановок и электропроводок</p> <p>Тема 2.2. Монтаж и ремонт кабельных и воздушных линий до 1000 В.</p> <p>Тема 2.3 Монтаж и ремонт ПРА и аппаратуры защиты</p> <p>Тема 2.4 Монтаж и ремонт электрических машин</p> <p>Тема 2.5 Технология монтажа и ремонт трансформаторов</p> <p>Тема 2.6. Аппараты и распределительные устройства напряжением выше 1000В</p> <p>Тема 2.7 Электрооборудование трансформаторных подстанций</p> <p>Тема 2.8. Ремонт электрооборудования промышленных организаций</p>	<p>Выполнение практических заданий</p> <p>Опрос. Мастер – класс. Обучающиеся занятия на платформе Аксион студент. ДФК. Квалификационный экзамен.</p>

Результаты подготовки обучающихся при освоении по учебной дисциплине определяется оценками:

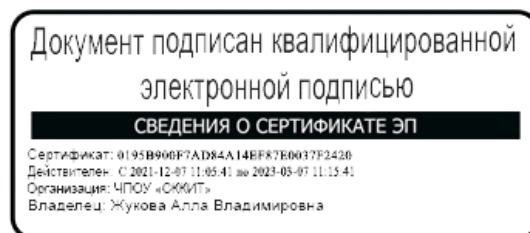
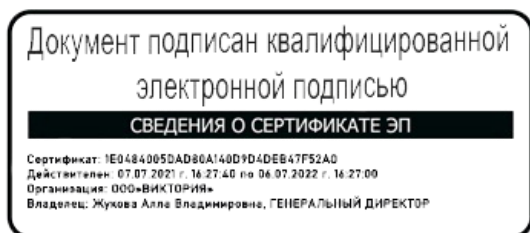
Оценка		Показатель (проявления)
неудовлетворительно	Теоретический вопрос	Оценка «неудовлетворительно» ставится в том случае, если студент дает точные формулировки и истолкование основных понятий, не может выстроить логический ответ по собственному плану, затрудняется сопроводить ответ примерами, затрудняется устанавливать связь с изученным материалом дисциплины.
	Практическое задание	Оценка «неудовлетворительно» ставится, если студент выполнил практическое задание не в полном объеме и/или без соблюдения необходимой последовательности действий, допускает ошибки при формулировании результатов и выводов.
удовлетворительно	Теоретический вопрос	Оценка «удовлетворительно» ставится в том случае, если студент дает точные формулировки и

		истолкование основных понятий, допускает недочеты при построении ответа по собственному плану (ответ на вопрос дается не в полном объеме), затрудняется сопроводить ответ примерами, затрудняется устанавливать связь с изученным материалом по дисциплине
	Практическое задание	Оценка «удовлетворительно» ставится, если студент выполняет практическое задание в полном объеме с соблюдением необходимой последовательности действий, допускает существенные ошибки при формулировании результатов и выводов.
хорошо	Теоретический вопрос	Оценка «хорошо» ставится в том случае, если студент дает точные формулировки и истолкование основных понятий, строит ответ по собственному плану (ответ на вопрос дается в полном объеме), сопровождает ответ примерами, затрудняется устанавливать связь с изученным материалом по дисциплине.
	Практическое задание	Оценка «хорошо» ставится, если студент выполняет практическое задание в полном объеме с соблюдением необходимой последовательности действий, но допускает не существенные ошибки при формулировании результатов и выводов.
отлично	Теоретический вопрос	Оценка «отлично» ставится в том случае, если студент дает точные формулировки и истолкование основных понятий, строит ответ по собственному плану (ответ на вопрос дается в полном объеме), сопровождает ответ примерами, устанавливает связь с изученным материалом по дисциплине.
	Практическое задание	Оценка «отлично» ставится, если студент выполняет практическое задание в полном объеме с соблюдением необходимой последовательности действий, все приемы проводит в условиях и режимах, обеспечивающих получение правильных результатов и выводов.

**Частное профессиональное образовательное учреждение  
«СЕВЕРО-КАВКАЗСКИЙ КОЛЛЕДЖ ИННОВАЦИОННЫХ ТЕХНОЛОГИЙ»**

Рассмотрен и утвержден  
на Педагогическом совете  
от 09.06.2022 Протокол № 04  
Согласован  
Генеральный директор ООО «Виктория»  
А.В. Жукова

УТВЕРЖДАЮ  
Директор ЧПОУ «СККИТ»  
А.В. Жукова  
«09» июня 2022



**ФОНД ОЦЕНОЧНЫХ СРЕДСТВ  
ПРОФЕССИОНАЛЬНОГО МОДУЛЯ**

**ПМ.01 СБОРКА, МОНТАЖ, РЕГУЛИРОВКА И РЕМОНТ УЗЛОВ И МЕХАНИЗМОВ  
ОБОРУДОВАНИЯ, АГРЕГАТОВ, МАШИН, СТАНКОВ И ДРУГОГО  
ЭЛЕКТРООБОРУДОВАНИЯ ПРОМЫШЛЕННЫХ ОРГАНИЗАЦИЙ**

**13.01.10 ЭЛЕКТРОМОНТЕР ПО РЕМОНТУ И ОБСЛУЖИВАНИЮ  
ЭЛЕКТРООБОРУДОВАНИЯ (ПО ОТРАСЛЯМ)**

**Электромонтер по ремонту и обслуживанию электрооборудования**

## ТРЕБОВАНИЯ К РЕЗУЛЬТАТАМ ОСВОЕНИЯ ПРОФЕССИОНАЛЬНОГО МОДУЛЯ

После освоения модуля ПМ.01 студент должен обладать следующими компетенциями:

Код и название компетенции	Умения	Знания
<p>ОК 1. Понимать сущность и социальную значимость своей будущей профессии, проявлять к ней устойчивый интерес.</p> <p>ОК 2. Организовывать собственную деятельность, исходя из цели и способов ее достижения, определенных руководителем.</p> <p>ОК 3. Анализировать рабочую ситуацию, осуществлять текущий и итоговый контроль, оценку и коррекцию собственной деятельности, нести ответственность за результаты своей работы.</p> <p>ОК 4. Осуществлять поиск информации, необходимой для эффективного выполнения профессиональных задач.</p> <p>ОК 5. Использовать информационно-коммуникационные технологии в профессиональной деятельности.</p> <p>ОК 6. Работать в команде, эффективно общаться с коллегами, руководством, клиентами.</p> <p>ОК 7. Исполнять воинскую обязанность, в том числе с применением полученных профессиональных знаний (для юношей).</p> <p>ПК 1.1. Выполнять слесарную обработку, пригонку и пайку деталей и узлов различной сложности в процессе сборки.</p>	<p>-выполнять ремонт осветительных электроустановок, силовых трансформаторов, электродвигателей;</p> <p>-выполнять монтаж осветительных электроустановок, трансформаторов, комплексных трансформаторных подстанций;</p> <p>-выполнять прокладку кабеля, монтаж воздушных линий, проводов и тросов;</p> <p>-выполнять слесарную и механическую обработку в пределах различных классов точности и чистоты;</p> <p>-выполнять такие виды работ, как пайка, лужение и другие;</p> <p>-читать электрические схемы различной сложности;</p> <p>-выполнять расчёты и эскизы, необходимые при сборке изделия;</p> <p>- выполнять сборку, монтаж и регулировку электрооборудования промышленных предприятий;</p> <p>-ремонтировать электрооборудование промышленных предприятий в соответствии с технологическим процессом;</p> <p>-применять безопасные приемы ремонта;</p>	<p>-технологические процессы сборки, монтажа, регулировки и ремонта: слесарные, слесарно-сборочные операции, их назначение; приемы и правила выполнения операций; рабочий (слесарно-сборочный) инструмент и приспособления, их устройство, назначение и приемы пользования; наименование, маркировку, свойства обрабатываемого материала; требования безопасности выполнения слесарно-сборочных и электромонтажных работ.</p>

<p>ПК 1.2. Изготавливать приспособления для сборки и ремонта.</p> <p>ПК 1.3. Выявлять и устранять дефекты во время эксплуатации оборудования и при проверке его в процессе ремонта.</p> <p>ПК 1.4. Составлять дефектные ведомости на ремонт электрооборудования.</p>		
--	--	--

## **КОМПЛЕКТ ОЦЕНОЧНЫХ СРЕДСТВ ТЕКУЩЕГО КОНТРОЛЯ**

**ПМ.01 Сборка, монтаж, регулировка и ремонт узлов и механизмов оборудования, агрегатов, машин, станков и другого электрооборудования промышленных организаций**

**13.01.10 Электромонтер по ремонту и обслуживанию электрооборудования (по отраслям)**

**ЭЛЕКТРОМОНТЕР ПО РЕМОНТУ И ОБСЛУЖИВАНИЮ ЭЛЕКТРООБОРУДОВАНИЯ**



## 1. ПАСПОРТ ОЦЕНОЧНЫХ СРЕДСТВ

### Матрица учебных заданий МДК. 01.01. Основы слесарно-сборочных и электромонтажных работ

№	Наименование темы	Вид контрольного задания
1	Тема 1.1. Технология слесарно-сборочных работ	Самостоятельная работа: работа с конспектом, поиск информации в сети Internet  Практическое занятие: (в том числе в форме практической подготовки): Опрос. Подготовка к выполнению практических работ
2	Тема 1.2. Технология электромонтажных работ	Самостоятельная работа: работа с конспектом, поиск информации в сети Internet  Практическое занятие: (в том числе в форме практической подготовки): Опрос. Выполнение практических заданий <b>Мастер – класс:</b> Технология монтажа электропроводок из защищенных кабелей и трубчатых проводов.
		Контрольные вопросы по МДК.01.01.

## 2. ОПИСАНИЕ ОЦЕНОЧНЫХ ПРОЦЕДУР ПО ПРОГРАММЕ

### Тема 1.1 Технология слесарно-сборочных работ

#### Вопросы к контролю знаний (опрос)

- 1 Для чего перед пайкой необходима механическая и химическая очистка соединяемых поверхностей?
- 2 От чего зависит выбор способа пайки?
- 3 Какова роль флюса при пайке?

#### Практические задания

##### 1. Выполнение сборки неразъемных соединений пайкой

Цель работы: получение неразъемного соединения деталей паянием Материально-техническое оснащение:

оборудование -слесарный верстак, вытяжной шкаф;

инструменты: -напильник, крацовочная щетка, электрический паяльник;

материалы- растворитель (бензин, ацетон, уай-спирит), ветошь, мягкий(ПОС-40) и твердый (медно-цинковый или серебряный припой, флюсы,(канифоль, бура, борная кислота),отожженная стальная проволока для обвязки.

Порядок выполнения работы

#### Инструкционная карта №1

Пайка мягкими припоями

- 1 Очистить от грязи, следов коррозии и обезжирить поверхность деталей, подлежащих соединению. Для очистки поверхности необходимо использовать крацовочную щетку, следы коррозии нужно удалить напильником, а обезжиривание проводить уай-спиритом.
- 2 Приготовить плотно сопрягаемые поверхности деталей гибкой, правкой и
- 3.Зачистить жало паяльника, заправить его личным напильником и прогреть.

4 Коснуться рабочей частью напильника прутка припоя так, чтобы на жале осталось несколько капель припоя, поднести жало паяльника к канифолю и совершить им несколько возвратно-поступательных движений, пока оно не покроется тонким слоем припоя (обслуживание паяльника)

5 Прогреть паяльником место соединения и нанести на него тонкий слой канифоля. При достаточном прогреве места соединения припой начнет растекаться. Паяльник в этот момент медленно и плавно перемещать вдоль соединения, обеспечивая заполнения зазора расплавленным припоем.

6 Удалить излишки припоя после его затвердения с поверхности шва

#### Инструкционная карта № 2

Пайка твердыми припоями.

1 Очистить соединяемые поверхности от грязи, следов коррозии, обезжирить и подготовить одну к другой, зафиксировав их положение.

2 Нарезать небольшие пластинки медно-цинкового припоя и уложить их вдоль шва, посыпав порошкообразным флюсом.

3 Прогреть шов соединения паяльной лампой до температуры расплавления припоя и заполнить им зазор между соединяемыми деталями.

4 Прекратить нагревание после заполнения зазора припоем, охладить соединение на воздухе и зачистить шов.

#### Тема 1.2. Технология электромонтажных работ

##### Вопросы к контролю знаний (опрос)

1. Техническая документация и порядок организации при электромонтажных работах.
2. Требования безопасности при выполнении электромонтажных работ.
3. Инструменты и приспособления, применяемые для пайки. Оборудование, инструменты и приспособления для сварки.
3. Основные сведения об электрическом освещении.
4. Требования ПУЭ к заземлению электроустановок. Монтаж светильников и приборов. Монтаж ПРА. Монтаж установочных приборов.
5. Технология подготовки трасс электропроводок.
6. Организация монтажа электропроводок. Правила разделки проводов и кабелей.
7. Технология выполнения контактных соединений различными способами. Соединение и оконцовка жил проводов и кабелей.
8. Способы соединения жил проводов и кабелей: болтовое, пайка, сварка, опрессовка.
9. Монтаж электропроводок.
10. Устройства приема и распределения электроэнергии. Основные сведения о кабелях и кабельных линиях прокладка кабельных линий в траншее. Концевые заделки кабелей.
11. Прокладка кабельных линий на блоках, опорных конструкциях и в лотках. Технология прозвонки кабелей.
12. Технология монтажа воздушных линий. Общие сведения. Опоры воздушных линий.
13. Изоляторы, провода и тросы.

##### Практические задания

**Задание 1** Произвести проверку срабатывания расцепителей автоматических выключателей

**Задание 2.** Дать расшифровку автоматических выключателей: АЕ1031, АЕ2036ММ, АЕ2044IP, АЕ2046М, ВА5125(340010), ВА5237, ВА57Ф35, ВА6629-14, АП – 50Б 3МТ, АП – 50 2МТ;

**Задание 3.** Дайте расшифровку магнитных пускателей: ПМЕ - 011, ПМЕ – 224/234, ПМЛ – 1100IP00, ПМЛ – 2100, ПМЛ – 4220, ПМ12-100-150, ПМА3312, ПМА4100;

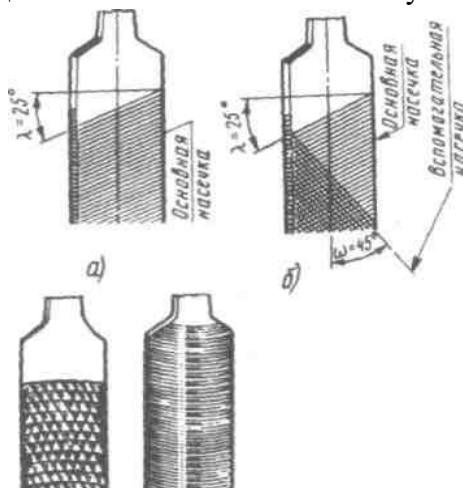
**Задание 4** Выбирать автоматический выключатель?

##### Тема Мастер – класс

Технология монтажа электропроводок из защищенных кабелей и трубчатых проводов.

**Контрольные вопросы по итогам МДК.01.01**  
**МДК. 01.01 Основы слесарно-сборочных и электромонтажных работ**  
**Перечень теоретических вопросов:**

1. Дайте определение линейных размеров (номинального, действительного, предельного), предельных отклонений, допуска. Проведите анализ размера  $10_{-0,1}$ .
2. Назовите нормативную и рабочую документацию электромонтажника. Приведите краткое содержание документации.
3. Назовите пиротехнические инструменты, используемые при выполнении электромонтажных работ. Поясните принцип действия строительного монтажного пистолета, область его применения.
4. Перечислите пиротехнические инструменты, предназначенные для пробивных и крепежных электромонтажных работ. Поясните устройство и принцип действия пиротехнической оправки.
5. Назовите электрифицированные инструменты, используемые в электромонтажном производстве. Из каких частей состоит электромагнитобур? Поясните принцип его действия.
6. Перечислите инструменты, служащие для соединения и оконцевания жил проводов и кабелей. Назовите назначение клещей КСИ-1; КСИ-2. Поясните принцип действия клещей КСИ-1, КСИ-2.
7. Расскажите устройство штангенциркуля ЩЦ-1. Произведите чтение показаний штангенциркуля.
8. Расскажите как подразделяются напильники по числу насечек на 10 мм длины.



9. Укажите, какие виды насечек напильников показаны на рисунке. Дайте их характеристики. Когда какие напильники должны применяться?
10. Назовите основные группы машин, механизмов и средств малой механизации, применяемые в электромонтажном производстве.
11. Расскажите последовательность действий при подготовке заготовки к плоскостной разметке по чертежу.
12. Назовите области применения электросверлильных машин при выполнении электромонтажных работ. Какого исполнения могут быть электросверлильные машины. Поясните устройство и принцип действия электросверлильной машины.
13. Перечислите основные правила безопасности, которые надо соблюдать при выполнении слесарных работ.
14. Дайте определение подготовительной слесарной операции-разметка. Назовите разновидности разметки. Перечислите инструмент, используемый при разметке и расскажите о его назначении.
15. Расскажите последовательность операций по подготовке поверхности к разметке.
16. Перечислите правила выполнения приемов плоскостной разметки.

17. Дайте определение подготовительной слесарной операции - рубка. Перечислите инструмент, используемый при рубке, и расскажите о его назначении.

18. Перечислите основные правила и способы выполнения работ по рубке листового и полосового металла.

19. Дайте определение подготовительной слесарной операции - правка. Перечислите инструмент, используемый при правке, и расскажите о его назначении.

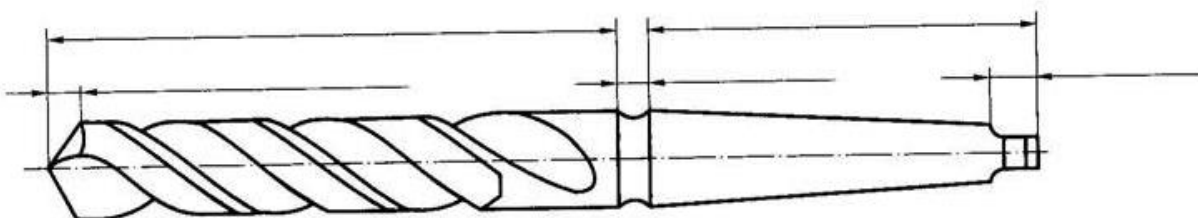
20. Дайте определение слесарной операции - опилование. Перечислите инструмент, используемый при опиловании, и расскажите о его назначении.

21. Приведите классификацию напильников по виду насечек. Укажите типы насечки напильника, которую следует использовать при обработке заготовок: из свинца; баббита; стали; чугуна; пластических масс, алюминия, бронзы, текстолита, органического стекла.

22. Приведите классификацию напильников по форме поперечного сечения. Расскажите, для обработки каких поверхностей используются перечисленные вами напильники.

23. Перечислите операции по обработке отверстий. Дайте определение перечисленных операций. Укажите каковы области их применения и технологические возможности.

24. Перечислите инструменты, применяемые для выполнения операций по обработке отверстий. Назовите основные части спирального сверла.

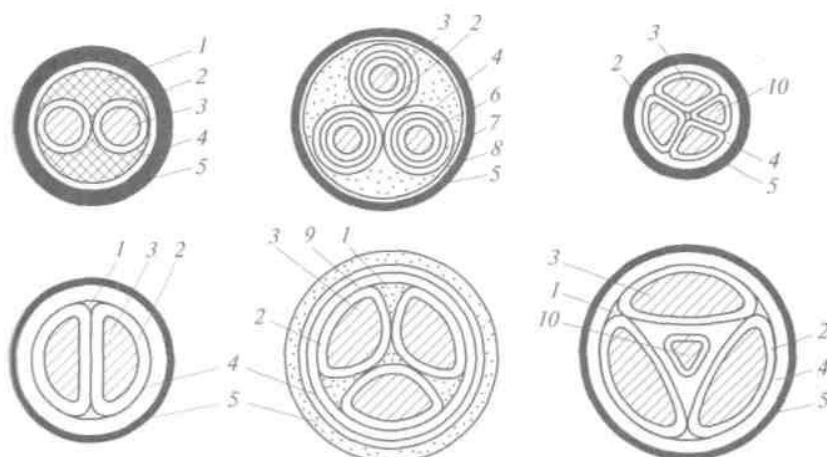


25. Дайте определение операции по обработке резьбовых поверхностей. Перечислите профили резьб, в зависимости от формы прорезанной канавки.

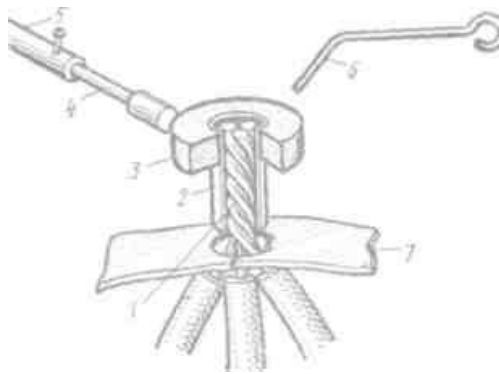
26. Дайте определение следующим элементам резьбы: шаг резьбы, высота профиля, основание резьбы, угол профиля, наружный диаметр резьбы, внутренний диаметр резьбы.

27. Перечислите пригоночные операции слесарной обработки. Дайте определение перечисленных операций. Укажите, каковы области их применения и технологические возможности.

28. Назовите основные элементы силовых кабелей. Укажите конструкции кабелей, изображенных на рисунке.

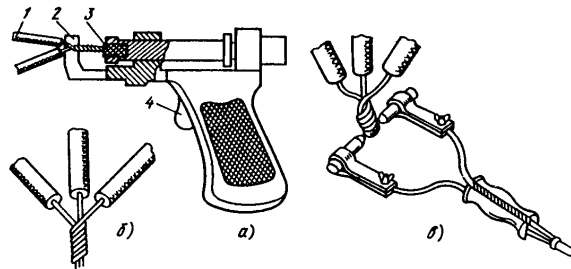


30. Назовите способ выполнения ответвления однопроволочных алюминиевых жил, изображенный на рисунке.



Перечислите инструменты, приспособления, материалы, используемые при данном способе.

31. Назовите варианты электросварки контактным разогревом, изображенные на рисунке

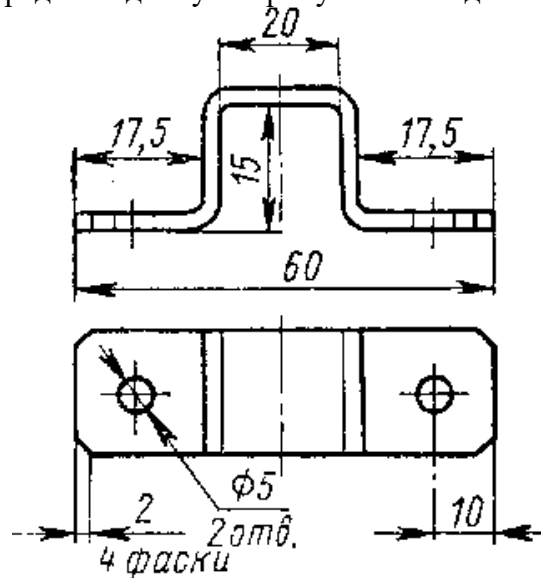


а) укажите область применения данных методов;

32. Дайте характеристику проекта производства электромонтажных работ. Приведите краткое содержание документации.

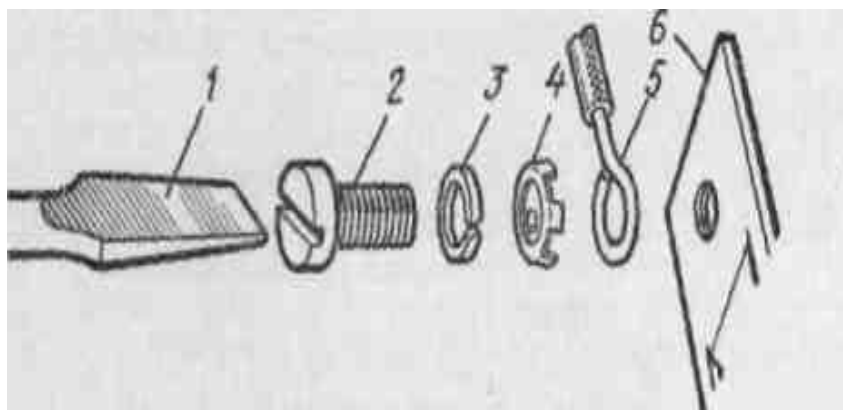
### Перечень практических заданий

1. Необходимо изготовить скобу, изображенную на рисунке. Опишите последовательность работ при изготовлении скобы, и определите длину и ширину заготовки для ее выполнения.



2. Поясните процесс выполнения подсоединения однопроволочной алюминиевой жилы сечением  $2,5\text{мм}^2$  к плоскому контактному выводу электрооборудования с помощью винтового зажима, при этом:

а) назовите элементы винтового зажима;



б) выберите вариант окончевания жилы;

в) по таблице выберите винт, размеры шайбы-звездочки, пружинящей шайбы.

Эскиз	Сечение жилы, мм <sup>2</sup>	Винт		Размеры		
			D	a	b	c
		<b>M4</b>	<b>8,5</b>	4,2		
	<b>2,5</b>	<b>M5 M6</b>	<b>9,5 10,5</b>	5,2 6,3	<b>1,3</b>	<b>0,5</b>
		<b>M4</b>	<b>8,5</b>	4,2		
	<b>4</b>	<b>M5</b>	<b>9,5</b>	5,2	<b>1,3</b>	<b>0,5</b>
		<b>M6</b>	<b>10,5</b>	6,3		
		<b>M4</b>	<b>9,5</b>	4,2		
	<b>6</b>	<b>M5</b>	<b>11</b>	5,2	<b>1,8</b>	<b>0,8</b>
		<b>M6</b>	<b>12</b>	6,8		
	<b>10</b>	<b>M6 M8</b>	<b>14 16</b>	6,3-8,3	<b>2,5</b>	<b>0,8</b>

3. Необходимо обеспечить прямолинейность и величину линейного размера металлических пластин с точностью до 0,5 мм.

Составьте перечень измерительных инструментов, которые позволяют произвести контроль данных параметров.

4. Поясните процесс выполнения соединения алюминиевых жил сечением 6 мм<sup>2</sup> двойной скруткой с последующей пропайкой, при этом :

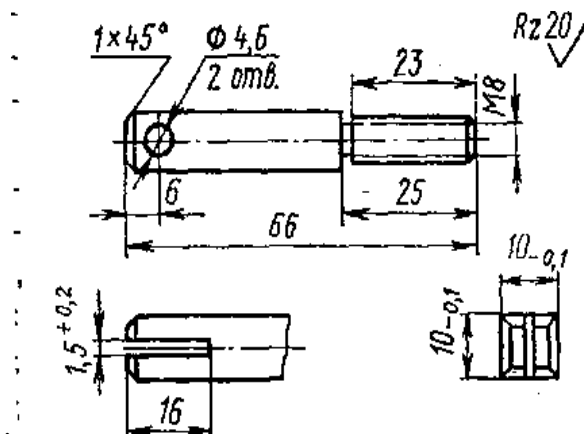
а) перечислите используемые материалы;

б) расшифруйте марку припоя П250А;

в) по таблице определите длину снимаемой изоляции.

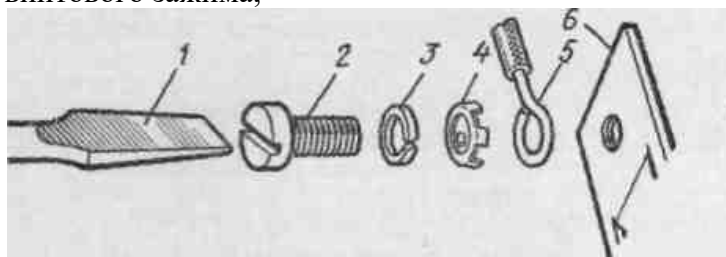
Сечение жилы, мм <sup>2</sup>	Длина снимаемой изоляции*, мм		Сечение жилы, мм <sup>2</sup>	Длина снимаемой изоляции*, мм	
	при пайке скрутки алюминиевых жил	при пайке скрутки медных жил		при пайке скрутки алюминиевых жил	при пайке скрутки медных жил
До 1	-	20	4	60	45
1,5	-	25	6	80	50
2,5	60	35	10	90	60

5. Составьте технологическую карту натяжного винта ножовочного станка, изображенного на рисунке



6. Поясните процесс выполнения подсоединения многопроволочной медной жилы сечением 4 мм<sup>2</sup>к плоскому контактному выводу электрооборудования с помощью винтового зажима, при этом:

а. назовите элементы винтового зажима;



б. выберите вариант окончевания жилы;

в. по таблице выберите винт, размеры шайбы-звездочки, пружинящей шайбы.

	Сечение жилы	Винт		Размеры		
Эскиз			D	a	b	c
		<b>M4</b>	<b>8,5</b>	4,2		
	<b>2,5</b>	<b>M5 M6</b>	<b>9,5 10,5</b>	5,2 6,3	<b>1,3</b>	<b>0,5</b>
		<b>M4</b>	<b>8,5</b>	4,2		
	<b>4</b>	<b>M5</b>	<b>9,5</b>	5,2	<b>1,3</b>	<b>0,5</b>
		<b>M6</b>	<b>10,5</b>	6,3		
		<b>M4</b>	<b>9,5</b>	4,2		
	<b>6</b>	<b>M5</b>	<b>11</b>	5,2	<b>1,8</b>	<b>0,8</b>
		<b>M6</b>	<b>12</b>	6,8		
	<b>10</b>	<b>M6 M8</b>	<b>14 16</b>	6,3 8,3	<b>2,5</b>	<b>0,8</b>

7. Составьте «Карту дефектов», которые могут возникнуть в результате опилования мелких деталей, имеющих плоскую поверхность с указанием причин, приводящих к соответствующим дефектам.

8. Поясните процесс выполнения соединения медных жил сечением 2,5 мм<sup>2</sup> двойной скруткой с последующей пропайкой, при этом :

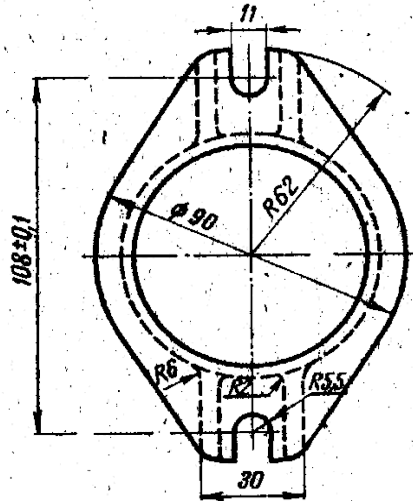
а. перечислите используемые материалы;

б. расшифруйте марку припоя ПОССу30-05;

в. По таблице определите длину снимаемой изоляции.

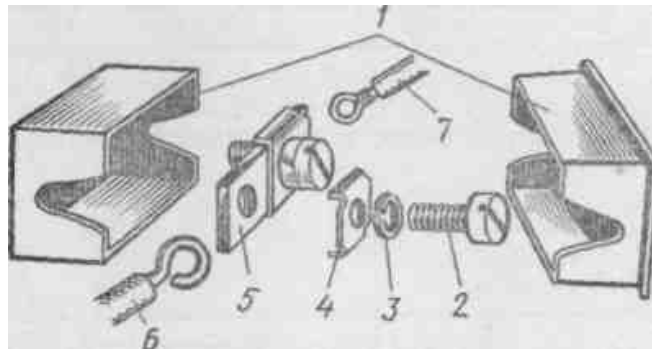
Сечение жилы, мм <sup>2</sup>	Длина снимаемой изоляции*, мм		Сечение жилы, мм <sup>2</sup>	Длина снимаемой изоляции*, мм	
	при пайке скрутки алюминиевых жил	при пайке скрутки медных жил		при пайке скрутки алюминиевых жил	при пайке скрутки медных жил
До 1	-	20	4	60	45
1,5	-	25	6	80	50
2,5	60	35	10	90	60

9. Определите и изобразите на рисунке установочную и разметочную базы детали, (см. рис.). Произведите подбор приспособлений и инструментов для разметки



10. Расскажите технологическую последовательность соединения проводов сети с выводами осветительной арматуры с помощью люстрового зажима.

а) назовите элементы люстрового зажима



б) расшифруйте марку провода ППВ-4\*3

11. Необходимо произвести правку металлического листа, имеющего форму прямоугольника размером 200 x 300 мм.

а) составьте перечень и последовательность слесарных операций, которые необходимо выполнить;

б) подберите слесарный инструмент и приспособления.

12. Поясните процесс оконцевания алюминиевых жил сечением 25 мм<sup>2</sup>, при этом:

а) назовите используемые инструменты и материалы;

б) выберите по таблице наконечник, пуансон и матрицу:

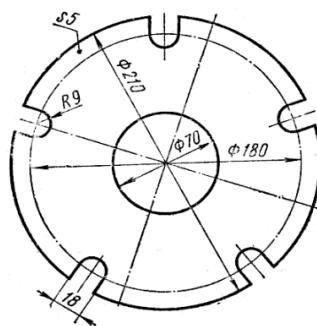
	Наконечники	Пуансоны	Матрицы	
--	-------------	----------	---------	--



Сечение, мм <sup>2</sup> , и тип алюминиевых жил	Алюминиевые	медно-алюминиевые			Остаточная толщина
16Н	ТА-5,0	ТАМ-5,4	А5,4; 7; 8	А5,4	4,5
25Н; 25СО	ТА-7	ТАМ-7		А7	6
35Н; 35СО	ТА-8	ТАМ-8		А8	7
50Н; 50СО; 70СО	ТА-9	ТАМ-9	А9	А9	8
70Н; 95СО	ТА-11	ТАМ-11	АН; 12	АН	9
70С	ТА-12	ТАМ-12		А12	

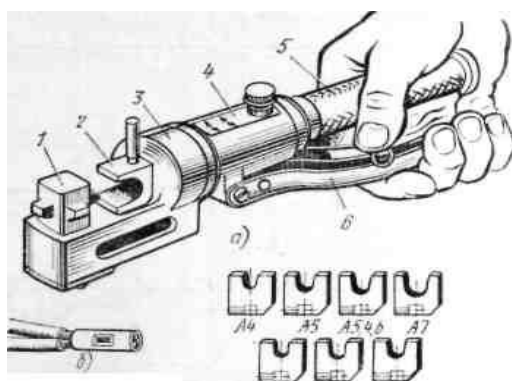
в) расскажите последовательность технологического процесса.

13. Составьте последовательность технологических операций обработки кожуха, изображенного на рисунке. Подберите слесарный инструмент и приспособления.



14. Поясните процесс соединения 3-х алюминиевых жил сечением 10 мм<sup>2</sup> опрессовкой:

а) назовите используемый инструмент и его элементы;



б) по таблице выберите гильзу, матрицу и пуансон:

Суммарное сечение жил, мм <sup>2</sup>	Тип гильзы	Маркировка инструмента в зависимости от						Остаточная толщина
		ГКМ		ПК-III		ПК-2М		
		матрица	пуансон	матрица	пуансон	матрица	пуансон	
7,5 15	ГАО-4-1 ГАО-4-2	А4	Л4	—	—	А4	А4	3,5

13 26	ГАО-5-1 ГАО-5-2	A5	A5	A5	A5	A5	A5	4,5
20,5 41	ГАО-6-1 ГАО-6-2	Л5,4; 6	A5,4; 6; 7	1A5,4; A6	1A5.4; 6; 7; 8	—	—	4,5
32,5 65	ГАО-8-1 ГАО-8-2	—	—	1A8			—	6,3

в) расскажите последовательность технологического процесса.

15. Составьте последовательность действий разметки окружности диаметром 45 мм на бравных частях металлической плоской заготовке. Подберите размер-точный инструмент

16. Поясните процесс оконцевания медных жил сечением 25 мм<sup>2</sup>, при этом:

а) назовите используемые инструменты и материалы;

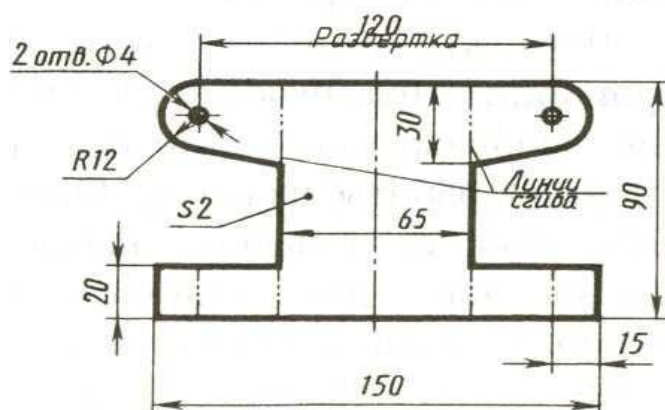
б) выберите по таблице наконечник, пуансон и матрицу;

Сечение, мм <sup>2</sup> , и тип жилы	Тип наконечника	Маркировка инструмента		Остаточная толщина в месте опрессовки, мм
		пуансона	матрицы	
4Н; 4Г; 40Г; 6Н	Т-3	М3; 4	М3	2,5
6Г; 60Г; ЮН	Т-4		М4	3
ЮГ; 10СГ; ЮПС	Т-5	М5	М6	5
16Н; 16Г; 160Г; ЮПС	Т-6	М6; 7; 8; 9; 10	М6; 7; 8	4,5
25Н; 25С	Т-7			
251; 250Г; 25ПС; 35Н; 35С	Т-8			

в) расскажите последовательность технологического процесса.

17. Составьте технологическую карту изготовления детали, изображенной на рисунке.

Предложите методы и технические средства контроля качества разметки данной детали.



18. Поясните процесс соединения 2-х медных жил сечением 6 мм<sup>2</sup> опрессовкой.

а) назовите используемые инструменты и материалы;

б) выберите по таблице наконечник, пуансон и матрицу;

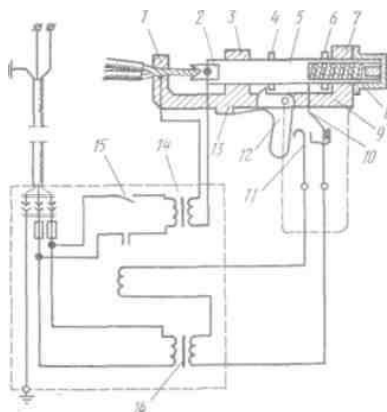
Сечение, мм <sup>2</sup> , и тип жилы	Тип гильзы	пуансона	матрицы	толщина в месте
4Н; 4Г; 40Г; 6Н	ГМ-3	М3; 4	М3	2,5
6Г; 60Г; ЮН	ГМ-4		М4	3
ЮГ; ШСГ; 10ПС	ГМ-5	М5	М5	5

16Н; 16Г; 160Г; 16ПС	ГМ-6	М6; 7; 8; 9; 10	М6; 7; 8	4,5
25Н; 25С	ГМ-7			
25Г; 250Г; 25ПС; 35Н; 35С	ГМ-8			
35Г; 35ПС; 50Н	ГМ-9	М6; 7; 8; 9; 10	М9	<b>6,1</b>
50Г; 50С	ГМ-10	М6; 7; 8; 9; М10 М14	М10	7
50ПС; 70Н	ГМ-11			
70С	ГМ-12			
70Г; 70ПС; 95Н	ГМ-13			

в) расскажите последовательность технологического процесса.

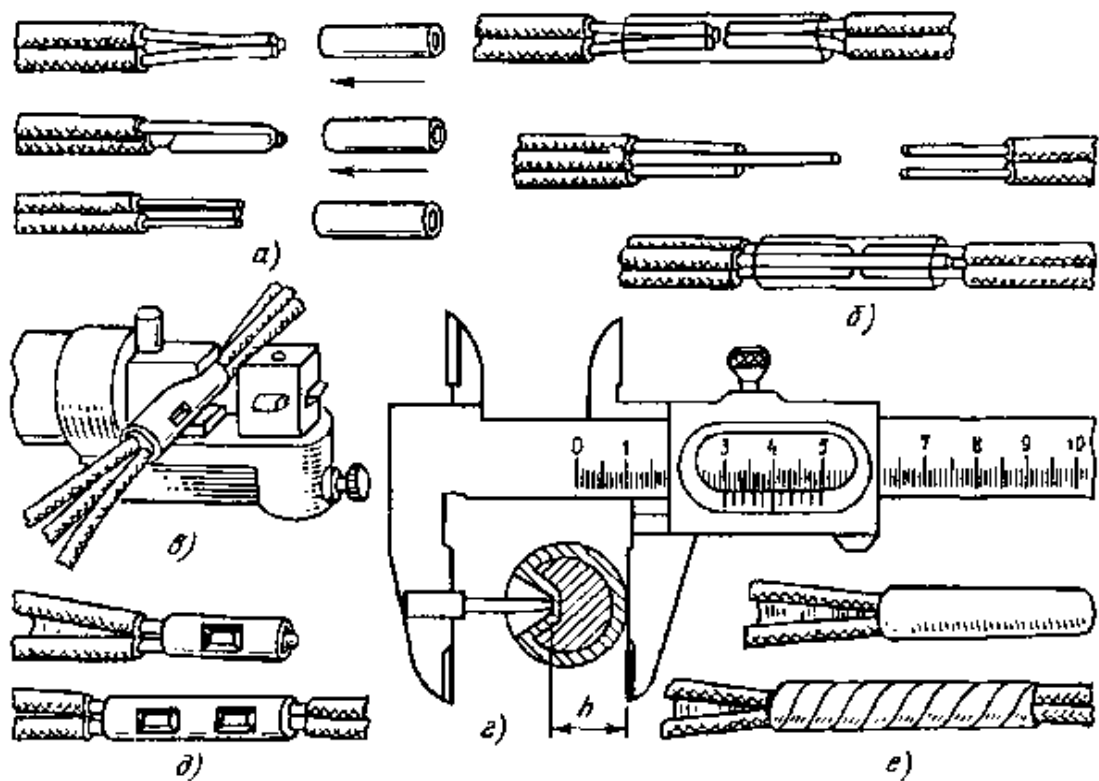
19. Необходимо нарезать резьбу с шагом 1,25 мм и длиной нарезанной части 35 мм с Наружным диаметром 10мм. Составьте перечень и последовательность слесарных операций, которые необходимо выполнить. Подберите слесарный и измерительный инструмент.

20. Перечислите элементы сварочного полуавтоматического аппарата ВКЗ-1. Расскажите принцип его действия, назначение.



21. Определите диаметр и длину заклепки, шаг заклепочного соединения и расстояние от края склепываемых листов до центра отверстия под заклепку, если необходимо соединить заклепками с потайной головкой два листа толщиной 3мм.

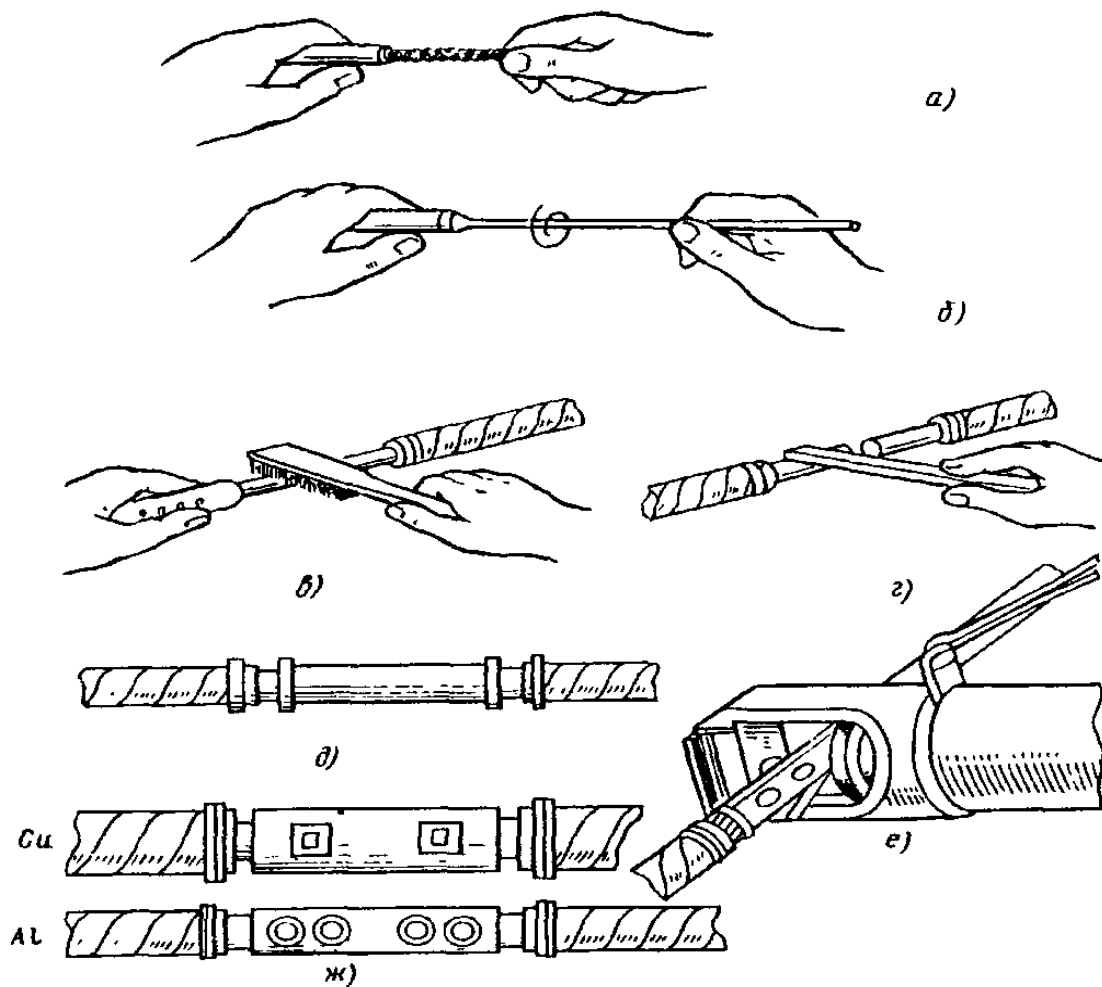
22. Перечислите операции, выполняемые при соединении жил проводов опрессовкой, используя рисунок.



23. Укажите какой окрашивающий состав следует использовать для нанесения на размечаемую поверхность в следующих случаях:

- а) заготовка получена ковкой, штамповкой или прокатом, а ее поверхность не обработана
- б) заготовка выполнена из черного металла, а поверхность подлежащая разметке обработана
- в) заготовка выполнена из цветного металла и имеет обработанную поверхность, подлежащую разметке.

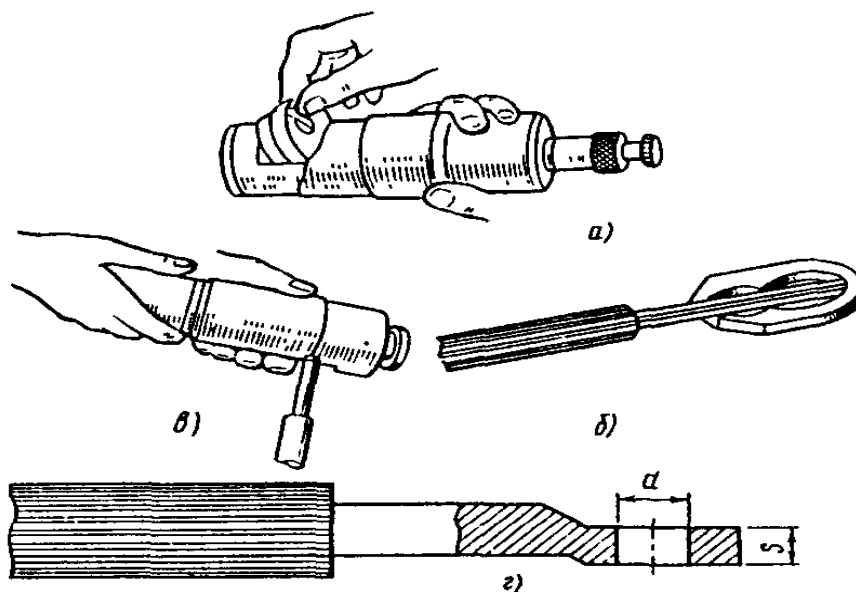
24. Используя рисунок, перечислите инструменты, приспособления и материалы, используемые при соединении жил проводов и кабелей опрессовкой. Расскажите технологию выполнения соединения опрессовкой.



25. Укажите какая поверхность должна быть выбрана в качестве разметочной базы, если:

- заготовка имеет одну обработанную поверхность;
- заготовка не имеет обработанных поверхностей;
- заготовка имеет цилиндрическую поверхность;
- заготовка имеет цилиндрическое отверстие.

26. Назовите метод оконцевания жил проводов и кабелей, изображенный на рисунке.



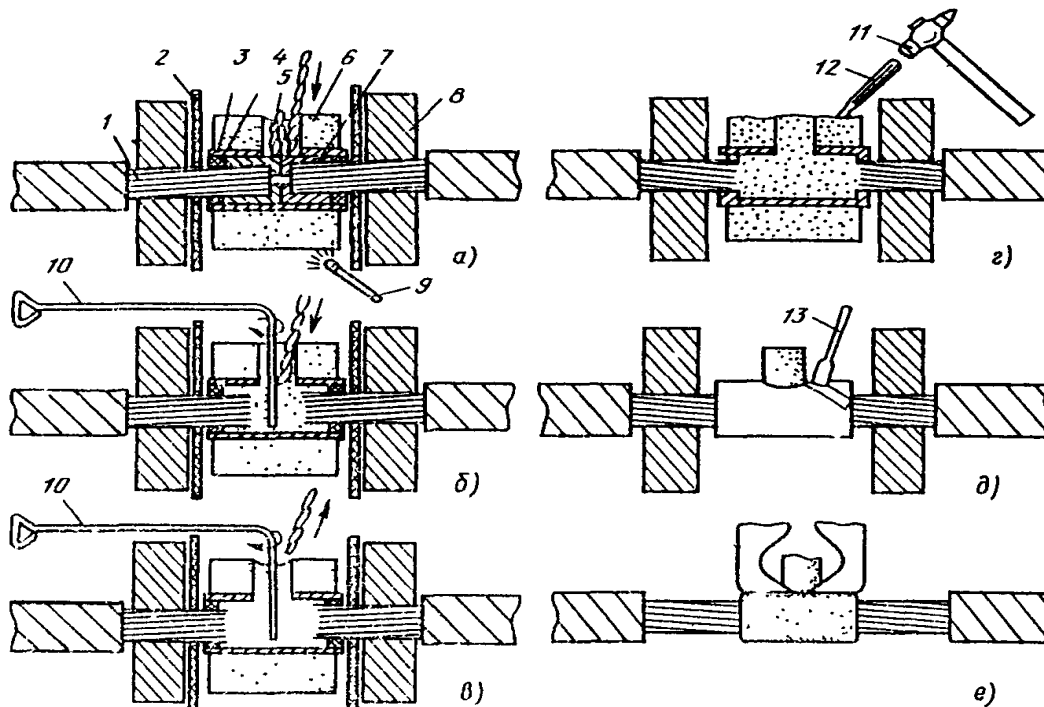
а) назовите область применения данного метода оконцевания.

б) расскажите технологию его выполнения.

27. Укажите каковы причины появления дефектов, возникающих при разметке. Предложите способы предупреждения их появления и исправления:

- раздвоенная риска;
- керновое углубление расположено не на разметочной риске;
- разметочные риски не параллельны и не перпендикулярны друг другу;
- углы между рисками не соответствуют чертежу;
- разметочный контур не соответствует шаблону.

28. Назовите вид сварки, используемый для соединения жил, изображенный на рисунке.



Укажите область применения данного вида, расскажите последовательность его выполнения.

29. Укажите каковы причины появления дефектов, возникающих при рубке металла:

- обрубленная кромка заготовки криволинейна;
- кромка обрубленной заготовки имеет глубокие зарубины и сколы;
- стороны вырубленной заготовки не параллельные;
- непрямолинейная кромка отрубленной заготовки;
- сколы на кромке отрубленной заготовки.

а) предложите способы предупреждения их появления и исправления:

б) расскажите технологию их выполнения.

30. Объясните причины возникновения и укажите способы предупреждения и устранения следующих дефектов, появляющихся при резании металла:

- выкрашивание зуба полотна ножовки;
- поломка полотна ножовки
- при разрезании листового металла ножницами они его мнут;
- надрывы в конце реза ножницами;

31. Определите вид брака (исправим, неисправим) или годность:

а) для вала, размер которого по чертежу  $10^{-0,2}$ , а действительный размер 9,7

б) для отверстия, размер которого по чертежу  $12^{+0,5}$ , а действительный размер 11,9.

32. Необходимо выполнить разделку кабеля для монтажа соединительной муфты СЧо-50. Укажите последовательность операций по разделке кабеля, определите размеры разделки пользуясь таблицей:

Типоразмер муфты	Размеры, мм (рис. 72, а)					
	<i>A</i>	<i>Б</i>	<i>B</i>	<i>Ж</i>	<i>О</i>	<i>Я</i>
СЧ-40 СЧо-50 СЧо-60 СЧо-70 СЧМ-40 СЧМ-50 СЧМ-60 СЧМ-70	295 365 420 455 245 290 310 355	125 135 155 160 105 120 130 130	170 230 265 295 140 170 180 225	115 175 210 240 100 130 140 185	35 35 35 35 25 25 25 25	20 20 20 20 15 15 15 15
От-40 и Ок-40 От-50 и Ок-50 От-60 и Ок-60 От-70 и Ок-70	350 395 460 525	125 135 155 160	225 260 305 365	170 205 250 310	35 35 35 35	20 20 20 20
Оу-40 Оу-50 Оу-60 Оу-70	350/395 395/440 460/520 525/615	125 135 155 160	225/270 260/305 305/365 365/495	170/215 205/250 250/310 310/440	35 35 35 35	20 20 20 20

33. Сделайте заключение о годности действительных размеров деталей.

Действительный размер	Исходные данные			
	Размер вала по чертежу		Размер отверстия по чертежу	
	$15^{+0,3}$	$15^{+0,2}$	$51^{+0,4}$	$15^{-0,1}$
15,6				
15,5				
15,3				
15,0				
14,7				

34. Сделайте заключение о годности действительных размеров деталей.

Действительный размер	Исходные данные			
	Размер вала по чертежу		Размер отверстия по чертежу	
	$20^{+0,3}$	$20^{+0,2}$	$20^{+0,4}$	$20^{-0,1}$
19,4				
19,5				
19,7				
20,5				
20,7				

35. Дайте определение сопрягаемых и несопрягаемых поверхностей, посадки с натягом и посадки с зазором. Проведите анализ соединения вала  $12^{+0,2}$  и отверстия  $12^{+0,2}$  и определите вид посадки.

	Вал	Отверстие
Наибольший размер?		
Наименьший размер?		
Верхнее предельное отклонение?		
Нижнее предельное отклонение?		
Допуск размера?		
Графическое изображение соединения?		
Вид посадки?		

36. Сделайте анализ размера  $15^{+0,3}$  и изобразите графически отклонения и допуск размера. Заполните таблицу.

Контрольные вопросы	Размер
Номинальный размер	
Верхнее предельное отклонение	
Нижнее предельное отклонение	
Наибольший предельный размер	
Наименьший предельный размер	
Допуск размера	
Графическое изображение отклонений и допуска	



## 1. ПАСПОРТ ОЦЕНОЧНЫХ СРЕДСТВ

### Матрица учебных заданий

#### МДК. 01.02. Организация работ по сборке, монтажу и ремонту электрооборудования промышленных организаций

№	Наименование темы	Вид контрольного задания
1	Тема 2.1. Технология монтажа, ремонта осветительных электроустановок и электропроводок	Подготовка к практическим заданиям
2	Тема 2.2. Монтаж и ремонт кабельных и воздушных линий до 1000 В.	Подготовка к практическим заданиям
3.	Тема 2.3 Монтаж и ремонт ПРА и аппаратуры защиты.	Подготовка к практическим заданиям
4.	Тема 2.4. Монтаж и ремонт электрических машин	Подготовка к практическим заданиям
5.	Тема 2.5 Технология монтажа и ремонт трансформаторов	Подготовка к практическим заданиям
6.	Тема 2.6 Аппараты и распределительные устройства напряжением выше 1000В	Подготовка к практическим заданиям
7.	Тема 2.7 Электрооборудование трансформаторных подстанций	Подготовка к практическим заданиям
8.	Тема 2.8 Ремонт электрооборудования промышленных организаций	Подготовка к практическим заданиям
		Контрольные вопросы по МДК. 01.02.

## 2. ОПИСАНИЕ ОЦЕНОЧНЫХ ПРОЦЕДУР ПО ПРОГРАММЕ

### Тема 2.1 Технология монтажа, ремонта осветительных электроустановок и электропроводок

#### Опрос

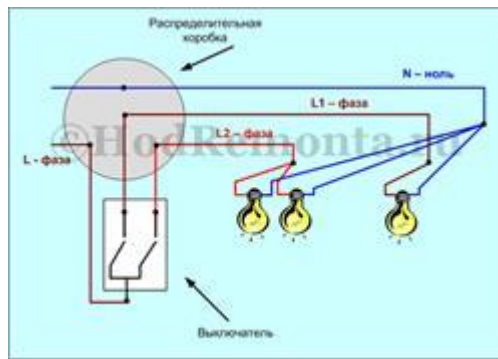
1. Основные виды производственного освещения:
2. Виды естественного освещения
3. Какие системы искусственного освещения применяются в производственных помещениях.
4. Допускается ли применение одного местного освещения на производственных рабочих местах:

#### Практические задания

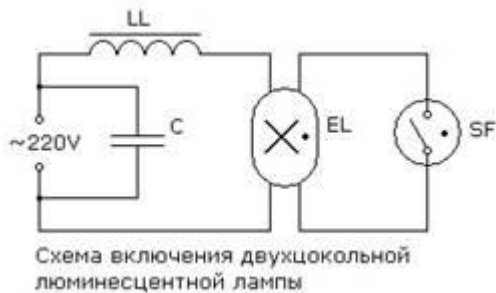
**Задание 1** Выполнить соединения светильников с различными лампами»

**1.** Нарисовать электрическую и монтажную схему соединения пятирожковой люстры с лампой накаливания и рассказать принцип их работы. Назвать все достоинства и недостатки данного типа источника.

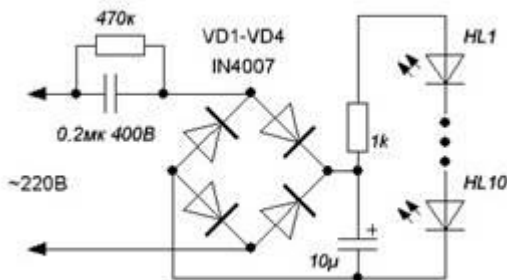
*Схема соединения ЛН довольно проста:*



**2.** Нарисовать электрическую и монтажную схему соединения светильника с 2-мя люминесцентными лампами и рассказать принцип их работы. Назвать все достоинства и недостатки данного типа источника.



**3.** Нарисовать электрическую и монтажную схему светодиодной лампы и рассказать принцип их работы. Назвать все достоинства и недостатки данного типа источника.



## Вывод

### Задание 2 Выполнить расчет освещения

#### **Задача 1**

Исходные данные: в помещении площадью  $S=200 \text{ м}^2$  с индексом  $ip=1,25$  предполагается использовать светильники типа ЛСП13 – 2x65 – 001 (тип КСС – Л) с лампами ЛБ65. Принять  $Kз=1,5$ ,  $z=1,15$ ,  $гп=0,7$ ;  $rc=0,5$ ;  $rp=0,3$ .

Определить: число светильников  $N$ , если необходимо обеспечить  $E=300 \text{ лк}$ .

#### **Задача 2**

Определить методом коэффициента использования необходимое число светильников типа ЛСП02 - 2'40 – 01 - 03 (тип КСС – Д-1) с лампами ЛБ40. Принять площадь помещения  $S=50 \text{ м}^2$ ;  $ip=0,8$ ,  $Kз=1,5$ ,  $z=1,15$ ,  $гп=0,7$ ;  $rc=0,3$ ;  $rp=0,1$ ,  $E=150 \text{ лк}$ .

#### **Задача 3**

Исходные данные: в помещении площадью  $100 \text{ м}^2$  установлено два продольных ряда светильников типа ЛВП06 (КСС типа Д-1) с лампами ЛБ65; принять  $ip=0,8$ ;  $Kз=1,5$ ,  $z=1,15$ ;  $гп=0,5$ ;  $rc=0,5$ ;  $rp=0,3$ .

Определить: Число светильников в ряду, если необходимо обеспечить  $E = 150 \text{ лк}$ .

#### **Задача 4**

Исходные данные: в помещении площадью 200 м<sup>2</sup> (длина помещения не менее 20 м) установлено три продольных ряда светильников типа ЛСП02 (КСС типа Д-2) с лампами ЛБ; принять  $i_p=1,25$ ;  $K_z=1,5$ ,  $z=1,15$ ;  $g_p=0,5$ ;  $r_c=0,3$ ;  $r_p=0,1$ .

Определить: число светильников в ряду, если необходимо обеспечить  $E=300$  лк.

### **Задание 3** Определить места нахождения неисправности в кабельной линии индукционным методом

**Оборудование:** инструмент для монтажа электропроводки, прибор Генератор АГ-114

#### **Порядок выполнения работы:**

1. В порядке самостоятельной подготовки к выполнению работы ознакомиться с литературными источниками:

- повторить лекционный материал по теме «Техническое обслуживание кабельных линий»;
- изучить способы поиска неисправностей в кабельных линиях.

2. Ознакомиться с принципом работы Генератор АГ-114 (видео), провести измерения.

Принцип работы Индукционный метод применяют для отыскания мест пробоя изоляции жил между собой, а также при обрыве линии с одновременным замыканием жил между собой.

При пропускании по кабелю однофазного переменного тока вокруг кабеля образуется магнитное поле, значение которого зависит от значения тока. Если в поле кабеля внести рамку (антенну) из проволоки, то изменяющееся поле будет наводить в ней ЭДС и при замыкании контура рамки в телефоне возникнет ток и появится звучание на всей неповрежденной трассе кабеля, за местом повреждения звук в телефоне пропадает. Чем выше частота тока, тем отчетливее звук. Чтобы звучание испытуемого кабеля отличалось от звучания других кабелей, по нему с помощью генератора звуковой частоты пропускают ток частотой 800-1200 Гц.

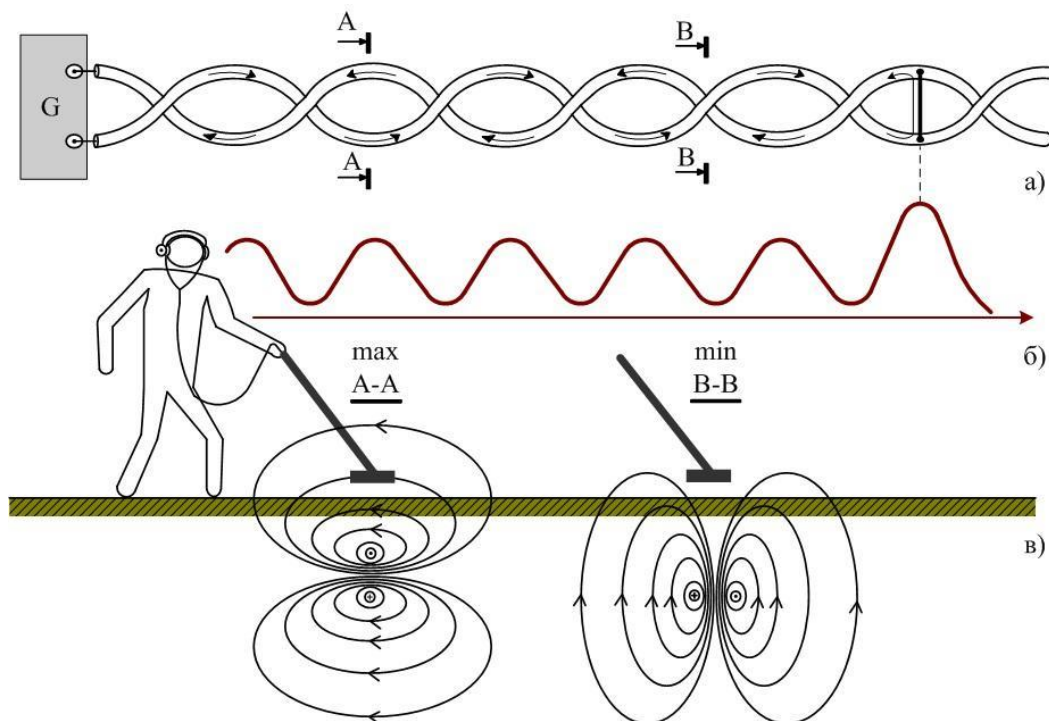


Рисунок. Иллюстрация индукционного метода отыскания места повреждения кабеля (при вертикальном расположении оси антенны): а – схема подключения кабеля к источнику однофазного переменного тока; б – характер звукового сигнала в наушниках при движении по трассе кабельной линии; в – характерные картины электромагнитного поля вокруг кабеля.

При перемещении антенны над осью кабеля (до места повреждения) будут наблюдаться периодические усиления и ослабления ЭДС (звукового сигнала), обусловленные скруткой жил кабеля с шагом 1-2,5 м. При этом горизонтальному расположению жил кабеля, по которым протекает ток от генератора звуковой частоты, будут соответствовать наибольшие значения ЭДС (звукового сигнала), так как антенна (при вертикальном расположении оси антенны) в этом случае пронизывается наибольшим потоком, а горизонтальному расположению – минимальные значения ЭДС.

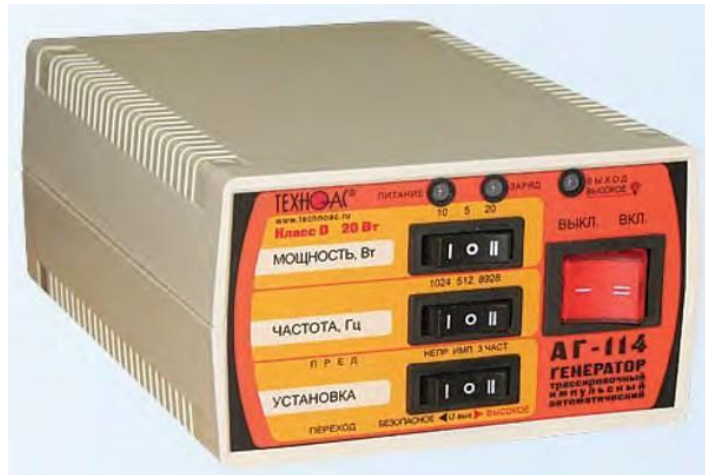


Рисунок. Генератор АГ-114, применяемый для поиска места повреждения силовых кабелей индукционным методом.

Над местом повреждения сигнал, как правило, усиливается, что обусловлено переходом тока с жилы на жилу. За местом повреждения на расстоянии не более половины шага скрутки жил кабеля сигнал затухает. При прокладке кабеля в трубе или при заглублении трассы кабеля также наблюдается сильное ослабление сигнала.

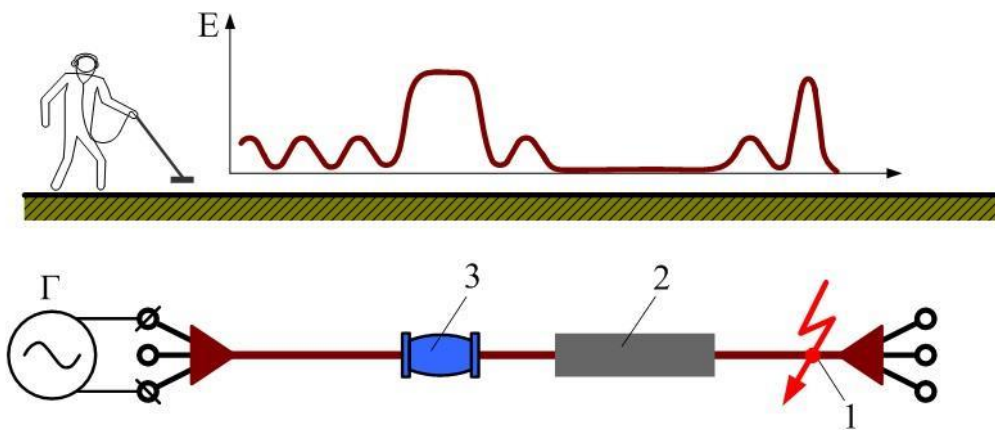


Рисунок. Определение места повреждения кабеля индукционным методом: 1 – место повреждения; 2 – труба; 3 – соединительная муфта; Г – генератор звуковой частоты.

Чтобы не перепутать место повреждения и участки кабеля с ослабленным сигналом, следует обратить внимание на концевой эффект, проявляющийся в усилении сигнала. В сомнительных случаях генератор включают поочередно с одного и другого конца кабеля. При наличии повреждения сигнал будет прекращаться в одном и том же месте.

#### **Задание 4 Осмотр, определение дефектов установочных аппаратов**

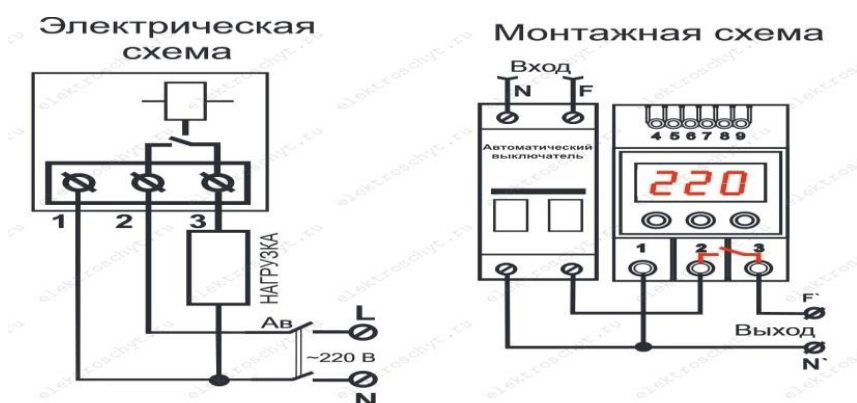
**Оборудование:** инструмент для монтажа электропроводки, прибор мультиметр

## Порядок выполнения работы:

1. В порядке самостоятельной подготовки к выполнению работы ознакомиться с литературными источниками:

- Проверить наличие аппаратов, первичных и вторичных цепей.
- С помощью мультиметра определить целостность трассы.
- С помощью данного оборудования определить дефекты установочных аппаратов.
- Изучить способы обнаружений дефектов установочных аппаратов.

2. Ознакомиться с принципом работы мультиметра провести измерения. Предложенную ниже схеме. Выявить дефекты установочных аппаратов электропроводок, с помощью данного инструмента.



## Тема 2.2. Монтаж и ремонт кабельных и воздушных линий до 1000 В

### Вид контроля – Практические задания

#### Вопросы к контролю знаний (опрос)

1. Назначение РУ до 1000 В.
2. Современные конструкции РУ 0,4 кВ.
3. Основное оборудование РУ 0,4 кВ.
4. Классификация щитов, назначение каждой группы и особенности конструкции.
5. Пояснить схему ЩО-70.
6. Что такое ВРУ и его назначение.
7. Какие аппараты устанавливаются в щитках освещения?
8. Перечень работ по ТО кабелей и проводов в РУ до 1000 В.
9. Перечень работ по ТО электрических аппаратов шкафов и щитов.

#### Практические задания

**Задание 1.** Выполнить разделку кабеля по алгоритму, представленному выше.

**Задание 2** Протестировать качество обжимки (опрессовки) при помощи специального тестера.

#### Теоретические сведения

##### Разделка коаксиальных кабелей

Для разделки разъемов коаксиального кабеля рекомендуется использовать специальные инструменты устройство для обрезки кабеля (cable stripper, предпочтительнее с тремя лезвиями, см. Рисунок ) и устройство для обжима разъема (crimping tool).



Рис.1 Устройство для обрезки кабеля



Рис.2 Кримпер для обжимки коаксиального кабеля

BNC разъемы для разделки под обжим поставляются в следующем комплекте

- центральный контакт
- корпус разъема
- фиксирующая трубочка



Рис.3. BNC-разъем

Разделка разъема начинается с обрезания кабеля. Устройство обрезания должно быть настроено так, чтобы:

- лезвие, режущее внутреннюю изоляцию кабеля, прорезало изоляцию почти до центрального проводника, но не более;
- среднее лезвие, обрезающее оплетку кабеля, слегка подрезало внутреннюю изоляцию, но ни в коем случае не оставляло непрорезанных проволочек в оплетке;
- лезвие, прорезающее наружную изоляцию, резало не на полную глубину изоляции--по надрезанному кольцу лучше потом оторвать кусочек изоляции вручную.

Затем проводят опрессовку разъема на кабеле с помощью устройства обжима. Последовательность операций приводится ниже.

- Вначале на центральный проводник обрезанного кабеля надевают центральный контакт разъема, так чтобы он упирался о внутреннюю изоляцию кабеля. Если это невозможно, следует слегка укоротить центральный проводник кабеля. Затем вставляют центральный контакт надетый на кабель в обжимное устройство так, чтобы он упирался выступающим на его конце буртиком во внутренний край гнезда обжимного устройства, предназначенного для обжима центральных контактов, и обжимается.
- Затем надевают на кабель фиксирующую трубочку.

- Далее, например отверткой, слегка раздвигают проводники оплетки и надевают корпус разъема.
- Продвигают трубочку к корпусу разъема, стремясь к тому, чтобы она прижала проводники оплетки к корпусу разъема. В этот ответственный момент нужно добиться того, чтобы центральный контакт разъема находился на одном уровне с краем корпуса разъема. Для этого можно поставить край корпуса разъема на твердую поверхность и надавить кабель вниз до достижения желаемого результата.
- Затем аккуратно вставляют фиксирующую трубочку в устройство обжима и сначала слегка придавливают ее к корпусу разъема, следя за тем чтобы между ней и корпусом не образовался зазор, а затем проводят обжим с таким усилием, чтобы сработал контрольный флажок устройства обжима. Если длина фиксирующей трубочки превышает ширину губок обжимателя, то нужно повторить обжим со смещением вдоль трубочки. Иногда бывает полезно повторить обжим с поворотом на 60 или 120 градусов, если грани на трубочке после первого обжима получились неодинаковыми.

### **Разделка витой пары**

Для разделки витых пар используют специальное устройство (см. Рисунок ), которое имеет три рабочие области и соответственно выполняет три функции.

- Ближе всего к рукояткам устройства располагается область, в которой установлен нож для обрезания проводников витой пары.
- В центре находится гнездо для обжима разъема.
- В верхней части устройства--область для зачистки наружной изоляции витой пары (внутренняя изоляция проводников не зачищается, а как уже было сказано прорезается контактами разъема).



Рис.4. Кримпер для разъема RJ-45



Рис. 5 Обрезка кримпером внешней оболочки кабеля

### **Последовательность операций при разделке разъема витой пары такова.**

1. Вначале проводят зачистку наружной изоляции кабеля. При зачистке плоского кабеля его упирают в специальный выступ на устройстве, расположенный в области зачистки, чтобы получить глубину зачистки под стандартный разъем, зажимают кабель и рывком производят зачистку. Немного более сложным выглядит процесс зачистки круглых кабелей витых пар. Наружную изоляцию круглого кабеля лучше только слегка надрезать, осторожно поворачивая его в области зачистки, а затем снять кусочек изоляции по кольцевому надрезу вручную.



Рис.6. Удаление внешней оболочки с кабеля RJ-45

2. После зачистки разводят провода витой пары в одной плоскости в определенном порядке, выравнивают длину всех проводов и еще раз ровно подрезают. Порядок разводки проводов для разъемов RJ-45 определяется стандартом EIA/TIA568В.

Цифрами на рисунке обозначены номера контактов разъема.

Вид сверху со стороны контактов

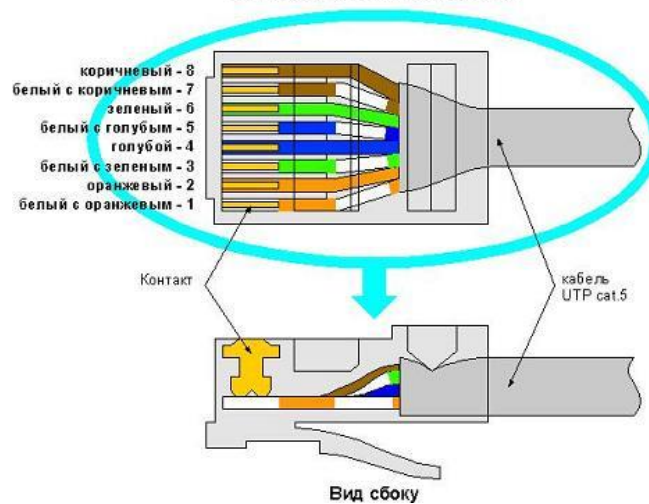


Рис.7. Порядок разводки проводов витой пары по стандарту EIA/TIA568В.

3. Затем производят заправку проводников в разъем и опрессовку. Рекомендуется по возможности использовать разъемы без вставки, так как процесс заправки проводников в корпус такого разъема выполняется проще.



Рис.8. Проверка правильности разводки проводов кабеля.



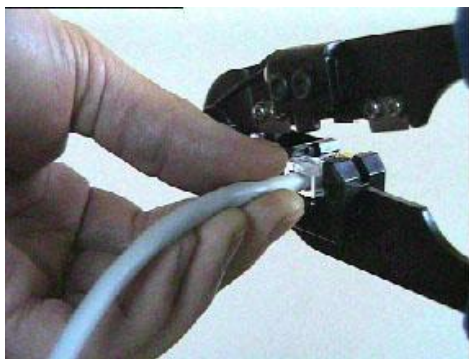


Рис.9. Вставка коннектора с разведенными проводами в устройство для обжима 3а. Если конструктивно разъем выполнен без вставки, то проводники аккуратно заправляются в его корпус до упора в торец разъема. Затем вставляют разъем в гнездо обжимного устройства и надавливают до тех пор, пока устройство полностью не закроется.

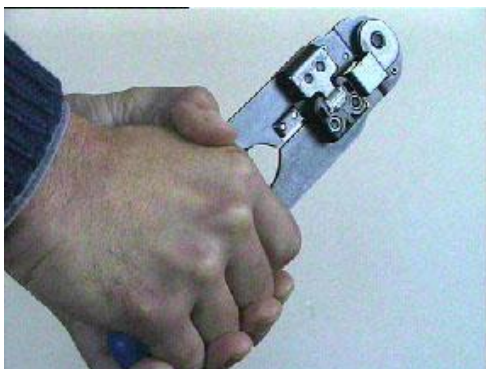


Рис.10. Обжимка (опрессовка) кабеля.

3б. Если в конструкцию разъема входит вставка, то сначала на проводники витой пары надевается вставка. Вставка имеет форму крышки спичечного коробка, на одной из поверхностей которого имеются прорезы по количеству проводников в витой паре. Вставку надевают на проводники таким образом: чтобы прорезы были обращены к корпусу разъема. После насаживания вставки проводники витой пары еще раз подрезают и выравнивают срез с краем вставки. Для закрепления вставки в этом положении полезно у ее противоположного конца обжать проводники пальцами, чтобы вставка не смещалась. Затем вставку с проводниками вставляют в корпус разъема до тех пор пока она не упрется в торец разъема и обжимают разъем также как в случае разъема без вставки.

4. После выполнения обжимки, кабель рекомендуется проверить при помощи специального тестера



Рис. Кабельный тестер для RJ12, RJ11, RJ45

С помощью этого тестера можно выполнить тестирование как короткого патч-корда, так и кабеля со значительным удалением его концов (в разных помещениях). Если данное устройство отсутствует, то контакты коннектора можно проверить при помощи обычного тестера или свободного маршрутизатора.

### **Тема 2.3 Монтаж и ремонт ПРА и аппаратуры защиты**

#### **Вопросы к контролю знаний (опрос)**

1. ПРА. Размещение аппаратов. Технология монтажа пускорегулирующей аппаратуры.
2. Осмотр пускорегулирующей аппаратуры перед монтажом.
3. Виды и причины повреждений пускорегулирующей аппаратуры.
4. Ремонт пускорегулирующей аппаратуры.
5. Основные технологические операции при ремонте пускорегулирующей аппаратуры.
6. Проверка и регулировка отремонтированных контакторов и магнитных пускателей.
7. Автоматические выключатели. Виды и причины повреждений.
8. Ремонт. Инструменты, приспособления и оборудование, необходимые при ремонте и монтаже пускорегулирующей аппаратуры.
9. Организация рабочего места и требования безопасности при ремонте и монтаже пускорегулирующей аппаратуры.
10. Электрические схемы различной сложности; расчёты и эскизы, необходимые при сборке изделия;

#### **Практическое задание**

Выполнение регламентных работ технического обслуживания пускорегулирующей аппаратуры

Материально-техническое оснащение:

*Оборудование:*

-настенные плакаты

-чертежи

*Технологическая документация:*

- приспособления, оборудование

-критерии оценивания выполненной работы

#### **Ремонт пускорегулирующей аппаратуры**

Имеются следующие виды повреждения пускорегулирующей аппаратуры: чрезмерный нагрев катушек пускателей, контакторов и автоматов; междувитковые замыкания и замыкания на корпус катушек, чрезмерный нагрев контактов, большой износ контактов, неудовлетворительная изоляция, механические неполадки. Причиной опасного нагрева катушек переменного тока является заклинивание якоря электромагнита в его разомкнутом положении и низкое напряжение питания катушек. Магнитная катушка потребляет больший ток, чем при втянутом якоре и нормальном напряжении, вследствие чего она быстро перегревается и сгорает.

Причиной междувитковых замыканий является плохая намотка катушки, особенно если витки, прилегающие к фланцам каркаса катушки, соскальзывают в расположенные ниже слои, вследствие чего возникают относительно большие разности напряжений, повреждающие междувитковую изоляцию.

Междувитковые замыкания происходят главным образом в катушках переменного тока, так как у них междувитковые амплитудные напряжения больше, чем у катушек постоянного тока. К тому же они подвержены усиленным сотрясениям от вибрирующего стального каркаса. Замыкание на корпус происходит в случае неплотной посадки бескаркасной катушки на железном сердечнике: возникающие в системе вибрации приводят к перетиранию изоляции катушки и ее отводов, вследствие чего происходит замыкание на заземленный

стальной корпус аппарата. На нагрев контактов влияют токовая нагрузка, давление на них, размеры и раствор контактов, а также условия охлаждения и окисление их поверхности, механические дефекты в контактной системе. При сильном нагреве контактов повышается температура соседних частей аппарата и, как следствие, разрушается изоляционный материал.

При неблагоприятных условиях гашения электрической дуги контакты окисляются. На их соприкасающихся поверхностях образуется плохо проводящий слой. При применении для смазки окисляющихся жиров они отшлаковываются, поэтому контакты только слегка смазывают бескислотными вазелинами, которые наносят тончайшим слоем. Здесь справедливо правило: лучше вообще без смазки, чем слишком обильная или плохая смазка.

Применяемые в наружных установках для смазки контактов консистентные жиры не должны содержать известкового (кальциевого) мыла, так как на холоде появляются выделения, приводящие к заеданиям и другим неполадкам.

Независимо от размеров поверхности, отводящей тепло, давление на щеточные контакты должно составлять 25-30 г/а, а для кулачковых при токе до 300 а — 15-25 г/а.

Износ контактов зависит от силы тока, напряжения и продолжительности горения электрической дуги между контактами, частоты и продолжительности включений, качества и твердости материала. Установлено, что в пределах твердости 30—90° по Бринеллю, интенсивность обгорания резко убывает, а при более высокой твердости снижается незначительно, поэтому упрочнять материал контактов свыше указанного предела нецелесообразно.

На степень обгорания влияет форма и размер контактов. При слишком большой ширине контактов (более 30 мм) боковая составляющая тока и магнитное поле в контакте сильно увеличиваются, электрическая дуга «вторгается» в стенку дугогасительной камеры и остается в этом положении, разрушая контакты и стенки камеры.

Неисправность изоляции проявляется в виде образования на ее поверхности путей токов утечки (пробой изоляции очень редки), поэтому необходимо защищать ее от скопления грязи и пыли. Большая часть всех неисправностей вызывается увлажнением изоляции и ее нарушением во время строительно-монтажных работ и транспортировки.

Механические неполадки в аппаратах возникают в результате образования ржавчины, механических поломок осей, пружин, подшипников и других конструктивных элементов. Механические неполадки, вызванные износом или усталостными явлениями, вызываются плохой смазкой подвижных частей, скапливанием влаги, применением в конструкциях, работающих на удар, материалов либо очень хрупких, либо мягких.

1. Составить таблицу: виды неисправностей ПРА, возможные причины, способы устранения:

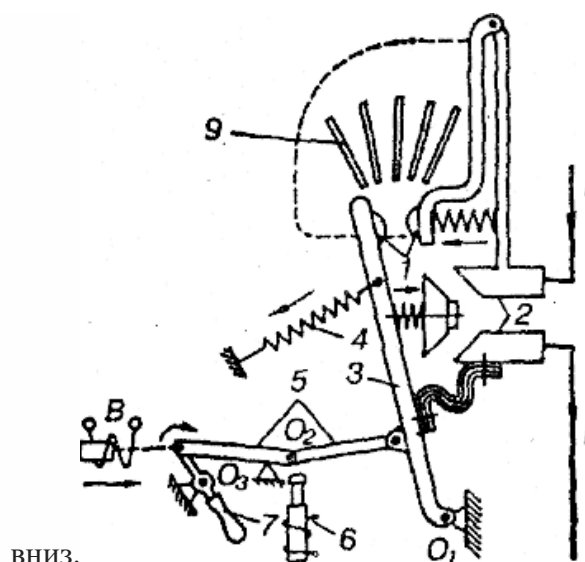
№ п/п	виды неисправностей ПРА	возможные причины	способы устранения	примечания
1				
2				
3				
4				

## Задание 2 Проверка и испытание автоматических выключателей

## Краткие теоретические сведения

Автоматические выключатели (автоматы) предназначены для оперативных включений и отключений низковольтных электрических цепей и защиты их от токов КЗ и перегрузок, а также от исчезновения или снижения напряжения сети. Роль защитных элементов, реагирующих на отклонение той или иной контролируемой величины от своего нормального значения, выполняют расцепители. В автоматах могут быть установлены следующие расцепители: максимального тока, срабатывающие мгновенно при токе КЗ в цепи; минимального напряжения, срабатывающие в случае понижения или исчезновения напряжения; обратного тока, которые срабатывают при изменении направления тока в цепи постоянного тока; независимые (ни от каких параметров электрической цепи), которые служат для дистанционного отключения автоматов; тепловые, применяемые для защиты от перегрузок (по типу тепловых реле пускателей); комбинированные, включающие электромагнитные и тепловые расцепители одновременно. Автоматические выключатели снабжаются механизмом свободного расцепления (МСР), который позволяет обеспечить отключение автомата в процессе включения или после него.

На рис. схематично представлена конструкция автоматического выключателя, имеющего дугогасительные 1 и главные 2 контакты. Главные контакты, выполняемые из меди, имеют малое переходное сопротивление и могут длительно пропускать большой ток. Дугогасительные контакты, выполняемые из металлокерамики, включаются параллельно главным. Включение автомата осуществляется вручную при повороте рукоятки 7 по часовой стрелке вокруг оси  $O_3$  или дистанционно электромагнитным приводом 8. При этом рычаги 5 механизма свободного расцепления перемещают вправо контактный рычаг 3, преодолевая усилие отключающей пружины 4. При повороте рычага 3 вокруг оси  $O$ , замыкаются дугогасительные контакты 7, сжимая свою амортизационную пружину, затем — главные 2. Включенный автомат становится на защелку при перемещении шарнирного соединения  $O_4$



Принципиальная конструкция автоматического выключателя

Отключение автомата осуществляется вручную путем поворота рукоятки против часовой стрелки или автоматически и дистанционно при протекании тока по обмотке отключающего электромагнита расцепителя 6. Его сердечник перемещает шарнир  $O_4$  вверх и жесткая система рычагов 5 "ломается" по шарниру. Отключающая пружина 4 отключает выключатель. Возникающая между контактами 1 дуга гасится в дугогасительной камере

путем деления на ряд дуг металлическими пластинами 9. Резьбовой автомат с комбинированным расцепителем показан на рис. 2. Включение автомата вручную осуществляется нажатием кнопки 1, отключение — кнопки 2. При включенном автомате ток протекает от центрального контакта 10 через неподвижные контакты 6 и 11, соединенные контактными мостиком 5, биметаллическую пластину 13, гибкую связь 14, обмотку электромагнитного расцепителя 15 к резьбовой гильзе 7. При коротком замыкании сердечник 16 электромагнита втягивается вниз, рычаг защелки 3 поворачивается вокруг оси  $O_1$ , освобождая рычаг 4. Подвижная система выключателя под действием сжатой пружины 9 перемещается вверх, толкатель 8 размыкает контакты. При длительной перегрузке биметаллическая пластина 12 нагревается и изгибается, штифт защелки 13 перемещается влево, освобождая рычаг 4, автомат отключается. Внешний вид автоматического выключателя показан на рис. 2, а. Он собран в пластмассовом корпусе, имеет металлический цоколь с резьбой, при помощи которой ввертывается в резьбовую гильзу основания пробочного предохранителя.

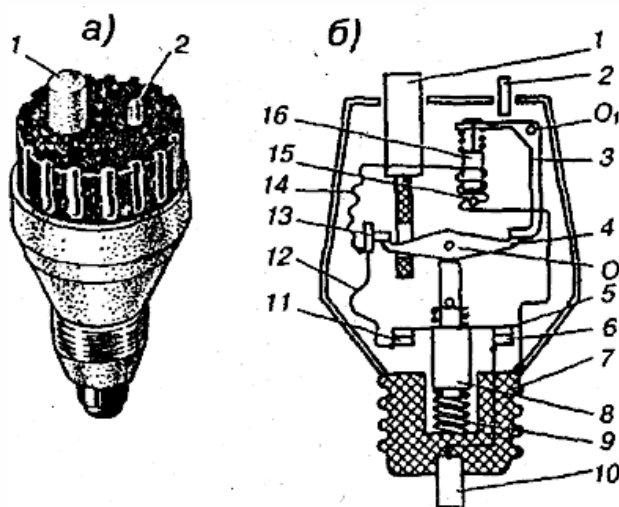
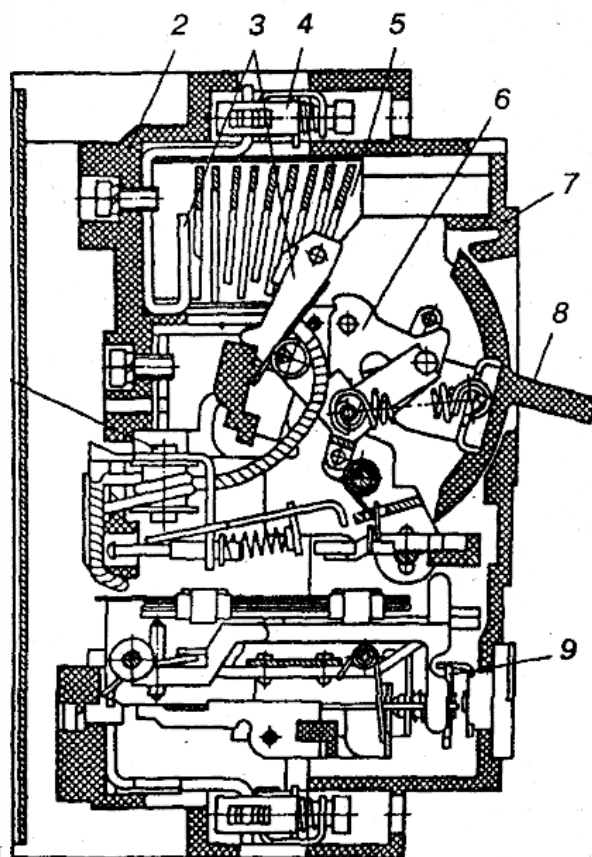


Рис. 2. Резьбовой автоматический выключатель:

а — внешний вид; б — принцип устройства. Широкое распространение получили автоматические выключатели, у которых ручное управление осуществляется с помощью Рукоятки 8 (рис. 3). Выключатель состоит из электромагнитного расцепителя максимального тока 1, корпуса 2, контактов 3, выводных зажимов 4, дугогасительной камеры 5, механизма свободного расцепления, крышки 7, регулятора теплового реле 9. Рукоятка управления 8 является одновременно указателем положения выключателя: верхнее положение —



выключатель включен, ниже — отключен.

Рис. 3. Автоматический выключатель с рукояткой образом, автоматические выключатели являются как коммутационными, так и защитными аппаратами низковольтных электрических цепей.

#### **Тема 2.4. Монтаж и ремонт электрических машин** **Вопросы к контролю знаний (опрос)**

1. Опишите процесс сборки электродвигателей.
2. Опишите процесс установки ротора в статор и щитов подшипников.
3. Опишите процесс установки подшипников скольжения.
4. Опишите процесс установки величины воздушного зазора между ротором и статором.
5. Какие бывают виды испытаний?
6. Что такое пооперационный контроль?
7. Как проводят испытания изоляции повышенным напряжением?
8. Каким прибором проводят испытание изоляции?
9. Что можно определить с помощью опыта холостого хода?
10. Перечислите меры безопасности при проведении испытаний.

#### **Практическое задание**

**Задание 1** Произвести Сборку, испытания и монтаж электродвигателей после ремонта.

**Сборка.** Электрические машины собирают на специальной площадке, свободной от всяких посторонних, не относящихся к сборке, предметов. Перед сборкой проверяют комплектность отремонтированных узлов и деталей.

Рассмотрим процесс сборки отдельных узлов и всей машины в целом. Установка подшипников скольжения. Изготовленные вкладыши или втулки подшипников скольжения запрессовывают в подшипниковые щиты обычно винтовым или гидравлическим прессом. До запрессовки устанавливают в прорезь смазочное кольцо и следят, чтобы оно не мешало установке втулки или вкладыша на место. При запрессовке особое внимание обращают на правильное положение втулки в гнезде щита (отсутствие перекосов).

Сборка ротора. На вал насаживают контактные кольца и укрепляют их; закрепляют вентилятор. Если машина имеет шариковые подшипники, то их после тщательной промывки разогревают в масляной ванне до температуры 90-100 °С и напрессовывают на вал.

Подшипники разогревают в ванне в подвешенном состоянии, Мелкие подшипники иногда опускают в ванну в металлической сетке. Подшипники не кладут на дно ванны и не разогревают пламенем паяльной лампы во избежание неравномерного нагрева или отпуски стали.

Насаживают на вал подшипник легкими ударами молотка по трубе. Трубу берут из малоуглеродистой стали или оконцованную медным ободком. Диаметр трубы должен соответствовать диаметру внутренней обоймы подшипника.

Подшипники могут быть розогреты более совершенным способом - индукционным. На показана схема устройства, состоящего из разъемного сердечника, первичной обмотки с выводами к зажимам. В этом устройстве вторичной обмоткой будет служить кольцо подшипника. Разъем сердечника осуществляется в латунном шарнире. Ответвления от разного количества витков первичной обмотки обеспечивают различную мощность разогрева. Питание индуктора осуществляется от трансформатора 380-220/36-12 В мощностью 250 Вт.

Время разогрева в 2 - 3 раза меньше, чем разогрев в масляной ванне. Контроль температуры осуществляется термометром или термопарой. Индукционная установка смонтирована на асбоцементной плите.

Установка ротора в статор и щитов. Ротор устанавливают в статор осторожно, чтобы не повредить обмотки и сердечник. Приемы установки ротора те же, что и при выемке. Легкий ротор вводят в статор вручную, тяжелый - с помощью подъемных приспособлений. В зазор между статором и ротором укладывают временную картонную прокладку.

Установив ротор на место, устанавливают задний подшипниковый щит. При этом следят, чтобы смазочное кольцо при подшипниках скольжения было поднято и не мешало установке щита. При правильной установке щита риски, нанесенные на щит и корпус машины до ее разборки, совпадают, установленный щит слегка прихватывают болтами. Удаляют временную прокладку и надевают передний щит, который также прихватывают болтами. Болты затягивают попеременно в диаметрально противоположных точках, завертывая болт каждый раз примерно на пол-оборота. Сборка машины в целом. Не затягивая болты подшипниковых щитов до отказа, поворачивают ротор от руки. При правильной сборке ротор легко вращается. Поворачивание ротора только при приложении значительного усилия объясняется наличием загустевшего масла в подшипниках, посторонних предметов между статором и ротором, перекосом деталей при сборке, посадкой подшипников качения на вал или в корпус с недопустимо большим натягом (хруст в подшипниках) и другими причинами.

Устранив неполадки, окончательно затягивают болты щитов и устанавливают фланцы. Масляные камеры подшипников скольжения заливают маслом. Устанавливают все остальные детали машины. Проверяют щупом воздушный зазор между ротором и статором, а также осевое перемещение (разбег) ротора, которое не должно превышать 1-2 мм.

Величину воздушного зазора между ротором и статором изменяют с обеих сторон в четырех точках через 90° по окружности для машин малой и средней мощности и восьми точках для крупных машин. Среднеарифметические значения измеренных зазоров для асинхронных двигателей А2 и АО2 не должны отличаться от номинальных более чем на ± 10 %. Величина зазора, измеренная в каждой точке (неравномерность воздушного зазора), также

не должна отличаться от среднего значения более чем на 10 %. Окончательно затягивают все болты, винты и гайки и передают машину на испытательный стенд для проведения испытаний.

**Контроль и испытания.** При ремонтных работах большое внимание уделяют контролю и испытаниям машины и ее отдельных частей как в процессе ремонта, так и при выпуске отремонтированной машины. Различают предремонтные испытания отдельных частей машины в процессе ремонта и испытания отремонтированной машины (выпускные испытания).

В процессе ремонта осуществляют пооперационный контроль, т. е. контроль качества выполняемых работ после каждой операции. При этом убеждаются в отсутствии витковых замыканий после ремонта или после изготовления новой обмотки до пайки схемы и в отсутствии обрывов провода уложенных секций и катушек. В процессе ремонта проверяют сопротивление изоляции обмоток между собой и на корпус, расстояния в местах пересечения лобовых частей катушек и секций, вылет лобовых частей обмотки, сечения и маркировку выводных концов.

Перед пропиткой обмотки изоляцию между фазами и на корпус испытывают на электрическую прочность. При этом испытательное напряжение принимают несколько большим, чем при выпускных испытаниях.

Электрические машины мощностью до 100 кВт и напряжением до 1000 В подвергают в соответствии с «Нормами испытания электрооборудования» только некоторым электрическим испытаниям.

Проверка сопротивления изоляции всех обмоток относительно корпуса и между собой. Эту проверку производят при номинальном напряжении для машин до 1000 В мегаомметром на напряжение 1000 или 2500 В.

2. Измерение сопротивления обмоток постоянному току. Отклонения измеренного сопротивления от расчетного свидетельствуют об обрывах проводов в местах пайки, металлических замыканиях между витками, ошибках при подборе диаметра провода при намотке обмоток и других неисправностях.

Испытание изоляции повышенным напряжением (электрической прочности). Эти испытания производят переменным током промышленной частоты путем приложения к изоляции обмоток в течение 1 мин повышенного напряжения. Величина этого напряжения для обмоток статора машин переменного тока равно  $0,75(1000 + U_{ном})$  в, но не ниже 1100 В, где  $U_{ном}$  - номинальное напряжение машины. Испытание производят мегаомметром.

4. Опыт холостого хода. Эта проверка позволяет установить существенные неполадки, например: повышенный против нормы ток холостого хода указывает на увеличенный зазор между статором и ротором или малое число витков в обмотке статора; повышенные потери мощности при холостом ходе - на междувитковое замыкание, повреждение сердечника или повышенное трение в подшипниках.

Результаты испытаний заносят в протокол. Объем и норму испытаний принимают в каждом отдельном случае согласно нормам или ведомственным инструкциям.

Испытания, как правило, проводят в специально оборудованной лаборатории на стендах. Часть испытаний может быть осуществлена на рабочем месте ремонтника с обязательным соблюдением правил безопасности труда.

## **Тема 2.5. Технология монтажа и ремонт трансформаторов**

### **Вопросы к контролю знаний (опрос)**

1. Опишите устройство силового трансформатора и укажите назначение его основных частей.
2. Назовите наиболее характерные неисправности трансформаторов и укажите возможные причины их возникновения.
3. Перечислите последовательно операции разборки трансформатора и укажите способы их выполнения.



4. Как производят демонтаж обмоток трансформатора?
5. Опишите операции ремонта вводов трансформатора.
6. Расскажите о порядке ремонта расширителя трансформатора.
7. Назовите операции сборки трансформаторов и укажите способы и приемы их выполнения.
8. Для чего производится сушка трансформаторов, какие методы сушки вы знаете? Как выполняют сушку обмоток методом индукционных потерь в стали бака?

## Практические задания

### Задание 1 Тест

#### Вопрос 1

Работа трансформатора основана на явлении ...

#### Варианты ответов

- вращающегося магнитного поля
- взаимоиנדукции+
- взаимодействия токов в обмотках
- возникновения вихревых токов.

#### Вопрос 2

Обмотка трансформатора, которую подключают к источнику переменного напряжения, называется ...

#### Варианты ответов

- первичной+
- вторичной
- нагрузкой
- потребителем

#### Вопрос 3

Обмотку низшего напряжения трансформатора делают из ... сечения

#### Варианты ответов

- медного провода большого+
- медного провода малого
- алюминиевого провода большого
- алюминиевого провода малого

#### Вопрос 4

Сердечник трансформатора собирают из ...

#### Варианты ответов

- железных стержней
- алюминиевых листов
- листов электротехнической стали+
- стержней электротехнической стали

#### Вопрос 5

Трансформатор будет понижающим, если ...

#### Варианты ответов

- $U_1 > U_2$
- $E_1 = E_2$
- $U_1 < U_2$ +

- $U_1 > E_1$

**Вопрос 6**

Передавать электроэнергию целесообразно при напряжении ...

**Варианты ответов**

- НИЗКОМ
- ВЫСОКОМ+

**Вопрос 7**

Понижающий трансформатор повысить напряжение сети ...

**Варианты ответов**

- МОЖЕТ
- НЕ МОЖЕТ

**Вопрос 8**

Расширитель трансформатора полностью заполнить минеральным трансформаторным маслом ...

**Варианты ответов**

- МОЖНО+
- НЕЛЬЗЯ

**Вопрос 9**

Трансформаторы нашли широкое применение ...

**Варианты ответов**

- в линиях электропередачи
- в технике связи
- в автоматике и измерительной технике
- во всех перечисленных областях+

**Вопрос 10**

Действующее значение ЭДС  $E$  первичной обмотки определяется по формуле ...

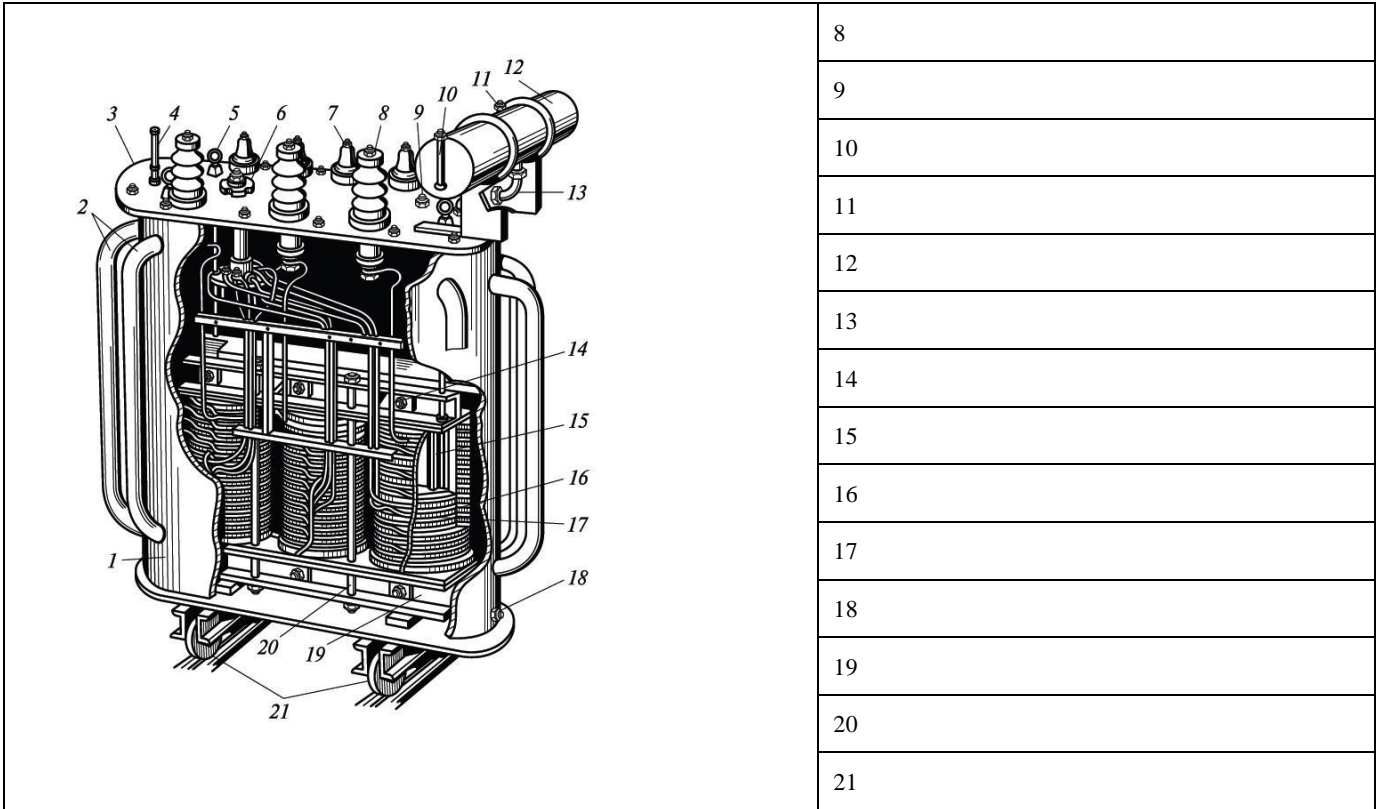
**Варианты ответов**

- $E_2 = 4,44 f w_2 \Phi_m$
- $E_1 = 4,44 f w_1 \Phi_m$ +
- $E_1 = 4,44 f w_2 \Phi_m$

**Задание 2 Ремонт силовых трансформаторов**

1. Устройство силового масляного трансформатора. Заполните таблицу.

	1
	2
	3
	4
	5
	6
	7



8
9
10
11
12
13
14
15
16
17
18
19
20
21

**2. Виды работ при текущем ремонте силового масляного трансформатора.**

Текущий ремонт трансформатора	1
	2
	3
	4
	5
	6
	7
	8
	9
	10

**3. Виды работ при капитальном ремонте силового масляного трансформатора**

Капитальный ремонт трансформатора	1
	2
	3
	4
	5

	6
	7
	8
	9

#### 4. Характерные повреждения силовых трансформаторов.

Элементы трансформатора	Повреждения	Причины
Обмотки	Межвитковое замыкание	
	Замыкание на корпус (пробой), межфазное замыкание	
	Обрыв в цепи	
Переключатели напряжения	Отсутствие контакта	
	Оплавление контактной поверхности	
	перекрытие на корпус	
	перекрытие между вводами отдельных фаз	
Магнитопровод	увеличение тока холостого хода («пожар в стали»)	
Бак и арматура	течь масла из сварных швов, кранов и фланцевых соединений	

#### 5. Ремонт обмоток силовых трансформаторов.

Операция	Описание работ
Устранение поверхностных повреждений небольших участков витковой изоляции	
Устранение ослабления прессовки обмоток	

Восстановление изоляции отвода	
Ремонт изоляции обмоток с использованием провода поврежденной катушки	
Изготовление цилиндрической обмотки НН из провода прямоугольного профиля	
Изготовление многослойной обмотки НН из круглого провода	
Соединение обмоток	
Пропитка и сушка обмоток	

**Задание 6. Ремонт расширителя.**

<b>Операция</b>	<b>Описание работ</b>
Очистка от грязи и ржавчины наружной поверхности	
Очистка внутренней поверхности	

**Тема 2.6 Аппараты и распределительные устройства напряжением выше 1000В**

**Практическое задание**

**Задание 1** Изучить конструкции и техническое обслуживание РУ 0,4 кВ

2. Ремонт аппаратов распределительных устройств.

**Тема 2.7 Электрооборудование трансформаторных подстанций**

**Вопросы к контролю знаний (опрос)**

1. Классификация подстанций по назначению и положений в схемах промышленного и коммунально-бытового электроснабжения.
2. Шинные устройства подстанций, их назначение и состав.
3. Виды и размеры плоских шин.
4. Конструкция, характеристики и марки опорных и проходных изоляторов.
5. Назначение, краткая характеристика, устройство основных аппаратов подстанций: разъединителей, выключателей нагрузки, масляных выключателей, приводов к разъединителям и выключателям.
6. Распределительные устройства, их назначение и классификация, принцип подстанциях.
7. Основные неисправности электрооборудования подстанций и возможные причины их возникновения.
8. Способы и методы их обнаружения и устранения.
9. Техническое обслуживание и ремонт комплектных трансформаторных подстанций.
10. Сроки проведения текущего ремонта.
11. Общие сведения о проведении капитального ремонта.

**Практические задания**

1. Монтаж распределительных устройств.
2. Основные неисправностей распределительных устройств, их обнаружение и устранение

**Тема 2.8 Ремонт электрооборудования промышленных организаций**

**Вопросы к контролю знаний (опрос)**

1. Назначение, устройство, область применения, характеристики электрооборудования промышленных предприятий: металлообрабатывающих станков, грузоподъемных устройств, электротермического, технологического оборудования.
2. Схемы включения, основные неисправности и их причины, способы обнаружения и устранения неисправностей электрооборудования промышленных предприятий.
3. Технология сборки электрических схем различных типов.
4. Сборка схем управления электроприводом. Контроль качества сборки схем.
5. Оборудование, инструменты, приспособления, необходимые для сборки схем.
6. Монтаж электрооборудования металлообрабатывающих станков.
7. Инструменты, приспособления и оборудование, необходимые при ремонте электрооборудования промышленных предприятий.
8. Организация рабочего места и БУТ.

### Практические задания

1. Внешний осмотр электрооборудования трансформаторных подстанций.
2. Проверка сопротивления заземления трансформаторной подстанции.

## **Контрольные вопросы по итогам курса МДК. 01.02. Организация работ по сборке, монтажу и ремонту электрооборудования промышленных организаций**

### **Перечень теоретических вопросов:**

1. Опишите управление электромонтажным производством. Система нормативных документов, проектная документация, основные этапы производства электромонтажных работ, подготовка электромонтажных работ.
2. Расскажите технологию монтажа аппаратов управления и распределительных устройств:
  - технология и особенности монтажа аппаратов управления и распределительных устройств в электрических помещениях, производственных помещениях, на открытом воздухе.
3. Поясните при каких значениях параметров, определяют погрешность измерений.
4. Поясните технологию монтажа комплектных распределительных устройств внутренней установки.
5. Опишите технологию монтажа линий электропередачи напряжением до 1000 В:
  - способы соединения проводов, натягивание проводов, регулировка стрелы провеса, крепление проводов, заземление воздушных линий, воздушные воды.
6. Опишите нормы приёмосдаточных испытаний воздушных линий:
  - сдача и приёмка воздушных линий в эксплуатацию;
  - испытание воздушных линий, документации при приёме воздушных линий, требование СНиП и ПУЭ.
7. Расскажите порядок прокладки кабельных линий внутри здания; на эстакадах;
8. Опишите трансформаторные подстанции внутренней установки, подготовительные работы по монтажу подстанций.
9. Опишите организацию рабочего места электромонтажника.
10. Опишите этапы монтажа кабельных линий в траншеях и блоках.
11. Поясните технологию защиты и монтажа конденсаторных установок, расскажите безопасные методы монтажа кабельных линий.
12. Опишите технологию монтажа кабельных муфт и заделок.
13. Опишите технологию монтажа аккумуляторных батарей, составьте технологическую карту.
16. Опишите технику безопасности при монтаже кабельных линий.
17. Расскажите порядок и прокладки кабелей в блоках и кабельных туннелях.
18. Опишите порядок монтажа электрических машин малой мощности.
19. Какие рекомендации содержат памятки по эксплуатации переносу службы КИП.
20. Охарактеризуйте способы и нормы испытания силовых кабелей.

21. Составьте технологическую карту монтажа электрических машин постоянного тока.
22. Опишите технику безопасности при проведении наладочных работ.  
Опишите технологию монтажа линий электропередачи напряжением до 1000 В.
23. Опишите этапы монтажа силовых трансформаторов.
24. Какими документами регламентируются общие требования к проведению испытаний: объем, сроки, и кем он утверждается.
25. Опишите технологию монтажа соединительных муфт на кабельных линиях.
26. Перечислите техническую документацию, прилагаемую к акту сдачи.
27. Расскажите о порядке оказания первой помощи, при поражении электрическим током.
28. Опишите технологию монтажа воздушных линий напряжением до 10 кВ.
29. Опишите технологию монтажа комплектных трансформаторных подстанций наружной установки.
30. Перечислите меры безопасности при монтаже воздушных линий напряжением до 10 кВ.
31. Приведите этапы монтажа наружного контура заземления.
32. Охарактеризуйте требования ПУЭ к заземлению электроустановок.
33. Расскажите технику безопасности при монтаже электрических машин.
34. Перечислите общие сведения об электрических системах, сетях и источниках электроснабжения, напряжения и способы выполнения электрических сетей.
35. Опишите технологию монтажа электрооборудования подъемно-транспортных установок.
36. Опишите порядок выполнения такелажных работ и эксплуатацию грузоподъемных машин и механизмов.
37. Опишите технологию монтажа открытых электропроводок.
38. Опишите технологию монтажа взрывозащищенных электродвигателей
39. Перечислите правила техники безопасности при монтаже электрических проводок.
40. Опишите технологию монтажа кабельных линий в траншеях.
41. Опишите технологию монтажа электрических машин прибывших заводов изготовителей в разобранном виде.
42. Перечислите требования безопасности при выполнении сварочных работ.
43. Опишите технологию монтажа устройств искусственного очага заземления.
44. Опишите технологию монтажа комплектных распределительных устройств наружной установки.
45. Поясните требования ПУЭ к заземлению электроустановок.
46. Приведите схемы распределения цеховых электросетей.
47. Опишите технологию монтажа вторичных цепей.
48. Расскажите технику безопасности при монтаже вторичных цепей.
49. Опишите технологию разделки концов кабелей.
50. Опишите технологию монтажа вентиляционных, компрессорных и насосных установок.
51. Перечислите требования безопасности при монтаже силового оборудования.
52. Опишите этапы монтажа защитной коммутационной аппаратуры.
53. Опишите технологию монтажа взрывозащищенных светильников.
54. Перечислите требования безопасности при монтаже электропроводок.
55. Опишите технологию монтажа электрических машин прибывших заводом изготовителя в собранном виде.
56. Приведите классификацию электрических источников света, основные параметры.
57. Перечислите требования безопасности при монтаже осветительных электроустановок.
58. Опишите технологию монтажа светильников общего назначения.
59. Опишите действия персонала при аварийных ситуациях на подстанциях.
60. Перечислите требования безопасности при монтаже светильников общего назначения.
61. Опишите организацию и производство электромонтажных работ, инструмент, приспособления и механизмы, используемые при электромонтаже.

62. Поясните без выполнения, каких требований невозможно осуществление пусконаладочных работ.

63. Расскажите, на какой стадии монтажа составляют технический отчет. Какие документы он включает и кем он утверждается.

64. Опишите испытания электроаппаратов распределительных устройств напряжением свыше 1000 В.

65. Поясните содержание и этапы пусконаладочных работ.

66. Перечислите требования безопасности при монтаже распределительных устройств.

67. Приведите технологию сборки и монтажа электрических машин.

68. Перечислите требования безопасности при монтаже электрических машин.

69. Приведите структуру цеха по ремонту электрических машин.

70. Опишите порядок проведения ревизий трансформаторов, контроль состояния обмоток трансформатора, поясните, какие элементы заземления используют в шкафах КРУ и камера КСО.

71. Перечислите требования безопасности при монтаже трансформаторов.

72. Опишите технологию сборки электрических машин после ремонта.

73. Опишите этапы испытания электрических машин после ремонта.

74. Опишите правила техники безопасности при монтаже электрических машин.

75. Опишите технологию прокладки кабелей в кабельных сооружениях.

76. Опишите технологию монтажа электрических машин прибывших с завода изготовителя в собранном виде.

77. Поясните обязанности и права электромонтёра.

78. Поясните назначение технологических карт и какие разделы они включают, приведите пример составления.

79. Опишите устройство и монтаж комплектных трансформаторных подстанций наружной установки.

80. Опишите основные этапы монтажа охлаждающих систем трансформатора.

81. Опишите этапы сборки и испытания электрических машин после ремонта.

82. Поясните схемы управления освещением.

83. Расскажите технику безопасности при монтаже электрических машин.

84. Приведите классификацию и поясните название основных элементов камер КСО.

85. Поясните конструкцию камеры КСО 2-92.

86. Опишите технику безопасности при монтаже распределительных устройств.

87. Приведите последовательность монтажа камер КРУ.

88. Приведите последовательность монтажа проводок плоскими проводами.

89. Расскажите технику безопасности при монтаже электрических проводок

90. Перечислите, как подразделяются КРУ по способу установки аппаратов.

91. Приведите классификацию и поясните название основных элементов камер КСО.

92. Приведите последовательность монтажа камер КРУ.

93. Перечислите, какие виды блокировки в КРУ используются.

94. Поясните конструкцию камеры КСО 2-92.

95. Перечислите, по каким критериям определяют правильность монтажа ячеек КРУ.

96. Перечислите преимущество КРУ с электромагнитным выключателем типа ВЭМ-6.

97. Поясните, возможна ли стыковка камер КСО 2-72 с другими КСО и почему?

98. Поясните, какие элементы заземляются в шкафах КРУ и камера КСО.

### **Перечень практических заданий:**

**Задание 1.** Составьте технологическую карту обслуживания электрооборудования электротехнологических установок: электротермических, электромеханических, электрокинетических и электрохимических.

**Задание 2.** Составьте перечень основных работ, при текущем ремонте коммутационных аппаратов распределительных устройств: объем и нормы выполняемых работ.



**Задание 3.** Составьте карту технического обслуживания электрооборудования металлообрабатывающих станков.

**Задание 4.** Составьте технологическую карту ремонта обмоток силовых трансформаторов.

**Задание 5.** Составьте технологическую карту ремонта электрических машин постоянного тока возможные неисправности и методы их устранения.

**Задание 6.** Составьте перечень видов работ предусмотренных, для генераторов переменного тока мощностью 1МВт.

**Задание 7.** Составьте порядок выполнения мероприятий для обеспечения безопасности электроустановок: применение изоляции, защитных ограждений, блокировки аппаратов, автоматического отключения, заземления корпусов

**Задание 8.** Составьте порядок выполнения технического обслуживания электрооборудования общепромышленных установок: вентиляционных, компрессорных, насосных установок

**Задание 9.** Составьте план выполнения заземления электроустановок.

**Задание 10.** Составьте графики проведения осмотров электрических машин, порядок проведения и объем работ при техническом обслуживании.

**Задание 11.** Составьте перечень работ выполняемых при ремонте подшипников и подшипниковых шеек электрических машин.

**Задание 12.** Порядок ведения оперативной документации: оперативный журнал, журнал распоряжений, журнал дефектов, суточные ведомости контроля за работой электрооборудования.

**Задание 13.** Составьте технологическую карту ремонта асинхронных двигателей, возможные причины и методы их устранения.

**Задание 14.** Составьте карту ремонта неисправностей синхронных машин, возможные причины и методы их устранения.

**Вопросы для проведения ДФК по МК. 01.01. Основы слесарно-сборочных и электромонтажных работ**

**1. Какие работы называют слесарными? Какие работы называют слесарно-сборочными? Приведите примеры.**

СЛЕСАРНЫЕ РАБОТЫ представляют собой холодную обработку металлов резанием, выполняемую ручным (напильник, ножовка, разметка, рубка металла и др.), или механизированным (ручной пресс, электродрель и др.) способом.

СЛЕСАРНО-СБОРОЧНЫЕ РАБОТЫ это производственный процесс, в результате которого исходные материалы и полуфабрикаты превращаются в готовые изделия.

**2. Что называют деталью, узлом, механизмом, машиной? Приведите примеры. Какие из этих элементов можно назвать «сборка»?**

ДЕТАЛЬЮ называют изделие, изготовленное из однородного по наименованию и марке материала.

СБОРКА — это изделие, которое получают в результате соединения между собой отдельных элементов. Сборка может состоять из одних деталей или из деталей и более мелких сборок. МАШИНА - устройство, выполняющее механические движения с целью преобразования энергии, материалов или информации

МЕХАНИЗМ – это внутреннее устройство машины, приводящее её в действие

УЗЛЫ - это совокупность совместно работающих деталей, представляющих собой обособленные единицы, объединенные одним назначением

**3. Что такое технологический процесс? операция? Переход? Приём? Приведите примеры.**

ТЕХНОЛОГИЧЕСКИЙ ПРОЦЕСС — это упорядоченная последовательность взаимосвязанных действий, выполняющихся с момента возникновения исходных данных до получения требуемого результата.

Технологический процесс сборки разделяют на операции, переходы и приемы.

**СБОРОЧНАЯ ОПЕРАЦИЯ** — это законченная часть технологического процесса сборки, выполняемая при изготовлении изделия на отдельном рабочем месте одним или несколькими рабочими. Операция может состоять из ряда переходов, которые характеризуются постоянством применяемого инструмента.

**ПРИЕМОМ** называют часть перехода, состоящую из ряда простейших рабочих движений, выполняемых одним рабочим.

**4. Назовите и охарактеризуйте виды сборки по форме организации и по взаимному расположению рабочих мест. Приведите примеры.**

Различают две **ОСНОВНЫЕ ОРГАНИЗАЦИОННЫЕ ФОРМЫ СБОРКИ**: стационарную и подвижную.

**СТАЦИОНАРНАЯ СБОРКА** осуществляется на неподвижном рабочем месте, к которому подают все необходимые детали, материалы и более мелкие сборочные единицы, сборка которых может выполняться на отдельных рабочих местах (по принципу расчленения операций), что позволяет сократить время процесса. **ПОДВИЖНУЮ СБОРКУ** выполняют только по принципу расчленения операций. Изделие в процессе сборки перемещается от одного рабочего места к другому. Рабочие места оснащены необходимыми инструментами и приспособлениями. Такой вид сборки позволяет специализировать сборщиков на определенных операциях и повысить производительность труда. В **ЗАВИСИМОСТИ ОТ РАСПОЛОЖЕНИЯ РАБОЧИХ МЕСТ** относительно друг друга различают сборку **ПОТОЧНУЮ И НЕПОТОЧНУЮ**.

При подвижной поточной сборке рабочие места располагаются в последовательности выполнения операций технологического процесса сборки, а весь процесс расчленяется на отдельные операции, примерно равные или кратные по времени выполнения. Собранные изделия сходят с поточной линии через определенные промежутки времени, называемые тактом. Поточная сборка может быть осуществлена как при подвижном, так и при неподвижном собираемом объекте. В производстве крупных изделий применяют поточную сборку на неподвижных стендах, при которой рабочий или бригада рабочих выполняют одну и ту же операцию, переходя от одного стенда к другому. После выполнения последней операции с каждого стенда снимают готовое изделие.

**5. Что такое рабочее место? Что называют организацией рабочего места? Назовите основные требования по организации рабочего места слесаря (до начала, в процессе и по окончании работ).**

**РАБОЧЕЕ МЕСТО** – это зона, оснащенная необходимыми техническими средствами, в которой совершается трудовая деятельность исполнителя или группы исполнителей, совместно выполняющих одну работу или операцию.

**ОРГАНИЗАЦИЯ РАБОЧЕГО МЕСТА** – это система мероприятий по оснащению рабочего места средствами и предметами труда и их размещение в определенном порядке.

**ОСНОВНЫЕ ТРЕБОВАНИЯ ПО ОРГАНИЗАЦИИ РАБОЧЕГО МЕСТА:**

- Наиболее удобная (нормальная) зона досягаемости определяется полудугой с радиусом примерно около 350 мм для каждой руки (наклон корпуса при работе стоя должен составлять угол не более 30° в максимальной зоне досягаемости 550мм)
- Грамотное расположение инструментов, приспособлений и т.д
- По окончании работы уборка рабочего места

**6. Определите понятия «оборудование», «приспособления», «инструменты» для слесарных и слесарно-сборочных работ? Приведите примеры.**

**СЛЕСАРНОЕ ОБОРУДОВАНИЕ** – это комплекс различных приспособлений, которые используются для правильной и эффективной организации рабочих мест. Например, слесарный верстак.

**ПРИСПОСОБЛЕНИЕ** это сооружение, устройство, механизм, прибор и т. п., предназначенные для выполнения определённой работы, определённых действий. Например, винтовой зажим (струбцина).

**СЛЕСАРНЫЙ ИНСТРУМЕНТ** — это совокупность инструментов, предназначенных для ручной обработки таких материалов.

**7. Как производят контроль качества слесарных и слесарно-сборочных работ? Назовите используемые средства контроля, приведите примеры.**

Контроль качества сборочных и слесарно-сборочных работ производят визуально, а также при помощи различных приспособлений (например, слесарный угольник, щуп) или инструментов (например, линейка, штангенциркуль).

**8. Плоскостная разметка: определение, назначение, технология выполнения с детальным пооперационным описанием.**

**РАЗМЕТКА** – это операция нанесения на заготовку линий (рисок), определяющих согласно чертежу контуры детали и места, подлежащие обработке.

Разметка:

- плоскостная
- пространственная.

Плоскостную разметку применяют в том случае, когда контуры детали лежат в одной плоскости; при пространственной разметке линии наносят в нескольких плоскостях или на нескольких поверхностях.

Технология выполнения разметки:

1. изучение документации
2. подготовка поверхности заготовки к разметке
  - зачистка (наждачной бумагой)
  - при необходимости, покрытие специальными растворами (для необработанных поверхностей отливок из черных и цветных металлов — мел, разведенный в воде до состояния молока, и 50 г столярного клея на 1 л воды (клей разводят отдельно, затем его кипятят с мелом; для обработанных поверхностей стали и чугуна — медный купорос (2—3 чайные ложки на стакан горячей воды) или натирание смоченной поверхности порошком медного купороса. Цветной и стальной прокат, а также драгоценные металлы не окрашивают, так как разметочные линии хорошо видны. В отдельных случаях для более четкого нанесения рисунка разметочные линии окрашивают белой акварельной краской).
  - накернивание (керна, молоток) и нанесение рисок (чертилка, линейка).

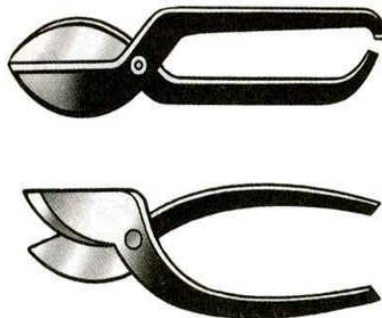
Если необходимо изготовить не одну, а несколько одинаковых деталей, то для их разметки применяют *шаблон* — плоскую деталь-образец. Шаблон плотно прижимают к заготовке рукой или струбциной (рис. 67) и обводят по контуру чертилкой.

- Контроль (самоконтроль) качества разметки (угольник, линейка)

**9. Резка металлов: определение, назначение, технология выполнения с детальным пооперационным описанием**

**РЕЗКА** — слесарная операция, выполняемая при надрезании, вырезании и разрезании на части металла и различных твердых материалов (текстолита, гетинакса и др.).

В ремонтной практике операции резки выполняют:



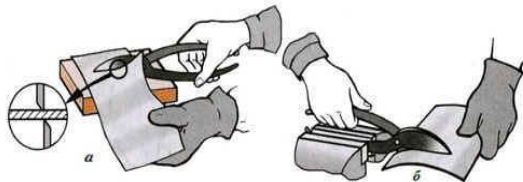
- вручную — с помощью ножниц по металлу и ножовок;

- машинным способом - гильотинными ножницами ;
- на металлорежущих станках.

Ручные ножницы состоят из двух половинок, соединяемых между собой винтом.

Каждая половинка ножниц составляет одно целое: нож и ручку.

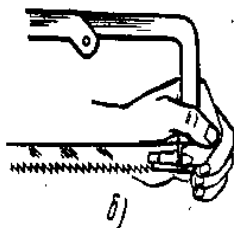
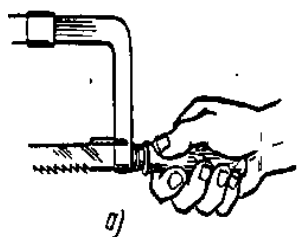
Промышленность изготавливает ножницы правые и левые. У правых ножниц верхняя режущая кромка лезвия расположена справа от нижнего лезвия, а у левых – с левой стороны.



На рисунках а и б показана правильная хватка ножниц в зависимости от условий выполнения технологической операции.

#### Ручная резка ножовкой

Ножовочное полотно должно быть закреплено в станке так, чтобы оно не было натянуто слишком туго или слабо, зубья ножовочного полотна должны быть направлены «от себя», т. е. в сторону движения ножовки вперед.



Во время резки ножовку следует держать в горизонтальном положении; нормальная длина хода ножовки должна быть такой, чтобы в работе участвовало не менее 2/3 длины ее полотна.

Резка деталей с прямолинейными кромками из листов толщиной до 40 мм, как правило, производится на гильотинных ножницах.

Разрезаемый лист заводится между нижним и верхним ножами до упора и зажимается прижимом. Верхний нож, нажимая на лист, производит скалывание.

#### 10. Рубка металлов: определение, назначение, технология выполнения с детальным пооперационным описанием

РУБКА – это слесарная операция, при выполнении которой с помощью режущего и ударного инструмента с обрабатываемой поверхности или заготовки снимается слой металла либо металл разрубается на части.

Рубка относится к числу грубых слесарных операций с точностью 0,5 – 1 мм.

#### 11. Опиливание металлов: определение, назначение, технология выполнения с детальным пооперационным описанием

ОПИЛИВАНИЕМ называется снятие слоя металла с поверхности обрабатываемой заготовки посредством специального режущего инструмента - напильника.

Опиливание:

- предварительное (черновое)
- окончательное (чистовое и отделочное)

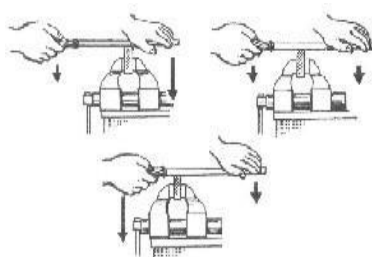
#### КЛАССИФИКАЦИЯ НАПИЛЬНИКОВ (по назначению)

- Драчевые напильники – применяются для грубой обработки металлической поверхности.

- Личные напильники – применимы для окончательной точной обработки и получения чистой, не зазубренной поверхности.
- Бархатные – применяются для окончательной обработки металла.

#### КЛАССИФИКАЦИЯ НАПИЛЬНИКОВ (по форме)

1. Круглый напильник – обработка круглых, овальных и вогнутых поверхностей;
2. Полукруглые напильники – имеет две стороны, плоскую и круглую, одной стороной обрабатывает плоскости, другой вогнутые и полукруглые поверхности;
3. Трехгранные напильники – обработка поверхностей и отверстий, недоступных для плоских напильников;
4. Квадратные напильники – обработка узких прямых поверхностей, недоступных для плоских напильников;
5. Плоские напильники с овальными ребрами – служат для обработки различных видов закруглений.

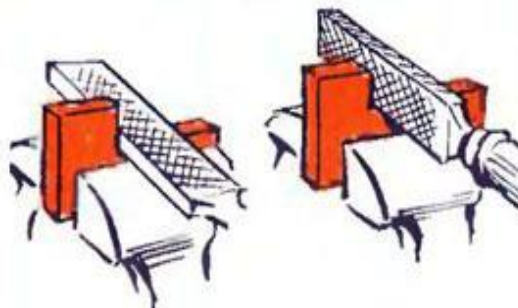


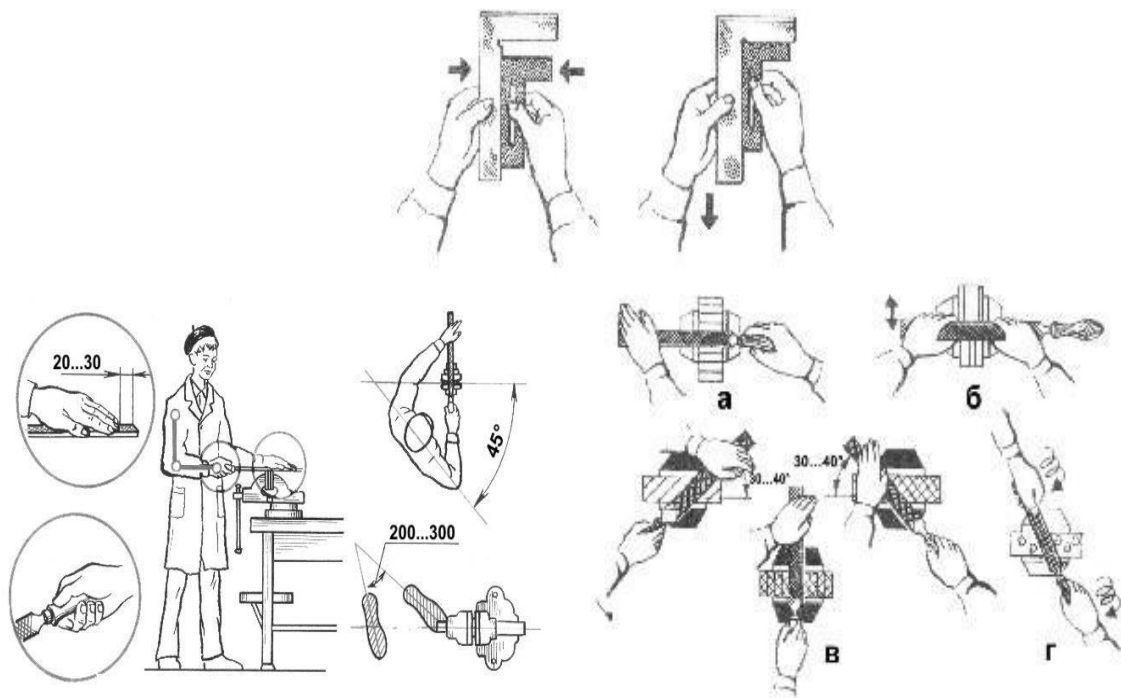
#### ПРИЕМЫ ОПИЛИВАНИЯ МЕТАЛЛА

Во время работы напильник совершает возвратно-поступательные движения: вперед — рабочий ход, назад — холостой. В процессе рабочего хода инструмент прижимают к заготовке, во время холостого — ведут без нажима. Перемещать инструмент надо строго в горизонтальной плоскости. Сила нажатия на инструмент зависит от положения напильника. В начале рабочего хода левой рукой нажимают немного сильнее, чем правой. Когда к заготовке подводится средняя часть напильника, нажим на носок и ручку инструмента должен быть примерно одинаковым. В конце рабочего хода правой рукой нажимают сильнее, чем левой.

Различают несколько способов опиления: поперечное, продольное, перекрестное и круговое. Поперечное опиление (рис а) выполняют при снятии больших припусков. При продольном опиливании заготовок (рис. б) обеспечивается прямолинейность обработанной поверхности. Лучше сочетать эти два способа опиления: сначала опиление выполняют поперек, а затем — вдоль.

При опиливании перекрестным штрихом (рис. в) обеспечивается хороший самоконтроль за ходом и качеством работы. Сначала опиляют косым штрихом слева направо, затем, не прерывая работы, прямым штрихом и заканчивают опиление снова косым штрихом, но уже справа налево. Круговое опиление (рис. г) выполняют в тех случаях, когда с обрабатываемой поверхности нужно снять частые неровности.





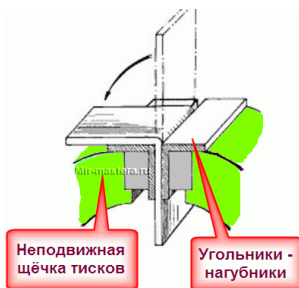
При опиливании плоскостей, расположенных под прямым углом, сначала опиливают начисто одну из поверхностей, а затем обрабатывают вторую поверхность под прямым углом к первой. Опилывание поверхностей по внутреннему прямому углу осуществляется так, чтобы ко второй поверхности было обращено ребро напильника, на котором нет насечки.

Правильность опиливания проверяют линейкой или угольником на просвет (см.рис.): если просвет отсутствует — поверхность ровная. Долговечность напильников во многом зависит от ухода за ними.

От долгого использования насечка напильника выкрашивается и стирается, в результате чего инструмент теряет режущую способность. Чтобы продлить срок службы напильника, его натирают мелом, предохраняющим насечку от забивания мелкой стружкой. Если насечка напильника все же забилась опилками, ее нужно очистить стальной щеткой.

## 12. Гибка и правка металлов: определение, назначение, технология выполнения с детальным пооперационным описанием.

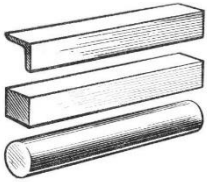
Гибка металла - это воздействие давлением на металл для придания требуемой формы.



В результате такого воздействия одна часть металлической заготовки перегибается относительно другой на требуемый угол. Для получения хороших результатов нужно правильно прикладывать давление к металлу. Очень важно, чтобы в процессе гибки металлическая заготовка не потеряла своей прочности. Для сохранения прочности к металлу нужно применять только пластичную деформацию, не переходящую в разрыв металла.

Для гибки под прямым углом удобно использовать тиски (чем толще металл, тем массивнее должны быть тиски, чтобы не поломать их). Заготовка зажимается в тиски между угольниками-нагубниками по линии разметки и ударами молотка загибается в сторону неподвижной губки.

Если требуется произвести гибку листового металла небольшой толщины (до 1 мм), то в условиях домашней мастерской наряду с тисками применяются дополнительные приспособления. В этом случае листовой материал так же желательно зажимать с обеих сторон. Для исключения вмятин при выполнении гибки относительно тонких листов рекомендуется пользоваться не обычным металлическим молотком, а **киянкой**.



Если нужно гнуть большие листы, то пользуются несложными оправами, изображенными на рисунке.

Уголок прикрепляется на переднюю кромку верстака. Металлический лист кладут на верстак таким образом, чтобы линия намеченного изгиба оказалась точно над кромкой верстака, там, где закреплена оправа. Далее прижимают лист сверху рукой и киянкой гнут лист металла, равномерно нанося удары

последовательно вдоль линии изгиба.

Средняя оправа имеет квадратное сечение и также применяется для ряда приёмов, включающих гибку металла.

Последняя оправа круглого сечения предназначена для получения изгибов закруглённой формы. Она часто используется для изготовления труб из тонких листов железа.

Правка – это слесарная операция, которая используется для устранения механических дефектов заготовки.

Возможна правка небольших деталей с использованием наковальни и молотка (кувалды). Если нужно выправить тонкие листы металла либо мягкие детали из цветных металлов - применяются соответственно молотки из мягкого материала: медные, латунные, деревянные. Листы и пластины правят ударами молотка по выпуклым местам, переворачивая лист при необходимости.

Правка тонких листов - более сложная операция: при ударе по выпуклым местам выпуклость будет изгибаться в противоположную сторону и вытягиваться ещё больше. Смысл операции здесь состоит в том, чтобы вытянуть окраины листа, восстановив тем самым плоскость. Поэтому удары наносятся преимущественно по краям листа. Удары нужны несильные но частые. Для получения хороших результатов необходима практика правки и вникание в механическую суть процесса правки и гибки листовых металлов.

После окончания правки и в процессе проверяют ровность детали на глаз или линейкой (для более точных проверок нужна разметочная плита).

**Вопросы для проведения ДФК по МДК.01.02. Организация работ по сборке, монтажу и ремонту электрооборудования промышленных организаций**  
**(контрольная работа)**

**1 вариант**

**Блок 1 Осветительные электроустановки.**

1. Электрическими источниками света служат:

1. лампы накаливания 2. люминесцентные лампы низкого давления 3. ртутные лампы высокого давления 4. светильники 5. электропроводка 6. крепёжные и поддерживающие устройства.

2. Установите соответствие

1.- дроссель 2. Конденсатор 3.- лампа 4.- стартер

3. Виды освещения:

1. общее, 2. местное, 3. комбинированное, 4. естественное

5. потолочное. 6. подвесное, 7. рабочее 8. аварийное

4. Переносное освещение в помещениях повышенной опасности и на открытых участках территории предприятия осуществляется переносными лампами, присоединяемыми к сети напряжением

1. 220 В 2. 127В 3. 12В 4. 24В 5. 36 В

5. Единицей освещенности является

1. люкс (лк). 2. люмен (лм). 3. кандела (кд),

6. Какой вид управления освещением применяется для крупных производственных помещений, где нецелесообразно устанавливать большое количество выключателей

1. местное 2. централизованное 3. дистанционное 4. автоматическое 5. смешанное

**Блок 2 Электропроводка**

1. Электропроводкой называют совокупность

1. проводов и кабелей 2. крепления проводов и кабелей, 3. светильники 4. поддерживающие и защитные конструкции проводов и кабелей. 5. поддерживающие и защитные конструкции светильников.

2. Открытая электропроводка прокладывается

1. по поверхности стен, потолков, ферм и другим строительным элементам зданий и сооружений, опорам и выполняется на лотках, в коробах, на тросах, роликах, изоляторах, в трубах и т. д. 2. внутри конструктивных элементов зданий и сооружений 3. в пустотах строительных конструкций, замкнутых каналах, трубах и рукавах.

### Монтаж электропроводки плоскими проводами

1). Проходы проводов через стены выполняются в изоляционной трубках, оконцованных втулками, при этом изоляционная трубка должна выходить из втулки

а). на 10... 15 мм б). на 1... 5 мм в). на 5... 10 мм г). на 15... 20 мм

2). для прокладки одного провода марки АППВС с сечением 2 х 2,5 или 3 х 2,5 мм ширина борозды должна быть

а). 20 мм, б). 30 мм, в). 40 мм, г). 10 мм,

3). для прокладки двух проводов марки АППВС с сечением 2х2,5 мм ширина борозды должна быть

а). 20 мм б). 10 мм в). 40 мм г). 30 мм

4). Вертикальная прокладка плоских проводов выполняется параллельно линиям дверных и оконных проемов или углам помещения на расстоянии до

а). 150 мм от них б). 10 мм от них в). 100 мм от них г). 50 мм от них

5). Расстояние между параллельно прокладываемыми плоскими проводами должно быть

а). 5... 10 мм. б). 3... 5 мм. в). 2... 4 мм. г). 1... 2 мм.

6). При изгибании плоских проводов марок ППВ и АППВ на ребро (например, при повороте трассы на 90° по стене), вырезают разделительные пленки между жилами на длине 40... 60 мм

а). 40... 60 мм б). 140... 160 мм в). 100... 120 мм г). 20... 30 мм

7). глубина борозды — .

а). 10 мм б). 40 мм в). 20 мм г). 30 мм

8). Горизонтальная прокладка плоских проводов по стенам выполняется на расстоянии 100...200 мм от потолка

а). 100...200 мм от потолка б). 10...20 мм от потолка в). 200...300 мм от потолка

г). 50...100 мм от потолка

9). Соединение и ответвление плоских проводов в ответвительных коробках выполняются (Выделить неправильный ответ)

а). опрессовкой б). сваркой, в). скруткой г). пайкой,

10). Горизонтальная прокладка плоских проводов от балки или карниза выполняется на расстоянии

а). 50...100 мм б). 200...300 мм в). 100...200 мм г). 10...20 мм

### Блок 3. Электроустановочные аппараты.

1. Ответвительные коробки устанавливаются в местах:

1. ответвлений, 2. при спусках к розеткам, выключателям. 3. при вводе провода.

2. Для подключения и соединения проводов в ответвительных коробках, используют

1. сварку, 2. опрессовку 3. зажимы различных типов. 4. скрутку

3. Штепсельные соединители (розетки) в школах и детских учреждениях устанавливают на высоте

1. 0,8—1 м от пола 2. 1,5 м от пола 3. 1,8 м от пола

4. К электроустановочным изделиям относятся:

1. Выключатели 2. Переключатели 3. Штепсельные соединения 4. Светильники 5. Звонки 6.

Патроны для электрических ламп 7. Предохранители.

### Блок 4. Распределительные устройства

1. Счетчики электроэнергии располагаются на высоте



1. 0,8—1 м от пола    2. 1,5 м от пола    3. 1,8 м от пола    4. 1,4... 1,7 м от пола
2. При установке щитков больших размеров (600 x 500 мм и более) расстояние от щитка до стены должно быть не менее
  1. 15 мм, 2. 50 мм 3. 100 мм 4. 240...250 мм.
3. Рубильники – это коммутационные аппараты, предназначенные для
  1. нечастых включений и отключений участков электрической цепи.
  2. автоматического отключения электрической цепи при перегрузке или коротком замыкании в установках низкого и высокого напряжения
4. Ток, на который рассчитываются токоведущие, контактные и дугогасительные части предохранителя называется
  1. номинальным током плавкой вставки,
  2. номинальным током предохранителя.

## 2 вариант

### Блок 1 Осветительные электроустановки

1. Электрическими газоразрядными источниками света низкого давления являются
  1. Люминесцентные лампы    2. ДРЛ, 3. МГЛ, 4. ДНаТ
2. Как дроссель включается с люминесцентной лампой
  1. параллельно    2. последовательно    3. не имеет значения
3. В обычных помещениях питание светильников общего, местного, рабочего и аварийного освещений осуществляется переменным током с напряжением
  1. 220 В    2. 127В    3. 12В    4. 24В    5. 36 В
4. По источнику света производственное освещение может быть:
  1. естественное, 2 искусственное., 3. комбинированное, 4. совмещенное    5. потолочное.
  6. подвесное, 7. рабочее    8. аварийное
5. Единицей силы света является
  1. люкс (лк).    2. люмен (лм).    3. кандела (кд),
6. Какой вид управления освещением применяется в крупных производственных зданиях, где освещение питается от нескольких подстанций, при этом не требуется управление с нескольких мест.

### Блок 2. Электропроводка

1. По способу выполнения различают электропроводки:
  1. Внутренние; 2. Наружные; 3. Скрытые; 4.Открытые
2. Скрытая электропроводка прокладывается
  1. по поверхности стен, потолков, ферм и другим строительным элементам зданий и сооружений, опорам и выполняется на лотках, в коробах, на тросах, роликах, изоляторах, в трубах и т. д. 2. внутри конструктивных элементов зданий и сооружений    3. в пустотах строительных конструкций, замкнутых каналах, трубах и рукавах.

#### Монтаж электропроводки на лотках

- 1).при их параллельной прокладке лотков с трубопроводами расстояние между ними должно быть не менее;
  - а). не менее 50 мм;    б). не менее 150 мм;    в). не менее 100 мм;    г). не менее 10 мм;
- 2).Расстояния между точками крепления лотков
  - а).2,5...3 м.    б).1,5...2 м.    в).2...2,5 м.    г).0,5...1 м.
- 3).Соединив между собой отдельные секции в магистральную линию (горизонтальную или вертикальную), присоединяют ее к контуру защитного заземления
  - а) не менее чем в двух удаленных друг от друга местах    б) в конце трассы    в).в начале трассы
- 4).При разметке трасс высота расположения лотков над полом или площадкой обслуживания должна быть
  - а).не менее 1,5 м    б).не менее 0,5 м    в).не менее 2 м    г).не менее 1 м

- 5). высота расположения лотков при их установке по стенам должна быть не ниже  
 а). 3,5 м    б). 1,5 м    в). 0,5 м    г). 2,5 м
- 6). Можно ли сварные лотки использовать в качестве заземляющих проводников  
 а). нет    б). да
- 7). При пересечении лотков с трубопроводами расстояние между ними должно быть  
 а). не менее 50 мм,    б). не менее 100 мм,    в). не менее 200 мм,    г). не менее 150 мм,
- 8). при пересечении лотков с трубопроводами с горючими жидкостями или газами расстояние между ними должно быть  
 а). не менее 150 мм    б). не более 150 мм    в). не более 100 мм    г). не менее 100 мм
- 9). при параллельной прокладке лотков с трубопроводами с горючими жидкостями или газами расстояние между ними должно быть  
 а). не менее 150 мм.    б). не менее 250 мм.    в). не менее 350 мм.
- 10). В стальных лотках допускается прокладывать провода  
 а). цепи освещения напряжением выше 42 В с проводами цепей освещения напряжением до 42 В,    б). взаиморезервируемые цепи    в). одной или нескольких осветительных или силовых электросетей    г). цепи рабочего и аварийного освещения

### **Блок 3 Электроустановочные аппараты.**

1. Расстояние от проводов, подходящих к выключателю, до косяка двери    1. не менее 100 мм,    2. не менее 200 мм    3. не более 100 мм
2. Выключатели устанавливают  
 1. в разрыв нулевого провода.    2. в разрыв фазного провода.    3. параллельно магистральным проводам электросети.
3. Штепсельные соединители (розетки) устанавливают на высоте  
 1. 0,8—1 м от пола    2. 1,5 м от пола    3. 1,8 м от пола
4. Установку над плинтусных розеток, производят на высоте  
 1. 0,8—1 м от пола    2. 1,5 м от пола    3. 1,8 м от пола    4. 0,3 м и менее от пола с защитными устройствами

### **Блок 4. Распределительные устройства**

1. Распределительные щитки в производственных помещениях должны быть расположены на высоте    1. 0,8—1 м    2. 1,5 м    3. 1,8 м    4. 1,4... 1,7 м    5. 1,2... 1,4 м
2. Установка щитков над оконными и дверными проемами  
 1. запрещается.    2. не запрещается
3. Рубильники широко используются в сетях переменного тока напряжением  
 1. до 660 В    2. до 380 В    3. до 220В
4. Щитки осветительные этажные ЩЭ предназначены для  
 1. приема и распределения электроэнергии, защиты оборудования от перегрузок и токов короткого замыкания в сетях переменного тока напряжением 380/220 В, частотой 50 и 60Гц.  
 2. приема, распределения и учета электроэнергии напряжением 220В, а также для защиты линий квартир при перегрузках и коротких замыканиях.  
 3. распределения и учета электроэнергии напряжением 220В, а также для защиты линий квартир при перегрузках и коротких замыканиях.



**КОМПЛЕКТ ОЦЕНОЧНЫХ СРЕДСТВ УЧЕБНОЙ /ПРОИЗВОДСТВЕННОЙ  
ПРАКТИКИ**

ПМ.01 Сборка, монтаж, регулировка и ремонт узлов и механизмов  
оборудования, агрегатов, машин, станков и другого электрооборудования  
промышленных организаций

13.01.10 Электромонтер по ремонту и обслуживанию электрооборудования (по  
отраслям)

ЭЛЕКТРОМОНТЕР ПО РЕМОНТУ И ОБСЛУЖИВАНИЮ ЭЛЕКТРООБОРУДОВАНИЯ

## Оценка по учебной практике

### Общие положения

Целью учебной практики является формирование у обучающихся умений, приобретение первоначального практического опыта для последующего освоения ими общих и профессиональных компетенций.

### Формируемые компетенции:

- ОК 01. Понимать сущность и социальную значимость своей будущей профессии, проявлять к ней устойчивый интерес.
- ОК 02. Организовывать собственную деятельность, исходя из цели и способов ее достижения, определенных руководителем.
- ОК 03. Анализировать рабочую ситуацию, осуществлять текущий и итоговый контроль, оценку и коррекцию собственной деятельности, нести ответственность за результаты своей работы.
- ОК 04. Осуществлять поиск информации, необходимой для эффективного выполнения профессиональных задач.
- ОК 05. Использовать информационно-коммуникационные технологии в профессиональной деятельности.
- ОК 06. Работать в команде, эффективно общаться с коллегами, руководством, клиентами.
- ОК 07. Исполнять воинскую обязанность, в том числе с применением полученных профессиональных знаний (для юношей).
- ПК 1.1. Выполнять слесарную обработку, пригонку и пайку деталей и узлов различной сложности в процессе сборки.
- ПК 1.2. Изготавливать приспособления для сборки и ремонта.
- ПК 1.3. Выявлять и устранять дефекты во время эксплуатации оборудования и при проверке его в процессе ремонта.
- ПК 1.4. Составлять дефектные ведомости на ремонт электрооборудования.

### Виды деятельности практики и проверяемые результаты обучения по профессиональному модулю

#### Учебная практика:

Виды работ	Проверяемые результаты (ПК, ОК)
<b>Выполнение слесарно-сборочных и электромонтажных работ</b>	
Выполнение комплексных работ, соответствующих 2-3 разряду ЕТКС Вводное занятие. БУТ. Пожарная безопасность. Электробезопасность	ОК 01. Понимать сущность и социальную значимость своей будущей профессии, проявлять к ней устойчивый интерес. ОК 02. Организовывать собственную деятельность, исходя из цели и способов ее достижения, определенных руководителем. ОК 03. Анализировать рабочую ситуацию, осуществлять текущий и итоговый контроль, оценку и коррекцию собственной деятельности, нести ответственность за результаты своей работы. ОК 04. Осуществлять поиск информации, необходимой для эффективного выполнения профессиональных задач. ОК 05. Использовать информационно-коммуникационные технологии в профессиональной деятельности. ОК 06. Работать в команде, эффективно общаться с коллегами, руководством, клиентами.

	<p>ОК 07. Исполнять воинскую обязанность, в том числе с применением полученных профессиональных знаний (для юношей).</p> <p>ПК 1.1. Выполнять слесарную обработку, пригонку и пайку деталей и узлов различной сложности в процессе сборки.</p> <p>ПК 1.2. Изготавливать приспособления для сборки и ремонта.</p>
<b>Слесарные операции</b>	
<p>Выполнение разметки плоскостной.</p> <p>Выполнение рубки металла.</p> <p>Выполнение правки, гибки металла.</p> <p>Выполнение опилования плоских поверхностей.</p> <p>Выполнение опилования криволинейных поверхностей</p>	<p>ОК 02. Организовывать собственную деятельность, исходя из цели и способов ее достижения, определенных руководителем.</p> <p>ОК 04. Осуществлять поиск и использование информации, необходимой для эффективного выполнения профессиональных задач.</p> <p>ПК 1.1. Выполнять слесарную обработку, пригонку и пайку деталей и узлов различной сложности в процессе сборки.</p> <p>ПК 1.2. Изготавливать приспособления для сборки и ремонта.</p>
<b>Размерная слесарная обработка</b>	
<p>Выполнение сверление отверстий.</p> <p>Выполнение нарезание резьбы в отверстиях и на стержне.</p> <p>Изготовление детали. Винт натяжной.</p>	<p>ОК 02. Организовывать собственную деятельность, исходя из цели и способов ее достижения, определенных руководителем.</p> <p>ОК 04. Осуществлять поиск и использование информации, необходимой для эффективного выполнения профессиональных задач.</p> <p>ПК 1.1. Выполнять слесарную обработку, пригонку и пайку деталей и узлов различной сложности в процессе сборки.</p> <p>ПК 1.2. Изготавливать приспособления для сборки и ремонта.</p>
<b>Электромонтажные работы</b>	
<p>Выполнение разделки концов проводов.</p> <p>Соединение жил проводов пайкой.</p> <p>Соединение жил проводов опрессовкой.</p> <p>Выполнение разметочных пробивных работ.</p> <p>Выполнение соединения проводов в ответвительной коробке.</p> <p>Выполнение соединения электромонтажных изделий на стенде.</p> <p>Выполнение монтажа светильников с люминесцентными лампами.</p>	<p>ОК 02. Организовывать собственную деятельность, исходя из цели и способов ее достижения, определенных руководителем.</p> <p>ОК 04. Осуществлять поиск и использование информации, необходимой для эффективного выполнения профессиональных задач.</p> <p>ПК 1.1. Выполнять слесарную обработку, пригонку и пайку деталей и узлов различной сложности в процессе сборки.</p> <p>ПК 1.2. Изготавливать приспособления для сборки и ремонта.</p> <p>ПК 1.3. Выявлять и устранять дефекты во время эксплуатации оборудования и при проверке его в процессе ремонта.</p> <p>ПК 1.4. Составлять дефектные ведомости на ремонт электрооборудования.</p>
<b>Выполнение соединения электромонтажных изделий на стенде</b>	<p>ОК 03. Анализировать рабочую ситуацию, осуществлять текущий и итоговый контроль, оценку и коррекцию собственной деятельности, нести ответственность за результаты своей работы.</p>

	<p>ОК 04. Осуществлять поиск информации, необходимой для эффективного выполнения профессиональных задач.</p> <p>ОК 05. Использовать информационно-коммуникационные технологии в профессиональной деятельности.</p> <p>ОК 06. Работать в команде, эффективно общаться с коллегами, руководством, клиентами.</p> <p>ПК 1.3. Выявлять и устранять дефекты во время эксплуатации оборудования и при проверке его в процессе ремонта.</p> <p>ПК 1.4. Составлять дефектные ведомости на ремонт электрооборудования</p>
<b>всего</b>	

### **Индивидуальные темы для отчета по учебной практике**

1. Технология монтажа линий электропередачи напряжением до 1000 В: способы соединения проводов, натягивание проводов, регулировка стрелы провеса, крепление проводов, заземление воздушных линий, воздушные воды.
  2. Нормы приёмосдаточных испытаний воздушных линий: сдача и приёмка воздушных линий в эксплуатацию; испытание воздушных линий, документации при приеме воздушных линий, требование СНиП и ПУЭ.
  3. Порядок прокладки кабельных линий внутри здания; на эстакадах;
  4. Трансформаторные подстанции внутренней установки, подготовительные работы по монтажу подстанций.
  5. Организация рабочего места электромонтажника.
  6. Этапы монтажа кабельных линий в траншеях и блоках.
  7. Технология защиты и монтажа конденсаторных установок, расскажите безопасные методы монтажа кабельных линий.
  8. Технология монтажа кабельных муфт и заделок.
  9. Технология монтажа аккумуляторных батарей, составьте технологическую карту.
  10. Расскажите порядок и прокладки кабелей в блоках и кабельных туннелях.
- Студентом может быть предложена своя тема по профилю профессионального модуля.

## Оценка по производственной практике

### Общие положения

Целью производственной практики является формирование у обучающихся умений, приобретение первоначального практического опыта для последующего освоения ими общих и профессиональных компетенций.

### Проверяемые результаты освоения:

ОК 01. Понимать сущность и социальную значимость своей будущей профессии, проявлять к ней устойчивый интерес.

ОК 02. Организовывать собственную деятельность, исходя из цели и способов ее достижения, определенных руководителем.

ОК 03. Анализировать рабочую ситуацию, осуществлять текущий и итоговый контроль, оценку и коррекцию собственной деятельности, нести ответственность за результаты своей работы.

ОК 04. Осуществлять поиск информации, необходимой для эффективного выполнения профессиональных задач.

ОК 05. Использовать информационно-коммуникационные технологии в профессиональной деятельности.

ОК 06. Работать в команде, эффективно общаться с коллегами, руководством, клиентами.

ОК 07. Исполнять воинскую обязанность, в том числе с применением полученных профессиональных знаний (для юношей).

ПК 1.1. Выполнять слесарную обработку, пригонку и пайку деталей и узлов различной сложности в процессе сборки.

ПК 1.2. Изготавливать приспособления для сборки и ремонта.

ПК 1.3. Выявлять и устранять дефекты во время эксплуатации оборудования и при проверке его в процессе ремонта.

ПК 1.4. Составлять дефектные ведомости на ремонт электрооборудования.

### Виды работ практики и проверяемые результаты обучения по профессиональному модулю

#### Производственная практика:

Виды работ	Проверяемые результаты (ПК, ОК)
<b>Монтаж электропроводок</b>	ОК 1. Организовывать собственную деятельность, исходя из цели и способов ее достижения, определенных руководителем. ОК 4. Осуществлять поиск и использование информации, необходимой для эффективного выполнения профессиональных задач. ПК 1.1. Выполнять слесарную обработку, пригонку и пайку деталей и узлов различной сложности в процессе сборки ПК 1.2. Изготавливать приспособления для сборки и ремонта.
<b>Монтаж светильников</b>	ОК 2. Организовывать собственную деятельность, исходя из цели и способов ее достижения, определенных руководителем. ОК 4. Осуществлять поиск и использование информации, необходимой для эффективного выполнения профессиональных задач. ПК 1.1. Выполнять слесарную обработку, пригонку и пайку деталей и узлов различной сложности в процессе сборки ПК 1.2. Изготавливать приспособления для сборки и ремонта.
<b>Монтаж установочной арматуры</b>	ОК 2. Организовывать собственную деятельность, исходя из цели и способов ее достижения, определенных руководителем. ОК 4. Осуществлять поиск и использование информации, необходимой для эффективного выполнения профессиональных



	<p>задач.</p> <p>ПК 1.1. Выполнять слесарную обработку, пригонку и пайку деталей и узлов различной сложности в процессе сборки</p> <p>ПК 1.2. Изготавливать приспособления для сборки и ремонта.</p>
<b>Выполнение работ по прокладке кабелей различными способами</b>	<p>ОК 2. Организовывать собственную деятельность, исходя из цели и способов ее достижения, определенных руководителем.</p> <p>ОК 4. Осуществлять поиск и использование информации, необходимой для эффективного выполнения профессиональных задач.</p> <p>ПК 1.1. Выполнять слесарную обработку, пригонку и пайку деталей и узлов различной сложности в процессе сборки</p> <p>ПК 1.2. Изготавливать приспособления для сборки и ремонта.</p>
<b>Разделка концов кабелей для монтажа соединительных муфт и концевых заделок</b>	<p>ОК 2. Организовывать собственную деятельность, исходя из цели и способов ее достижения, определенных руководителем.</p> <p>ОК 4. Осуществлять поиск и использование информации, необходимой для эффективного выполнения профессиональных задач.</p> <p>ПК 1.1. Выполнять слесарную обработку, пригонку и пайку деталей и узлов различной сложности в процессе сборки</p> <p>ПК 1.2. Изготавливать приспособления для сборки и ремонта.</p>
<b>Выполнение работ по монтажу и регулированию силового электрооборудования</b>	<p>ОК 2. Организовывать собственную деятельность, исходя из цели и способов ее достижения, определенных руководителем.</p> <p>ОК 4. Осуществлять поиск и использование информации, необходимой для эффективного выполнения профессиональных задач.</p> <p>ПК 1.1. Выполнять слесарную обработку, пригонку и пайку деталей и узлов различной сложности в процессе сборки</p> <p>ПК 1.2. Изготавливать приспособления для сборки и ремонта.</p>
<b>Выполнение работ по монтажу и регулированию пусконаладочной аппаратуры</b>	<p>ОК 2. Организовывать собственную деятельность, исходя из цели и способов ее достижения, определенных руководителем.</p> <p>ОК 4. Осуществлять поиск и использование информации, необходимой для эффективного выполнения профессиональных задач.</p> <p>ПК 1.1. Выполнять слесарную обработку, пригонку и пайку деталей и узлов различной сложности в процессе сборки</p> <p>ПК 1.2. Изготавливать приспособления для сборки и ремонта.</p>
<b>Выполнение работ по монтажу и регулированию элементов систем электроавтоматики</b>	<p>ОК 2. Организовывать собственную деятельность, исходя из цели и способов ее достижения, определенных руководителем.</p> <p>ОК 4. Осуществлять поиск и использование информации, необходимой для эффективного выполнения профессиональных задач.</p> <p>ПК 1.1. Выполнять слесарную обработку, пригонку и пайку деталей и узлов различной сложности в процессе сборки</p> <p>ПК 1.2. Изготавливать приспособления для сборки и ремонта.</p>
<b>Выполнение работ по монтажу и регулированию электрооборудования ТП предприятий</b>	<p>ОК 2. Организовывать собственную деятельность, исходя из цели и способов ее достижения, определенных руководителем.</p> <p>ОК 4. Осуществлять поиск и использование информации, необходимой для эффективного выполнения профессиональных задач.</p>

	<p>ПК 1.1. Выполнять слесарную обработку, пригонку и пайку деталей и узлов различной сложности в процессе сборки</p> <p>ПК 1.2. Изготавливать приспособления для сборки и ремонта.</p>
<b>Ремонт осветительных электростановок</b>	<p>ОК 3. Анализировать рабочую ситуацию, осуществлять текущий и итоговый контроль, оценку и коррекцию собственной деятельности, нести ответственность за результаты своей работы.</p> <p>ОК 6. Работать в коллективе и команде, эффективно общаться с коллегами, руководством, клиентами.</p> <p>ПК 1.3. Выявлять и устранять дефекты во время эксплуатации оборудования и при проверке его в процессе ремонта</p> <p>ПК 1.4. Составлять дефектные ведомости на ремонт электрооборудования.</p>
<b>Ремонт пускорегулирующей аппаратуры</b>	<p>ОК 3. Анализировать рабочую ситуацию, осуществлять текущий и итоговый контроль, оценку и коррекцию собственной деятельности, нести ответственность за результаты своей работы.</p> <p>ОК 6. Работать в коллективе и команде, эффективно общаться с коллегами, руководством, клиентами.</p> <p>ПК 1.3. Выявлять и устранять дефекты во время эксплуатации оборудования и при проверке его в процессе ремонта</p> <p>ПК 1.4. Составлять дефектные ведомости на ремонт электрооборудования.</p>
<b>Ремонт электрооборудования ТП предприятий</b>	<p>ОК 3. Анализировать рабочую ситуацию, осуществлять текущий и итоговый контроль, оценку и коррекцию собственной деятельности, нести ответственность за результаты своей работы.</p> <p>ОК 6. Работать в коллективе и команде, эффективно общаться с коллегами, руководством, клиентами.</p> <p>ПК 1.3. Выявлять и устранять дефекты во время эксплуатации оборудования и при проверке его в процессе ремонта</p> <p>ПК 1.4. Составлять дефектные ведомости на ремонт электрооборудования.</p>
<b>Ремонт электромеханического оборудования</b>	<p>ОК 3. Анализировать рабочую ситуацию, осуществлять текущий и итоговый контроль, оценку и коррекцию собственной деятельности, нести ответственность за результаты своей работы.</p> <p>ОК 6. Работать в коллективе и команде, эффективно общаться с коллегами, руководством, клиентами.</p> <p>ПК 1.3. Выявлять и устранять дефекты во время эксплуатации оборудования и при проверке его в процессе ремонта</p> <p>ПК 1.4. Составлять дефектные ведомости на ремонт электрооборудования.</p>
<b>Ремонт электротехнологического оборудования</b>	<p>ОК 3. Анализировать рабочую ситуацию, осуществлять текущий и итоговый контроль, оценку и коррекцию собственной деятельности, нести ответственность за результаты своей работы.</p> <p>ОК 6. Работать в коллективе и команде, эффективно общаться с коллегами, руководством, клиентами.</p> <p>ПК 1.3. Выявлять и устранять дефекты во время эксплуатации оборудования и при проверке его в процессе ремонта</p> <p>ПК 1.4. Составлять дефектные ведомости на ремонт электрооборудования.</p>

### **Индивидуальные задания по производственной практике.**

1. Монтаж светильников общего применения.
2. Монтаж пускорегулирующих аппаратов.
3. Монтаж выключателей, переключателей, штепсельных розеток, звонков, счетчиков.
4. Монтаж распределительных устройств осветительной электроустановки.
5. Монтаж прожекторов.
6. Монтаж заземления осветительных электроустановок.
7. Монтаж открытых электропроводок.
8. Монтаж тросовых электропроводок.
9. Монтаж скрытых электропроводок.
10. Монтаж электропроводок на лотках и в коробах.
11. Монтаж электропроводок в трубах.
12. Монтаж кабельной линии в траншее.
13. Монтаж концевых заделок кабелей.
14. Монтаж кабельной линии в блоках.
15. Монтаж кабельной линии на опорных конструкциях.
16. Монтаж воздушных линий электропередач.
17. Монтаж шинопроводов напряжением до 1000 В.
18. Монтаж силовых трансформаторов.
19. Монтаж внутренней заземляющей сети.
20. Монтаж наружного контура заземления.
21. Монтаж комплектных распределительных устройств внутренней установки.
22. Монтаж электрических машин.
23. Монтаж комплектных трансформаторных подстанций.

Студентом может быть предложена своя тема по профилю профессионального модуля.

#### **Задания для дифференцированного зачета по учебной практике**

1. Выполнить монтаж и подключение аппаратов распределительного щита квартиры с двухпроводной электрической сетью.
2. Выполнить монтаж и подключение аппаратов распределительного щита квартиры с системой заземления TN-C-S
3. Выполнить установку и подключение двухклавишного выключателя в двухпроводной электрической сети освещения.
4. Выполнить установку и подключение двухместной розетки в двухпроводной электрической сети.
5. Выполнить установку и подключение двухклавишного выключателя в электрической сети освещения с системой заземления TN-C-S
6. Выполнить установку и подключение двухместной розетки в электрической сети с системой заземления TN-C-S.
7. Выполнить установку и подключение датчика движения в двухпроводной электрической сети освещения.
8. Выполнить установку и подключение фотореле в двухпроводной электрической сети освещения.
9. Выполнить установку и подключение ручного кнопочного пускателя в схеме нереверсивного пуска асинхронного двигателя.
10. Выполнить установку и подключение теплового реле в схеме нереверсивного пуска асинхронного двигателя.
11. Выполнить установку и подключение магнитного пускателя в схеме нереверсивного пуска асинхронного двигателя.
12. Выполнить установку и подключение двухместной кнопочной станции в схеме нереверсивного пуска асинхронного двигателя.

**Задания для дифференцированного зачета**  
**по производственной практике**

Защита индивидуального задания, выполненного в процессе прохождения производственной практики:

1. Изучение схемы электрической принципиальной.
2. Составление технологической карты электромонтажных работ.
3. Определение необходимых инструментов, приспособлений для выполнения работ
4. Безопасные условия выполнения электромонтажных работ.
5. Поэтапный контроль в процессе выполнения монтажа.

## **КОМПЛЕКТ ОЦЕНОЧНЫХ СРЕДСТВ ЭКЗАМЕНА КВАЛИФИКАЦИОННОГО**

**ПМ.01 Сборка, монтаж, регулировка и ремонт узлов и механизмов оборудования, агрегатов, машин, станков и другого электрооборудования промышленных организаций**

**13.01.10 Электромонтер по ремонту и обслуживанию электрооборудования (по отраслям)**

**ЭЛЕКТРОМОНТЕР ПО РЕМОНТУ И ОБСЛУЖИВАНИЮ ЭЛЕКТРООБОРУДОВАНИЯ**

## КОНТРОЛЬНО-ОЦЕНОЧНЫЕ МАТЕРИАЛЫ ДЛЯ ЭКЗАМЕНА (КВАЛИФИКАЦИОННОГО)

по модулю ПМ. 01. Сборка, монтаж, регулировка и ремонт узлов и механизмов оборудования, агрегатов, машин, станков и другого электрооборудования промышленных организаций для профессии 13.01.10 Электромонтер по ремонту и обслуживанию электрооборудования (по отраслям)

Экзамен (квалификационный) включает:

–Практическое задание

–Представление/защита портфолио

Показателем освоения компетенции (объектом оценки) является процесс деятельности.

### **Проверяемые профессиональные компетенции:**

ПК 1.1.Выполнять слесарную обработку, пригонку и пайку деталей и узлов различной сложности в процессе сборки.

ПК 1.2.Изготавливать приспособления для сборки и ремонта.

ПК 1.3. Выявлять и устранять дефекты во время эксплуатации оборудования и при проверке его в процессе ремонта.

ПК 1.4.Составлять дефектные ведомости на ремонт электрооборудования.

### **Проверяемые общие компетенции:**

ОК 1.	Понимать сущность и социальную значимость своей будущей профессии, проявлять к ней устойчивый интерес
ОК 2.	Организовывать собственную деятельность, исходя из цели и способов ее достижения, определенных руководителем.
ОК 3.	Анализировать рабочую ситуацию, осуществлять текущий и итоговый контроль, оценку и коррекцию собственной деятельности, нести ответственность за результаты своей работы.
ОК 4.	Осуществлять поиск и использование информации, необходимой для эффективного выполнения профессиональных задач.
ОК 5.	Использовать информационно-коммуникационные технологии в профессиональной деятельности
ОК 6.	Работать в коллективе и команде, эффективно общаться с коллегами, руководством, клиентами.
ОК 7	ОК 7. Исполнять воинскую обязанность, в том числе с применением полученных профессиональных знаний (для юношей).

### **Инструкция**

Внимательно прочитайте задание.

Вы можете воспользоваться учебно-методической, нормативной и справочной литературой, имеющейся на специальном столе, персональным компьютером, Интернет-ресурсами, диагностическим оборудованием, программным обеспечением профессионального назначения.

**Время выполнения задания –2 часа.**

### **Задание 1.**

**Выполните монтаж цепи управления магнитным пускателем с сигнализацией его положения, используя схему электрическую принципиальную.**

1.Выберите необходимые инструменты для монтажа схемы и приборы контроля качества монтажа.

2. Организуйте рабочее место в соответствии с правилами техники безопасности.
3. Проверьте работоспособность элементов схемы.
4. Выполните оконцевание жил проводов, в соответствии с вариантом присоединения к оборудованию.
5. Соберите цепь в соответствии со схемой соединений.
6. Проверьте правильность сборки схемы и отсутствие КЗ в собранной цепи.

#### **Задание 2.**

**Выполните электромонтажные работы при сборке цепи осветительной электропроводки. Проверьте правильность сборки схемы**

1. Прочитайте схему электрическую принципиальную.
2. Составьте схему соединений
3. Выберите необходимые инструменты для монтажа схемы и приборы контроля качества монтажа.
4. Организуйте рабочее место в соответствии с правилами техники безопасности.
5. Проверьте работоспособность элементов схемы.
6. Выполните оконцевание соединительных проводов под винтовой зажим.
7. Соберите цепь в соответствии со схемой соединений.
8. Проверьте правильность сборки схемы.

#### **Задание 3.**

**Выполните монтаж схемы управления освещением с 2-х мест. Проверьте работоспособность схемы.**

1. Выберите необходимые инструменты для монтажа схемы и приборы контроля качества монтажа.
2. Организуйте рабочее место в соответствии с правилами техники безопасности.
3. Проверьте работоспособность элементов схемы.
4. Выполните оконцевание соединительных проводов.
5. Выполните соединение проводов с контактными выводами элементов схемы.
6. Проверьте отсутствие КЗ в цепи и работоспособность схемы после ремонта.

#### **Задание 4.**

**Выполните монтаж схемы управления освещением с 3-х мест. Проверьте работоспособность схемы.**

1. Выберите необходимые инструменты для монтажа схемы и приборы контроля качества монтажа.
2. Организуйте рабочее место в соответствии с правилами техники безопасности.
3. Проверьте работоспособность элементов схемы.
4. Выполните оконцевание соединительных проводов.
5. Выполните соединение проводов с контактными выводами элементов схемы.
6. Проверьте отсутствие КЗ в цепи и работоспособность схемы после ремонта.

#### **Задание 5.**

**Выполните подключение электромеханического реле в схеме охранной сигнализации. Проверьте работоспособность схемы.**

1. Выберите необходимые инструменты для монтажа кнопочной станции и приборы контроля качества монтажа схемы подключений.
2. Организуйте рабочее место в соответствии с правилами техники безопасности.
3. Проверьте работоспособность элементов схемы.
4. Выполните оконцевание соединительных проводов.
5. Выполните соединение проводов с контактными выводами элементов схемы.
6. Проверьте отсутствие КЗ в цепи и работоспособность схемы после ремонта.

### **Задание 6.**

**Выполните проверку контактной системы кнопки «Пуск» в схеме нереверсивного управления асинхронным двигателем.**

1. Выберите необходимые инструменты для ремонта кнопки, приборы контроля качества монтажа схемы подключений.
2. Организуйте рабочее место в соответствии с правилами техники безопасности.
3. Составьте схему соединений кнопки «Пуск» в соответствии со схемой электрической принципиальной.
4. Проверьте работоспособность устанавливаемой кнопки.
5. Установите кнопку «Пуск» в кнопочную станцию.
6. Выполните соединение проводов с контактными выводами кнопки.
7. Проверьте отсутствие КЗ в цепи и работоспособность схемы после ремонта.

### **Задание 7.**

**Выполните проверку контактной системы кнопки «Стоп» в схеме нереверсивного управления асинхронным двигателем.**

1. Выберите необходимые инструменты для ремонта кнопки, приборы контроля качества монтажа схемы подключений.
2. Организуйте рабочее место в соответствии с правилами техники безопасности.
3. Составьте схему соединений кнопки «Стоп» в соответствии со схемой электрической принципиальной.
4. Проверьте работоспособность устанавливаемой кнопки.
5. Установите кнопку «Стоп» в кнопочную станцию.
6. Выполните соединение проводов с контактными выводами кнопки.
7. Проверьте отсутствие КЗ в цепи и работоспособность схемы после ремонта.

### **Задание 8.**

**Выполните расключение проводов осветительной сети в соединительной коробке методом двойной скрутки с последующей пропайкой.**

1. Выберите необходимые инструменты для монтажа скрутки в соединительной коробке.
2. Организуйте рабочее место в соответствии с правилами техники безопасности.
3. Выполните оконцевание жил проводов в соответствии с инструкцией по оконцеванию жил проводов и кабелей.
4. Выполните соединение жил проводов двойной скруткой с последующей пропайкой.
5. Проверьте качество соединения и работоспособность осветительной цепи.

### **Задание 9.**

**Выполните проверку магнитного пускателя (определите нормально замкнутые и нормально разомкнутые контакты) в схеме дистанционного управления освещением. Проверьте работоспособность схемы.**

1. Выберите необходимые инструменты для монтажа схемы и приборы контроля качества монтажа.
2. Организуйте рабочее место в соответствии с правилами техники безопасности.
3. Составьте схему соединений магнитного пускателя в соответствии со схемой электрической принципиальной.
4. Проверьте работоспособность нового магнитного пускателя.
5. Установите магнитный пускатель на панель.
6. Выполните соединение проводов с контактными выводами магнитного пускателя.
7. Проверьте отсутствие КЗ в цепи и работоспособность схемы после ремонта.

### **Задание 10.**



**Выполните монтаж схемы подключения 3-х ламповой люстры с помощью двухклавишного выключателя.**

1. Выберите необходимые инструменты для разборки выключателя.
2. Организуйте рабочее место в соответствии с правилами техники безопасности.
3. Проверьте работоспособность элементов схемы.
4. Выполните оконцевание соединительных проводов.
5. Выполните соединение проводов с контактными выводами элементов схемы.
6. Проверьте отсутствие КЗ в цепи и работоспособность схемы после ремонта

#### **Задание 12.**

**Выполните монтаж схемы подключения 3-х ламповой люстры с помощью двухклавишного выключателя.**

1. Выберите необходимые инструменты для разборки выключателя.
2. Организуйте рабочее место в соответствии с правилами техники безопасности.
3. Проверьте работоспособность элементов схемы.
4. Выполните оконцевание соединительных проводов.
5. Выполните соединение проводов с контактными выводами элементов схемы.
6. Проверьте отсутствие КЗ в цепи и работоспособность схемы после ремонта.

#### **ПАКЕТ ЭКЗАМЕНАТОРА**

При проведении экзамена (квалификационного) учебная группа может делиться по подгруппам.

Время выполнения задания: 2 часа.

#### **Оборудование:**

- набор электромонтажных инструментов;
- набор слесарных инструментов;
- мультиметр МУ60;
- учебные планшеты для монтажа схем;
- магнитные пускатели;
- тепловые реле;
- автоматические выключатели;
- осветительная арматура;
- соединительные провода;
- кнопки КУ;
- кнопочные станции.

#### **Выполнение задания:**

- обращение в ходе задания к информационным источникам, справочной литературе, Интернет-ресурсам;
- рациональное распределение времени на выполнение задания;
- ознакомление с заданием и планирование работы;
- обоснование выбора необходимого оборудования для выполнения монтажа схем, ремонта аппаратов защиты и управления в соответствии с технологическим процессом;
- демонстрация последовательности выполнения работ в соответствии с технологическим процессом;
- самостоятельность выполнения задания;
- выполнение заданий в соответствии с установленным лимитом времени.

<b>Освоенные ПК</b>	<b>Показатель оценки результата</b>	<b>Результат: наименование осуществленного процесса</b>	<b>Оценка</b>
---------------------	-------------------------------------	---	---------------

<p>ПК 1.1. Выполнять слесарную обработку, пригонку и пайку деталей и узлов различной сложности в процессе сборки.</p>	<p>–верность и точность выполнения технологического процесса слесарных и слесарно-сборочных операций;</p>	<p>–Грамотно выполнены слесарные и слесарно-сборочные работы при сборке и ремонте электрооборудования.</p>	<p><b>Да</b> <b>Нет</b></p>
<p>ПК 1.2. Изготавливать приспособления для сборки и ремонта.</p>	<p>–аргументированность и правильность выбора рациональных режимов работ сборки соединений;</p>	<p>–Осуществлен самостоятельно текущий и итоговый контроль выполнения работы.</p>	
<p>ОК 02. Организовывать собственную деятельность, исходя из цели и способов ее достижения, определенных руководителем.</p>	<p>–правильность выбора инструментов в соответствии с технологическим процессом;</p>	<p>–Граммотно произведены измерения и оформлены результаты.</p>	
<p>ОК 04. Осуществлять поиск и использование информации, необходимой для эффективного выполнения профессиональных задач.</p>	<p>–точность и скорости чтения технических чертежей;</p>	<p>–Проведена оценка и коррекция (если необходимо) собственной деятельности.</p>	
	<p>–владение технологией выполнения слесарных и слесарно-сборочных работ;</p>		
	<p>–правильность выбора технологического оборудования, инструментов, приспособлений, мерительного и вспомогательного инструмента при изготовлении приспособлений для сборки и ремонта;</p>		
	<p>–соответствие выполненных работ требованиям ПУЭ, техническим условиям, технике безопасности.</p>		
	<p>–мотивированное обоснование выбора и применения методов и способов решения профессиональных задач в процессе эксплуатации электрооборудования;</p>		
	<p>–полнота выполнения профессиональных задач;</p>		
	<p>–оперативный и результативный поиск необходимой информации, используя различные источники, включая электронные;</p>		
	<p>–работа с различными</p>		

	прикладными программами;		
<p>ПК 1.3. Выявлять и устранять дефекты во время эксплуатации оборудования и при проверке его в процессе ремонта.</p> <p>ПК 1.4. Составлять дефектные ведомости на ремонт электрооборудования.</p> <p>ОК 3. Анализировать рабочую ситуацию, осуществлять текущий и итоговый контроль, оценку и коррекцию собственной деятельности, нести ответственность за результаты своей работы.</p> <p>ОК 6. Работать в коллективе и команде, эффективно общаться с коллегами, руководством, клиентами.</p>	<p>–точность определения основных неисправностей оборудования;</p> <p>–скорость устранения дефектов во время эксплуатации оборудования и при проверке его в процессе ремонта;</p> <p>–владение технологией выполнения ремонтных работ;</p> <p>–обоснованность выбора технологического оборудования, инструментов, приспособлений, мерительного и вспомогательного инструмента при выполнении ремонтных работ;</p> <p>–соответствие выполненных работ требованиям ПУЭ, техническим условиям, технике безопасности;</p> <p>–точность и грамотность заполнения дефектных ведомостей в соответствии с правилами технической эксплуатации электроустановок потребителей;</p> <p>– демонстрация способности самостоятельно принимать решения в стандартных и нестандартных ситуациях и нести за них ответственность;</p> <p>– результативность взаимодействия с преподавателями, обучающимися на основе сотрудничества.</p>	<p>–Грамотно выполнены электромонтажные работы с соблюдением требований техники безопасности.</p> <p>–Осуществлен самостоятельно текущий и итоговый контроль выполнения работы.</p> <p>–Проведена оценка и коррекция (если необходимо) собственной деятельности.</p>	<p><b>Да</b> <b>Нет</b></p>

#### Защита портфолио

5.3.1. Тип портфолио смешанный тип портфолио

5.3.2. Проверяемые результаты обучения:

ОК 1. Понимать сущность и социальную значимость своей будущей профессии, проявлять к ней устойчивый интерес.

ОК 5. Использовать информационно-коммуникационные технологии в профессиональной деятельности.

ОК 6. Работать в коллективе и команде, эффективно общаться с коллегами, руководством, клиентами.

5.3.3. Критерии оценки:

#### Оценка портфолио

Коды проверяемых компетенций	Показатели оценки результата	Оценка (да / нет)
ОК 1. Понимать сущность и социальную значимость своей будущей профессии, проявлять к ней устойчивый интерес.	– участие в работе научного студенческого общества; – выступления на научно-практических конференциях; – участие в конкурсах профессионального мастерства, выставках технического творчества; – успешное выполнение программы профессионального модуля;	
ОК 5. Использовать информационно-коммуникационные технологии в профессиональной деятельности.	–результативность самостоятельной работы с интернет – ресурсами; –оформление результатов самостоятельной работы с использованием ИКТ;	
ОК 6. Работать в коллективе и команде, эффективно общаться с коллегами, руководством, клиентами.	–коммуникабельность, бесконфликтность, толерантность во взаимодействии с обучающимися, преподавателями и мастерами производственного обучения.	

#### Оценка защиты

Коды проверяемых компетенций	Показатели оценки результата	Критерии	Оценка (да / нет)
ОК 1. Понимать сущность и социальную значимость своей будущей профессии, проявлять к ней устойчивый интерес.	– участие в работе научного студенческого общества; – выступления на научно-практических конференциях; – участие в конкурсах профессионального мастерства, выставках технического творчества; – успешное выполнение программы профессионального модуля;	–документальное подтверждение дипломами, грамотами, свидетельствами, сертификатами	

ОК 5. Использовать информационно-коммуникационные технологии профессиональной деятельности.	в	–результативность самостоятельной работы с интернет – ресурсами; –оформление результатов самостоятельной работы с использованием ИКТ;	–перечень выполненных самостоятельных работ с использованием ИКТ.	с
ОК 6. Работать в коллективе и команде, эффективно общаться с коллегами, руководством, клиентами.		–коммуникабельность, бесконфликтность, толерантность во взаимодействии с обучающимися, преподавателями и мастерами производственного обучения.	–материалы анкетирования психологами; –отзывы работодателя.	

Уровень освоения обучающихся профессиональных компетенций оценивается оценками:

<b>ШКАЛА ОЦЕНИВАНИЯ. Характеристика уровней освоения компетенции</b>			
<b>Уровни</b>	<b>Оценка</b>	<b>Содержание</b>	<b>Проявления</b>
Нулевой	Неудовлетворительно	Студент не обладает необходимой системой знаний и умений	Обнаруживаются пробелы в знаниях основного программного материала, допускаются принципиальные ошибки в выполнении предусмотренных программой заданий
Минимальный (1 уровень)	Удовлетворительно	Уровень оценки результатов обучения показывает, что студенты обладают необходимой системой знаний и владеют некоторыми умениями по дисциплине. Студенты способны понимать и интерпретировать освоенную информацию, что является основой успешного формирования умений и навыков для решения практико-	Обнаруживаются знания основного программного материала в объеме, необходимом для дальнейшей учебы и предстоящей работы по специальности (профессии); студент справляется с выполнением заданий, предусмотренных программой, знаком с основной литературой, рекомендованной программой. Как правило, оценка "удовлетворительно" выставляется студентам, допустившим погрешности в ответе и при выполнении заданий, но обладающим необходимыми знаниями

		ориентированных задач	для их устранения под руководством преподавателя
Базовый (2 уровень)	Хорошо	Уровень осознанного владения учебным материалом и учебными умениями, навыками и способами деятельности по дисциплине; способны анализировать, проводить сравнение и обоснование выбора методов решения заданий в практико-ориентированных ситуациях	Обнаруживается полное знание программного материала; студент, успешно выполняющий предусмотренные в программе задания, усвоивший основную литературу, рекомендованную в программе. Как правило, оценка "хорошо" выставляется студентам, показавшим систематический характер знаний по дисциплине и способным к их самостоятельному пополнению и обновлению в ходе дальнейшей учебной работы и профессиональной деятельности
Продвинутый (3 уровень)	Отлично	Уровень оценки результатов обучения студентов по дисциплине является основой для формирования общих и профессиональных компетенций, соответствующих требованиям ФГОС. Студенты способны использовать сведения из различных источников для успешного исследования и поиска решения в нестандартных практико-	Обнаруживается всестороннее, систематическое и глубокое знание программного материала, умение свободно выполнять задания, предусмотренные программой; студент, усвоивший основную и знакомый с дополнительной литературой, рекомендованной программой. Как правило, оценка "отлично" выставляется студентам, усвоившим взаимосвязь основных понятий дисциплины в их значении для приобретаемой профессии, проявившим творческие способности в

		ориентированных ситуациях	понимании, изложении и использовании программного материала
--	--	------------------------------	---

**ФОРМА АТТЕСТАЦИОННОГО ЛИСТА ПО МОДУЛЮ**

Частное профессиональное образовательное учреждение  
 «СЕВЕРО-КАВКАЗСКИЙ КОЛЛЕДЖ ИННОВАЦИОННЫХ ТЕХНОЛОГИЙ  
 (ЧПОУ «СККИТ»)

**АТТЕСТАЦИОННЫЙ ЛИСТ**

Ф.И.О. \_\_\_\_\_

Курс \_\_\_\_\_, форма обучения \_\_\_\_\_

Профессия 13.01.10 Электромонтер по ремонту и обслуживанию электрооборудования ( по отраслям)

Количество часов: \_\_\_\_\_ час Форма контроля: дифференцированный зачет

Срок практики: с \_\_\_\_\_ г по \_\_\_\_\_ г. Вид практики: учебная

Приказ о практике при проведении практической подготовки: \_\_\_\_\_

ПМ.01 Сборка, монтаж, регулировка и ремонт узлов и механизмов оборудования, агрегатов, машин, станков и другого электрооборудования промышленных организаций

№	Содержание	Профессиональные компетенции	Оценка
1	Инструктаж по технике безопасности, пожарной безопасности, санитарно-гигиеническими требованиями, ГО и ЧС.		
2	Выполнение слесарно-сборочных и электромонтажных работ.	ПК 1.3-1.4	
3	Слесарные операции	ПК 1.3-1.4	
4	Размерная слесарная обработка	ПК 1.3-1.4	
5	Электромонтажные работы	ПК 1.3-1.4	
Итоговая оценка			
Уровень освоения обучающимся профессиональных компетенций			

Жукова А.В. \_\_\_\_\_ (Директор ЧПОУ «СККИТ»)

Руководитель профильной организации \_\_\_\_\_

Руководитель практической подготовки \_\_\_\_\_

Ответственное лицо за практическую подготовку от профильной организации \_\_\_\_\_

Заместитель директора по ВР, ДПО, ППО \_\_\_\_\_

С аттестационным листом ознакомлен (а) \_\_\_\_\_

Дата \_\_\_\_\_ Подпись \_\_\_\_\_

С решением согласна (ен) \_\_\_\_\_



**ФОРМА АТТЕСТАЦИОННОГО ЛИСТА ПО МОДУЛЮ**

Частное профессиональное образовательное учреждение  
«СЕВЕРО-КАВКАЗСКИЙ КОЛЛЕДЖ ИННОВАЦИОННЫХ ТЕХНОЛОГИЙ  
(ЧПОУ «СККИТ»)

**АТТЕСТАЦИОННЫЙ ЛИСТ**

Ф.И.О. \_\_\_\_\_

Курс \_\_\_\_\_, форма обучения \_\_\_\_\_

Профессия 13.01.10 Электромонтер по ремонту и обслуживанию электрооборудования ( по отраслям)

Количество часов: \_\_\_\_\_ час Форма контроля: дифференцированный зачет

Срок практики: с \_\_\_\_\_ г по \_\_\_\_\_ г. Вид практики: производственная

Приказ о практике при проведении практической подготовки: \_\_\_\_\_

ПМ.01 Сборка, монтаж, регулировка и ремонт узлов и механизмов оборудования, агрегатов, машин, станков и другого электрооборудования промышленных организаций

№	Содержание	Профессиональные компетенции	Оценка
1	Инструктаж по технике безопасности, пожарной безопасности, санитарно-гигиеническими требованиями, ГО и ЧС.		
2	Выполнение монтажа, ремонт осветительных электроустановок, электропроводок	ПК 1.1-1.4	
3	Выполнение монтажа и ремонт кабельных и воздушных линий, проводов и тросов	ПК 1.1-1.4	
4	Выполнение монтажа и ремонт ПРА и аппаратуры защиты	ПК 1.1-1.4	
5	Выполнение монтажа и ремонт электрических машин	ПК 1.1-1.4	
6	Выполнение монтажа и ремонт трансформаторов	ПК 1.1-1.4	
7	Выполнение ремонта электрооборудования промышленных организаций	ПК 1.1-1.4	
Итоговая оценка			
Уровень освоения обучающимся профессиональных компетенций			

Жукова А.В. \_\_\_\_\_ (Директор ЧПОУ «СККИТ»)

Руководитель профильной организации \_\_\_\_\_

Руководитель практической подготовки \_\_\_\_\_

Ответственное лицо за практическую подготовку от профильной организации \_\_\_\_\_

Заместитель директора по ВР, ДПО, ППО \_\_\_\_\_

С аттестационным листом ознакомлен (а) \_\_\_\_\_

Дата \_\_\_\_\_ Подпись \_\_\_\_\_

С решением согласна (ен) \_\_\_\_\_

## ФОРМА ХАРАКТЕРИСТИКИ ПО МОДУЛЮ ХАРАКТЕРИСТИКА

Студента \_\_\_\_\_  
 Специальность \_\_\_\_\_

**ЧПОУ «Северо-Кавказский колледж инновационных технологий»**

Прошел \_\_\_\_\_ практику на \_\_\_\_\_

с \_\_\_\_\_ г по \_\_\_\_\_

при проведении практической подготовки

*Оцените работу студента:*

Освоение общих компетенций	Оценка
ОК 1. Понимать сущность и социальную значимость своей будущей профессии, проявлять к ней устойчивый интерес.	
ОК 2. Организовывать собственную деятельность, исходя из цели и способов ее достижения, определенных руководителем.	
ОК 3. Анализировать рабочую ситуацию, осуществлять текущий и итоговый контроль, оценку и коррекцию собственной деятельности, нести ответственность за результаты своей работы.	
ОК 4. Осуществлять поиск информации, необходимой для эффективного выполнения профессиональных задач.	
ОК 5. Использовать информационно-коммуникационные технологии в профессиональной деятельности.	
ОК 6. Работать в команде, эффективно общаться с коллегами, руководством, клиентами.	
ОК 7. Исполнять воинскую обязанность, в том числе с применением полученных профессиональных знаний (для юношей).	
Итого оценка (среднее арифметическое)	
Освоение профессиональных компетенций	Оценка
ПК 1.1. Выполнять слесарную обработку, пригонку и пайку деталей и узлов различной сложности в процессе сборки.	
ПК 1.2. Изготавливать приспособления для сборки и ремонта.	
ПК 1.3. Выявлять и устранять дефекты во время эксплуатации оборудования и при проверке его в процессе ремонта.	
ПК 1.4. Составлять дефектные ведомости на ремонт электрооборудования.	
Итого оценка (среднее арифметическое)	

Практику прошел с оценкой \_\_\_\_\_

(отлично, хорошо, удовлетворительно, неудовлетворительно)

**Вывод и рекомендации:** \_\_\_\_\_

Компетенции \_\_\_\_\_ освоены (не освоены)

Жукова А.В. \_\_\_\_\_ (Директор ЧПОУ «СККИТ»)

м.п.

Руководитель от профильной организации. \_\_\_\_\_

м.п.

Согласовано:

Руководитель практики \_\_\_\_\_

Заместитель директора по ВР, ДПО, ППО \_\_\_\_\_

С характеристикой ознакомлен (а) \_\_\_\_\_

Дата

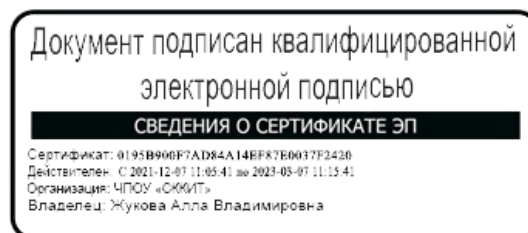
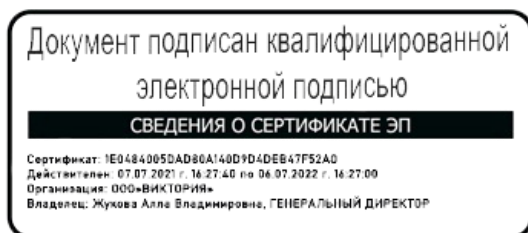
Подпись

С решением согласна (ен)

Частное профессиональное образовательное учреждение  
«СЕВЕРО-КАВКАЗСКИЙ КОЛЛЕДЖ ИННОВАЦИОННЫХ ТЕХНОЛОГИЙ»

Рассмотрены и утверждены  
на Педагогическом совете  
от 09.06.2022 Протокол № 04  
Согласованы  
Генеральный директор ООО  
«Виктория»  
А.В. Жукова

УТВЕРЖДАЮ  
Директор ЧПОУ «СККИТ»  
А.В. Жукова  
«09» июня 2022



## МЕТОДИЧЕСКИЕ РЕКОМЕНДАЦИИ

### РАБОЧЕЙ ПРОГРАММЫ ПРОФЕССИОНАЛЬНОГО МОДУЛЯ

#### ПМ.01 СБОРКА, МОНТАЖ, РЕГУЛИРОВКА И РЕМОНТ УЗЛОВ И МЕХАНИЗМОВ ОБОРУДОВАНИЯ, АГРЕГАТОВ, МАШИН, СТАНКОВ И ДРУГОГО ЭЛЕКТРООБОРУДОВАНИЯ ПРОМЫШЛЕННЫХ ОРГАНИЗАЦИЙ 13.01.10 ЭЛЕКТРОМОНТЕР ПО РЕМОНТУ И ОБСЛУЖИВАНИЮ

#### ЭЛЕКТРООБОРУДОВАНИЯ (ПО ОТРАСЛЯМ)

#### Электромонтер по ремонту и обслуживанию электрооборудования

# **РЕКОМЕНДАЦИИ ПО ВЫПОЛНЕНИЮ ВИДОВ САМОСТОЯТЕЛЬНОЙ РАБОТЫ ОБУЧАЮЩИХСЯ**

## **Рекомендации по подготовке к лекциям**

Главное в период подготовки к лекционным занятиям – научиться методам самостоятельного умственного труда, сознательно развивать свои творческие способности и овладевать навыками творческой работы. Для этого необходимо строго соблюдать дисциплину учебы и поведения. Четкое планирование своего рабочего времени и отдыха является необходимым условием для успешной самостоятельной работы.

Каждому студенту следует составлять еженедельный и семестровый планы работы, а также план на каждый рабочий день. С вечера всегда надо распределять работу на завтрашний день. В конце каждого дня целесообразно подводить итог работы: тщательно проверить, все ли выполнено по намеченному плану, не было ли каких-либо отступлений, а если были, по какой причине это произошло. Нужно осуществлять самоконтроль, который является необходимым условием успешной учебы. Если что-то осталось невыполненным, необходимо изыскать время для завершения этой части работы, не уменьшая объема недельного плана.

## **Рекомендации по подготовке к практическим занятиям (семинарам)**

При подготовке к практическому занятию студент должен ознакомиться с планом, выполнить все инструкции, предложенные преподавателем.

Результатом работы является свободное владение теоретическим материалом, полные ответы на поставленные вопросы, коллективное обсуждение проблемных тем.

## **Работа с литературными источниками**

В процессе обучения студенту необходимо самостоятельно изучать учебно-методическую литературу. Самостоятельно работать с учебниками, учебными пособиями, Интернет-ресурсами. Это позволяет активизировать процесс овладения информацией, способствует глубокому усвоению изучаемого материала.

При работе с книгой необходимо подобрать литературу, научиться правильно ее читать, вести записи.

Изучая материал по учебнику, следует переходить к следующему вопросу только после правильного уяснения предыдущего, описывая на бумаге все выкладки и вычисления (в том числе те, которые в учебнике опущены или на лекции даны для самостоятельного вывода).

Особое внимание следует обратить на определение основных понятий курса. Студент должен подробно разбирать примеры, которые поясняют такие определения, и уметь строить аналогичные примеры самостоятельно.

Выводы, полученные в результате изучения, рекомендуются в конспекте выделять, чтобы они при перечитывании записей лучше запоминались.

Различают два вида чтения; первичное и вторичное. Первичное - это внимательное, неторопливое чтение, при котором можно остановиться на трудных местах. После него не должно остаться ни одного непонятого слова. Содержание не всегда может быть понятно после первичного чтения.

Задача вторичного чтения полное усвоение смысла целого (по счету это чтение может быть и не вторым, а третьим или четвертым).

Как уже отмечалось, самостоятельная работа с учебниками и книгами (а также самостоятельное теоретическое исследование проблем, обозначенных преподавателем на лекциях) – это важнейшее условие формирования у себя научного способа познания.

При работе с литературой рекомендуется вести записи.

Основные виды систематизированной записи прочитанного:

Аннотирование – предельно краткое связное описание просмотренной или прочитанной книги (статьи), ее содержания, источников, характера и назначения;

Планирование – краткая логическая организация текста, раскрывающая содержание и структуру изучаемого материала;

Тезирование – лаконичное воспроизведение основных утверждений автора без привлечения фактического материала;

Цитирование – дословное выписывание из текста выдержек, извлечений, наиболее существенно отражающих ту или иную мысль автора;

Конспектирование – краткое и последовательное изложение содержания прочитанного.

Конспект – сложный способ изложения содержания книги или статьи в логической последовательности. Конспект аккумулирует в себе предыдущие виды записи, позволяет всесторонне охватить содержание книги, статьи. Поэтому умение составлять план, тезисы, делать выписки и другие записи определяет и технологию составления конспекта.

### **Промежуточная аттестация**

Каждый семестр заканчивается сдачей зачетов (экзаменов). Подготовка к сдаче зачетов (экзаменов) является также самостоятельной работой студентов. Студенту необходимо к зачету (экзамену) повторить весь пройденный материал по дисциплине в рамках лекций и рекомендуемой литературы.

### **Методические рекомендации по работе с Интернет-ресурсами**

Среди Интернет-ресурсов, наиболее часто используемых студентами в самостоятельной работе, следует отметить электронные библиотеки, образовательные порталы, тематические сайты, библиографические базы данных, сайты периодических изданий. Для эффективного поиска в WWW студент должен уметь и знать:

- чётко определять свои информационные потребности, необходимую ретроспективу информации, круг поисковых серверов, более качественно индексирующих нужную информацию,

- правильно формулировать критерии поиска;

- определять и разделять размещённую в сети Интернет информацию на три основные группы: справочная (электронные библиотеки и энциклопедии), научная (тексты книг, материалы газет и журналов) и учебная (методические разработки, рефераты);

- давать оценку качества представленной информации, отделить действительно важные сведения от информационного шума;

- давать оценки достоверности информации на основе различных признаков, по внешнему виду сайта, характеру подачи информации, её организации;

- студентам необходимо уметь её анализировать, определять её внутреннюю непротиворечивость.

Запрещена передача другим пользователям информации, представляющей коммерческую или государственную тайну, распространять информацию, порочащую честь и достоинство граждан. Правовые отношения регулируются Законом «Об информации, информатизации и защите информации», Законом «О государственной тайне», Законом «Об авторском праве и смежных правах», статьями Конституции об охране личной тайны, статьями Гражданского кодекса и статьями Уголовного кодекса о преступлениях в сфере компьютерной информации.

При работе с Интернет-ресурсами обращайте внимание на источник: оригинальный авторский материал, реферативное сообщение по материалам других публикаций, студенческая учебная работа (реферат, курсовая, дипломная и др.). Оригинальные авторские материалы, как правило, публикуются на специализированных тематических сайтах или в библиотеках, у них указывается автор, его данные. Выполнены такие работы последовательно в научном или научно-популярном стиле. Это могут быть научные статьи, тезисы, учебники, монографии, диссертации, тексты лекций. На основе таких работ на некоторых сайтах размещаются рефераты или обзоры. Обычно они не имеют автора, редко указываются источники реферирования. Сами сайты

посвящены разнообразной тематике. К таким работам стоит относиться критически, как и к сайтам, где размещаются учебные студенческие работы. Качество этих работ очень низкое, поэтому, сначала подумайте, оцените ресурс, а уже потом им пользуйтесь. В остальном с Интернет-ресурсами можно работать как с обычной печатной литературой. Интернет – это ещё и огромная библиотека, где вы можете найти практически любой художественный текст. В интернете огромное количество словарей и энциклопедий, использование которых приветствуется.