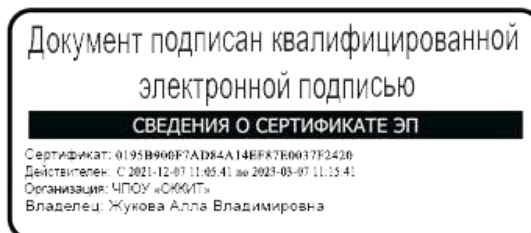


Частное профессиональное образовательное учреждение  
«СЕВЕРО-КАВКАЗСКИЙ КОЛЛЕДЖ ИННОВАЦИОННЫХ ТЕХНОЛОГИЙ»

Рассмотрена и утверждена  
на Педагогическом совете  
от 09.06.2022 Протокол № 04

УТВЕРЖДАЮ  
Директор ЧПОУ «СККИТ»  
А.В. Жукова  
«09» июня 2022



**РАБОЧАЯ ПРОГРАММА УЧЕБНОЙ ДИСЦИПЛИНЫ**  
**ТЕХНИЧЕСКОЕ ЧЕРЧЕНИЕ**

**13.01.10 ЭЛЕКТРОМОНТЕР ПО РЕМОНТУ И ОБСЛУЖИВАНИЮ**  
**ЭЛЕКТРООБОРУДОВАНИЯ (ПО ОТРАСЛЯМ)**

**Электромонтер по ремонту и обслуживанию электрооборудования**

**Согласовано:**

Заместитель директора по учебно - методической работе С.В. Марченко

**Проверено:**

Руководитель учебно-производственного объединения  
электро-и теплоэнергетики Крячко Е.Б.

**Составитель:**

Преподаватель Жуков А.М.

2022 г.

Программа учебной дисциплины Техническое черчение разработана на основании Федерального государственного образовательного стандарта среднего профессионального образования по профессии: 13.01.10 Электромонтер по ремонту и обслуживанию электрооборудования (по отраслям), утвержденного Министерством образования и науки РФ от 02 августа 2013 г., № 802, зарегистрированного в Минюсте РФ 20 августа 2013 г. № 29611.

**Укрупненная группа профессии:** 13.00.00 Электро-и теплоэнергетика

**Организация-разработчик:** Частное профессиональное образовательное учреждение «Северо-Кавказский колледж инновационных технологий»

## СОДЕРЖАНИЕ

1. ОБЩАЯ ХАРАКТЕРИСТИКА ПРОГРАММЫ УЧЕБНОЙ ДИСЦИПЛИНЫ	<u>4</u>
2. СТРУКТУРА И СОДЕРЖАНИЕ ПРОГРАММЫ УЧЕБНОЙ ДИСЦИПЛИНЫ	<u>6</u>
3. УСЛОВИЯ РЕАЛИЗАЦИИ ПРОГРАММЫ УЧЕБНОЙ ДИСЦИПЛИНЫ	<u>12</u>
4. КОНТРОЛЬ И ОЦЕНКА РЕЗУЛЬТАТОВ ОСВОЕНИЯ ПРОГРАММЫ УЧЕБНОЙ ДИСЦИПЛИНЫ	<u>14</u>
5. ФОНД ОЦЕНОЧНЫХ СРЕДСТВ	<u>16</u>
6. МЕТОДИЧЕСКИЕ РЕКОМЕНДАЦИИ ПО ДИСЦИПЛИНЕ	<u>65</u>

# 1.ОБЩАЯ ХАРАКТЕРИСТИКА ПРОГРАММЫ УЧЕБНОЙ ДИСЦИПЛИНЫ

## Техническое черчение

### 1.1. Область применения программы

Программа учебной дисциплины является частью основной образовательной программы в соответствии с ФГОС по профессии 13.01.10 Электромонтер по ремонту и обслуживанию электрооборудования (по отраслям); квалификация Электромонтер по ремонту и обслуживанию электрооборудования.

**1.2. Место программы учебной дисциплины в структуре основной образовательной программы:** дисциплина Техническое черчение входит в общепрофессиональный учебный цикл ОП.01.

### 1.3 Результаты освоения программы учебной дисциплины

В рамках программы учебной дисциплины формируются следующие компетенции:

Код и название компетенции	Умения	Знания
ОК 1. Понимать сущность и социальную значимость своей будущей профессии, проявлять к ней устойчивый интерес. ОК 2. Организовывать собственную деятельность, исходя из цели и способов ее достижения, определенных руководителем. ОК 3. Анализировать рабочую ситуацию, осуществлять текущий и итоговый контроль, оценку и коррекцию собственной деятельности, нести ответственность за результаты своей работы. ОК 4. Осуществлять поиск информации, необходимой для эффективного выполнения профессиональных задач. ОК 5. Использовать информационно-коммуникационные технологии в профессиональной деятельности. ОК 6. Работать в команде, эффективно общаться с	- читать и выполнять эскизы, рабочие и сборочные чертежи несложных деталей, технологических схем и аппаратов;	- общие сведения о сборочных чертежах, назначение условностей и упрощений, применяемых в чертежах, правила оформления и чтения рабочих чертежей; - основные положения конструкторской, технологической и другой нормативной документации; - геометрические построения и правила вычерчивания технических деталей, способы графического представления технологического оборудования и выполнения технологических схем; - требования стандартов Единой системы конструкторской документации (ЕСКД) и Единой системы технологической документации (ЕСТД) к оформлению и составлению чертежей и схем.

<p>коллегами, руководством, клиентами.</p> <p>ОК 7. Исполнять воинскую обязанность, в том числе с применением полученных профессиональных знаний (для юношей).</p> <p>ПК 1.2. Изготавливать приспособления для сборки и ремонта.</p> <p>ПК 1.3. Выявлять и устранять дефекты во время эксплуатации оборудования и при проверке его в процессе ремонта.</p> <p>ПК 3.1. Проводить плановые и внеочередные осмотры электрооборудования.</p> <p>ПК 3.2. Производить техническое обслуживание электрооборудования согласно технологическим картам.</p>		
---	--	--

## СТРУКТУРА И СОДЕРЖАНИЕ ПРОГРАММЫ УЧЕБНОЙ ДИСЦИПЛИНЫ

### 2.1. Объем программы учебной дисциплины и виды работы

Вид учебной работы	Объем в академических часах очная форма обучения
Объем учебной дисциплины,	63
в том числе реализуемый в форме практической подготовки	40
в том числе из объема учебной дисциплины:	
Теоретическое обучение	12
Практические занятия (если предусмотрено)	40
Самостоятельная работа (если предусмотрена)	11
Промежуточная аттестация / форма контроля	Экзамен ( 4 семестр)

## 2.2 Тематический план и содержание программы учебной дисциплины Техническое черчение

Наименование разделов и тем	Формы организации учебной деятельности обучающихся	Содержание форм организации учебной деятельности обучающихся	Объем часов очная форма обучения	Наименование синхронизированных образовательных результатов (только коды)	Уровень освоения
1	2	3		4	6
<b>РАЗДЕЛ 1. ОСНОВНЫЕ ПОЛОЖЕНИЯ СТАНДАРТОВ ЕСКД</b>					
<b>Тема 1.1 Основы технического черчения</b>	Теоретическое обучение	<b>Введение. Чертежные инструменты и принадлежности.</b> Предмет, цели и содержание дисциплины «Техническое черчение». Значение и место дисциплины в подготовке по профессии «Электромонтер по ремонту и обслуживанию электрооборудования». общие сведения о сборочных чертежах, назначение условностей и упрощений, применяемых в чертежах, правила оформления и чтения рабочих чертежей. Понятие и назначение чертежа. Основные чертежные приборы, инструменты, принадлежности, материалы. <b>Основные правила оформления чертежей</b> Понятие стандартизации. Оформление чертежей по государственным стандартам ЕСКД. Форматы чертежей, их оформление. Расположение видов на чертежах. Масштабы. Шрифты. Линии чертежей. Надписи на чертежах. Техника и принципы нанесения размеров.	<b>2</b>	ОК 1-7	<b>1</b>
	Практические занятия	<b>(в том числе в форме практической подготовки)</b> 1. Определение размеров и простановка их на	<b>6</b>		<b>2</b>

		чертеже плоской детали (работа по шаблону) 2. Выполнение линий чертежа 3. Выполнение шрифта 4. Вычерчивание формата и основной надписи для графических и текстовых документов. (А4) Тренировочные упражнения. Опрос			
	Самостоятельная работа	Работа с конспектом, поиск информации в сети Internet	<b>2</b>		<b>3</b>
<b>РАЗДЕЛ 2. ГЕОМЕТРИЧЕСКИЕ ПОСТРОЕНИЯ. ПРОЕКЦИРОВАНИЕ</b>					
<b>Тема 2. 1. Геометрические построения</b>	Теоретическое обучение	<b>Геометрические построения.</b> основные положения конструкторской, технологической и другой нормативной документации. Геометрические построения и правила вычерчивания технических деталей, способы графического представления технологического оборудования и выполнения технологических схем. Классификация геометрических построений. Правила выполнения геометрических построений. Построения прямых, плоских фигур, поверхностей с линиями их пересечения. Построение пересечений прямых. Деление отрезка, угла, окружности на равные части. Сопряжения линий. Циркульные и лекальные кривые.	<b>2</b>	ОК 1-6, ПК 1.2, ПК 3.2	<b>1</b>
	Практические занятия	<b>(в том числе в форме практической подготовки)</b> 1. Выполнение геометрических построений: деление отрезков, углов и окружностей на равные части 2. Выполнение чертежа на сопряжение (А4) по заданию преподавателя.	<b>6</b>		<b>2</b>
	Самостоятельная работа	Работа с конспектом, поиск информации в	<b>2</b>		<b>3</b>



		сети Internet			
<b>Тема 2.2. Основы проеекционного черчения</b>	Теоретическое обучение	<b>АксонOMETрические и прямоугольные проекции</b> Общие понятия об аксонOMETрических проекциях; виды аксонOMETрических проекций: прямоугольные (изOMETрическая и димETрическая) и косоугольная фронтальная димETрическая; аксонOMETрические оси; показатели искажения; аксонOMETрические проекции геометрических тел; аксонOMETрические проекции моделей. Проекции моделей и техническое рисование. Назначение технического рисунка, его отличие от аксонOMETрической проекции. Техника зарисовки плоских фигур, геометрических тел, деталей.	<b>2</b>	ОК 1-6, ПК 1.2, ПК 3.2	<b>1</b>
	Практические занятия	<b>(в том числе в форме практической подготовки)</b> Выполнение технических рисунков плоских фигур и геометрических тел, проекций деталей. Опрос	<b>6</b>		<b>2</b>
	Самостоятельная работа	Работа с конспектом, поиск информации в сети Internet	<b>2</b>		<b>3</b>
<b>РАЗДЕЛ 3. ОСНОВЫ МАШИНОСТРОИТЕЛЬНОГО ЧЕРЧЕНИЯ</b>					
<b>Тема 3.1. Выполнение и чтение чертежей деталей</b>	Теоретическое обучение	<b>Требования к оформлению, составлению чертежей. Условности и упрощения на чертежах.</b> Классификация и размещение видов на чертежах. Назначение, классификация, правила выполнения и обозначение разрезов и сечений. Соединение части вида и части соответствующего разреза Условности и	<b>2</b>	ОК 1-6, ПК 1.2, 1.3 ПК 3.2	<b>1</b>

		упрощения на рабочих чертежах. Обозначение допусков и посадок, предельных отклонений формы. Требования стандартов Единой системы конструкторской документации (ЕСКД) и Единой системы технологической документации (ЕСТД) к оформлению и составлению чертежей и схем. <b>Изображение соединений.</b> Изображения и обозначения резьб. Изображение разъемных соединений: резьбовых, шпоночных, шлицевых. Изображение неразъемных соединений, зубчатых колес, зубчатых и червячных передач. Пружины <b>Чтение чертежей деталей.</b> Правила чтения чертежей деталей, содержащих сечения и разрезы, допуски, посадки.			
	Практические занятия	<b>(в том числе в форме практической подготовки)</b> Выполнение чертежей, требующих разрезы, сечения Опрос.	<b>8</b>		<b>2</b>
	Самостоятельная работа	Работа с конспектом, поиск информации в сети Internet	<b>2</b>		<b>3</b>
<b>Тема 3.2. Сборочные чертежи</b>	Теоретическое обучение	<b>Сборочные чертежи.</b> Общие сведения о сборочных чертежах, их назначение и содержание, спецификация, правила штриховки смежных деталей в разрезах, размеры на сборочных чертежах, последовательность чтения, условности и упрощения. Чтение сборочного чертежа. Детализирование сборочных чертежей: чертежи и эскизы деталей сборочного чертежа.	<b>2</b>	ОК 1-6, ПК 1.2, ПК 3.2	<b>1</b>

	Практические занятия	<b>(в том числе в форме практической подготовки)</b> Чтение сборочного чертежа. Творческое задание: «Выполнение сборочного чертежа простого изделия и его детализовка».	<b>8</b>		<b>2</b>
	Самостоятельная работа		<b>2</b>		<b>3</b>
<b>Тема 3.3. Схемы</b>	Теоретическое обучение	<b>Общие сведения о схемах.</b> Чтение и выполнение эскизов, рабочих и сборочных чертежей несложных деталей, технологических схем и аппаратов. Понятие схемы. Классификация схем. Виды схем. Условные обозначения для схем. Основные правила выполнения и чтения электрических схем.	<b>2</b>	ОК 1-6, ПК 1.2, ПК 3.1, 3.2	<b>1</b>
	Практические занятия	<b>(в том числе в форме практической подготовки)</b> Чтение и выполнение электрических схем. Опрос.	<b>6</b>		<b>2</b>
	Самостоятельная работа	Работа с конспектом, поиск информации в сети Internet	<b>1</b>		<b>3</b>
<b>Промежуточная аттестация (или указать формы контроля) – Экзамен (4 семестр)</b>					
			<b>Итого:</b>		<b>63</b>

Для характеристики уровня освоения учебного материала используются следующие обозначения:

1. – ознакомительный (узнавание ранее изученных объектов, свойств);
2. – репродуктивный (выполнение деятельности по образцу, инструкции или под руководством)
3. – продуктивный (планирование и самостоятельное выполнение деятельности, решение проблемных задач)

### 3. УСЛОВИЯ РЕАЛИЗАЦИИ ПРОГРАММЫ УЧЕБНОЙ ДИСЦИПЛИНЫ

#### 3. УСЛОВИЯ РЕАЛИЗАЦИИ ПРОГРАММЫ УЧЕБНОЙ ДИСЦИПЛИНЫ

##### 3.1. Требования к материально-техническому обеспечению образовательной программы

Для реализации образовательной дисциплины Техническое черчение организация должна располагать инфраструктурой, обеспечивающей проведение всех видов практических занятий, предусмотренных учебным планом, образовательной программой.

А также:

- кабинет Технического черчения
- оснащение кабинета

№	Наименование оборудования	Техническое описание
<b>I. Специализированная мебель и системы хранения</b>		
Основное оборудование:		
	Стол ученический	регулируемый по высоте
	Стул ученический	регулируемый по высоте
Дополнительное оборудование:		
	Магнитно-маркерная доска / флипчарт	модель подходит для письма (рисования) маркерами и для размещения бумажных материалов с помощью магнитов
<b>II. Технические средства</b>		
Основное оборудование:		
	Сетевой фильтр	с предохранителем
	Интерактивный программно-аппаратный комплекс мобильный или стационарный, программное обеспечение	диагональ интерактивной доски должна составлять не менее 65" дюймов (165,1 см); для монитора персонального компьютера и ноутбука – не менее 15,6" (39,6 см), планшета – 10,5" (26,6 см) <sup>1</sup>
Дополнительное оборудование:		
	Колонки	для воспроизведения звука любой модификации
	Web-камера	любой модификации
<b>III. Демонстрационные учебно-наглядные пособия</b>		
Основные:		
	Настольные карты	нет
Дополнительные:		
	настенный стенд	отражающий специфику дисциплины

- оснащение помещений, задействованных при организации самостоятельной и воспитательной работы:

помещения для организации самостоятельной и воспитательной работы должны быть оснащены компьютерной техникой с возможностью подключения к информационно-телекоммуникационной сети «Интернет» и обеспечением доступа в электронную информационно-образовательную среду образовательной организации.

##### 3.2. Требования к учебно-методическому обеспечению

Учебно-методическая документация по дисциплине включает: лекции; практические работы, разработку тематики по докладам, дискуссии, практические

<sup>1</sup> Постановление Главного санитарного врача Российской Федерации от 28 сентября 2020 года N 28 «Об утверждении санитарных правил СП 2.4.3648-20 "Санитарно-эпидемиологические требования к организациям воспитания и обучения, отдыха и оздоровления детей и молодежи"»

задания, перечень вопросов к текущему контролю, другим формам контроля, промежуточной аттестации.

### **3.3. Интернет-ресурсы**

<https://www.rst.gov.ru/portal/gost>

Федеральное агентство по техническому регулированию и метрологии

### **3.4. Программное обеспечение, цифровые инструменты**

Колледж обеспечен необходимым комплектом лицензионного и свободно распространяемого программного обеспечения, в том числе отечественного производства.

Используются программы, входящие в Единый реестр российских программ для электронных вычислительных машин и баз данных, а также реестр социальных соцсетей: «Яндекс.Диск (для Windows)», Яндекс.Почта, Telegram, Power Point, ВКонтакте (vk.com), Youtube.com, Вебинар.ру

### **3.5. Основная печатная или электронная литература**

1.Макарова, М. Н. Техническая графика. Теория и практика : учебное пособие / М. Н. Макарова. — Москва : Академический проект, 2020. — 493 с. — ISBN 978-5-8291-3046-6. — Текст : электронный // Электронно-библиотечная система IPR BOOKS : [сайт]. — URL: <https://www.iprbookshop.ru/110040.html>

2.Штейнбах, О. Л. Инженерная графика : учебное пособие для СПО / О. Л. Штейнбах. — Саратов : Профобразование, 2021. — 100 с. — ISBN 978-5-4488-1174-6. — Текст : электронный // Электронно-библиотечная система IPR BOOKS : [сайт]. — URL: <https://www.iprbookshop.ru/106614.html>

### **3.6. Дополнительная печатная или электронная литература**

1.Ковалев, В. А. Инженерная графика : учебное пособие / В. А. Ковалев. — Москва : Ай Пи Ар Медиа, 2021. — 278 с. — ISBN 978-5-4497-1159-5. — Текст : электронный // Электронно-библиотечная система IPR BOOKS : [сайт]. — URL: <https://www.iprbookshop.ru/108224.html>

2.Золотарева, Н. Л. Инженерная графика : учебное пособие / Н. Л. Золотарева, Л. В. Менченко. — Москва : Ай Пи Ар Медиа, 2021. — 110 с. — ISBN 978-5-4497-1115-1. — Текст : электронный // Электронно-библиотечная система IPR BOOKS : [сайт]. — URL: <https://www.iprbookshop.ru/108296.html>

### **3.7. Словари, справочники, энциклопедии, периодические материалы (журналы и газеты)**

1.Попова, Г. Н. Машиностроительное черчение : справочник / Г. Н. Попова, С. Ю. Алексеев, А. Б. Яковлев. — 2-е изд. — Санкт-Петербург : Политехника, 2020. — 485 с. — ISBN 978-5-7325-1085-0. — Текст : электронный // Электронно-библиотечная система IPR BOOKS : [сайт]. — URL: <https://www.iprbookshop.ru/94838.html>

2.Журнал «Инженерные технологии и системы (Engineering Technologies and Systems)» <https://www.iprbookshop.ru/79946.html>

3.Журнал Мастер ОК <https://www.iprbookshop.ru/41142.html>

4. <https://rg.ru/> Российская газета

5. <https://ug.ru/> Учительская газета

#### 4. КОНТРОЛЬ И ОЦЕНКА РЕЗУЛЬТАТОВ ОСВОЕНИЯ ПРОГРАММЫ УЧЕБНОЙ ДИСЦИПЛИНЫ

Контроль и оценка результатов освоения учебной дисциплины осуществляется преподавателем в процессе проведения практических занятий, а также выполнения обучающимися индивидуальных заданий.

Содержание обучения	Характеристика основных видов учебной деятельности студентов (на уровне учебных действий)
Тема 1.1 Основы технического черчения Тема 2. 1. Геометрические построения Тема 2.2. Основы проекционного черчения Тема 3.1. Выполнение и чтение чертежей деталей Тема 3.2. Сборочные чертежи Тема 3.3. Схемы	Тренировочные упражнения. Опрос. Выполнение практических занятий. Творческое задание. Обучающиеся занятия на платформе Актион студент. Экзамен

Результаты подготовки обучающихся при освоении по учебной дисциплине определяется оценками:

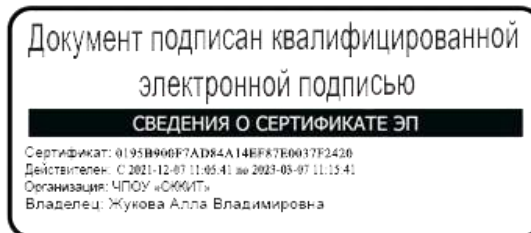
Оценка	Содержание	Проявления
Неудовлетворительно	Студент не обладает необходимой системой знаний и умений	Обнаруживаются пробелы в знаниях основного программного материала, допускаются принципиальные ошибки в выполнении предусмотренных программой заданий
Удовлетворительно	Уровень оценки результатов обучения показывает, что студенты обладают необходимой системой знаний и владеют некоторыми умениями по дисциплине. Студенты способны понимать и интерпретировать освоенную информацию, что является основой успешного формирования умений и навыков для решения практико-ориентированных задач	Обнаруживаются знания основного программного материала в объеме, необходимом для дальнейшей учебы и предстоящей работы по специальности (профессии); студент справляется с выполнением заданий, предусмотренных программой, знаком с основной литературой, рекомендованной программой. Как правило, оценка "удовлетворительно" выставляется студентам, допустившим погрешности в ответе и при выполнении заданий, но обладающим необходимыми знаниями для их устранения под руководством преподавателя

Хорошо	Уровень осознанного владения учебным материалом и учебными умениями, навыками и способами деятельности по дисциплине; способны анализировать, проводить сравнение и обоснование выбора методов решения заданий в практико-ориентированных ситуациях	Обнаруживается полное знание программного материала; студент, успешно выполняющий предусмотренные в программе задания, усвоивший основную литературу, рекомендованную в программе. Как правило, оценка "хорошо" выставляется студентам, показавшим систематический характер знаний по дисциплине и способным к их самостоятельному пополнению и обновлению в ходе дальнейшей учебной работы и профессиональной деятельности
Отлично	Уровень оценки результатов обучения студентов по дисциплине является основой для формирования общих и профессиональных компетенций, соответствующих требованиям ФГОС. Студенты способны использовать сведения из различных источников для успешного исследования и поиска решения в нестандартных практико-ориентированных ситуациях	Обнаруживается всестороннее, систематическое и глубокое знание программного материала, умение свободно выполнять задания, предусмотренные программой; студент, усвоивший основную и знакомый с дополнительной литературой, рекомендованной программой. Как правило, оценка "отлично" выставляется студентам, усвоившим взаимосвязь основных понятий дисциплины в их значении для приобретаемой профессии, проявившим творческие способности в понимании, изложении и использовании программного материала

**Частное профессиональное образовательное учреждение  
«СЕВЕРО-КАВКАЗСКИЙ КОЛЛЕДЖ ИННОВАЦИОННЫХ ТЕХНОЛОГИЙ»**

Рассмотрен и утвержден  
на Педагогическом совете  
от 09.06.2022 Протокол № 04

УТВЕРЖДАЮ  
Директор ЧПОУ «СККИТ»  
А.В. Жукова  
«09» июня 2022



**ФОНД ОЦЕНОЧНЫХ СРЕДСТВ  
РАБОЧЕЙ ПРОГРАММЫ УЧЕБНОЙ ДИСЦИПЛИНЫ  
ТЕХНИЧЕСКОЕ ЧЕРЧЕНИЕ**

**13.01.10 ЭЛЕКТРОМОНТЕР ПО РЕМОНТУ И ОБСЛУЖИВАНИЮ  
ЭЛЕКТРООБОРУДОВАНИЯ (ПО ОТРАСЛЯМ)**

**Электромонтер по ремонту и обслуживанию электрооборудования**

2022 г.



## ТРЕБОВАНИЯ К РЕЗУЛЬТАТАМ ОСВОЕНИЯ ДИСЦИПЛИНЫ

После освоения дисциплины Техническое черчение студент должен обладать следующими компетенциями:

Код и название компетенции	Умения	Знания
<p>ОК 1. Понимать сущность и социальную значимость своей будущей профессии, проявлять к ней устойчивый интерес.</p> <p>ОК 2. Организовывать собственную деятельность, исходя из цели и способов ее достижения, определенных руководителем.</p> <p>ОК 3. Анализировать рабочую ситуацию, осуществлять текущий и итоговый контроль, оценку и коррекцию собственной деятельности, нести ответственность за результаты своей работы.</p> <p>ОК 4. Осуществлять поиск информации, необходимой для эффективного выполнения профессиональных задач.</p> <p>ОК 5. Использовать информационно-коммуникационные технологии в профессиональной деятельности.</p> <p>ОК 6. Работать в команде, эффективно общаться с коллегами, руководством, клиентами.</p> <p>ОК 7. Исполнять воинскую обязанность, в том числе с применением полученных профессиональных знаний (для юношей).</p> <p>ПК 1.2. Изготавливать приспособления для сборки и ремонта.</p> <p>ПК 1.3. Выявлять и</p>	<p>- читать и выполнять эскизы, рабочие и сборочные чертежи несложных деталей, технологических схем и аппаратов;</p>	<p>- общие сведения о сборочных чертежах, назначение условностей и упрощений, применяемых в чертежах, правила оформления и чтения рабочих чертежей;</p> <p>- основные положения конструкторской, технологической и другой нормативной документации;</p> <p>- геометрические построения и правила вычерчивания технических деталей, способы графического представления технологического оборудования и выполнения технологических схем;</p> <p>- требования стандартов Единой системы конструкторской документации (ЕСКД) и Единой системы технологической документации (ЕСТД) к оформлению и составлению чертежей и схем.</p>

<p>устранять дефекты во время эксплуатации оборудования и при проверке его в процессе ремонта.</p> <p>ПК 3.1. Проводить плановые и внеочередные осмотры электрооборудования.</p> <p>ПК 3.2. Производить техническое обслуживание электрооборудования согласно технологическим картам.</p>		
---	--	--

**КОМПЛЕКТ ОЦЕНОЧНЫХ СРЕДСТВ ТЕКУЩЕГО КОНТРОЛЯ**

**ТЕХНИЧЕСКОЕ ЧЕРЧЕНИЕ**

13.01.10 Электромонтер по ремонту и обслуживанию электрооборудования  
(по отраслям)

ЭЛЕКТРОМОНТЕР ПО РЕМОНТУ И ОБСЛУЖИВАНИЮ ЭЛЕКТРООБОРУДОВАНИЯ

# 1. ПАСПОРТ ОЦЕНОЧНЫХ СРЕДСТВ

## Матрица учебных заданий

№ п/п	Наименование темы	Вид контрольного задания
1	Тема 1.1. Основы технического черчения	<p>Самостоятельная работа: работа с конспектом, поиск информации в сети Internet</p> <p>Практическое занятие: (в том числе в форме практической подготовки): Подготовка к опросу. Подготовка к тренировочным упражнениям по нанесению размеров, линий, надписей, вычерчиванию формата и основной надписи для графических и текстовых документов.</p>
2	Тема 2. 1. Геометрические построения	<p>Самостоятельная работа: работа с конспектом, поиск информации в сети Internet</p> <p>Практическое занятие: (в том числе в форме практической подготовки): Подготовка к тренировочному упражнению, к вычерчиванию контуров детали с применением всех видов геометрических построений и сопряжений.</p>
3	Тема 2.2. Основы проекционного черчения	<p>Самостоятельная работа: работа с конспектом, поиск информации в сети Internet</p> <p>Практическое занятие: (в том числе в форме практической подготовки): Подготовка к опросу и выполнению технических рисунков плоских фигур и геометрических тел, проекций деталей.</p>
4	Тема 3.1. Выполнение и чтение чертежей деталей	<p>Самостоятельная работа: работа с конспектом, поиск информации в сети Internet</p> <p>Практическое занятие: (в том числе в форме практической подготовки): Подготовка к опросу, выполнению чертежей, требующих разрезы, сечения.</p>

5	Тема 3.2. Сборочные чертежи	<p>Самостоятельная работа: работа с конспектом, поиск информации в сети Internet</p> <p>Практическое занятие: (в том числе в форме практической подготовки): Подготовка к практическому занятию: «Чтение сборочного чертежа»; к выполнению творческого задания: «Выполнение сборочного чертежа простого изделия и его детализовка».</p>
6	Тема 3.3. Схемы	<p>Самостоятельная работа: работа с конспектом, поиск информации в сети Internet</p> <p>Практическое занятие: (в том числе в форме практической подготовки): Подготовка к опросу, выполнению и чтению электрических схем.</p>
		контрольные вопросы по итогам курса

## 2. ОПИСАНИЕ ОЦЕНОЧНЫХ ПРОЦЕДУР ПО ПРОГРАММЕ

### Раздел 1. Основные положения стандартов ЕСКД

#### Тема 1.1. Основы технического черчения

##### Вопросы к опросу

1. Как обозначается слово “формат”?
2. Что означает цифра, стоящая при обозначении формата?
3. Как обозначается и какие размеры формата, на котором работаем в школе?
4. Чем ограничивается поле чертежа?
5. Где заносятся данные о чертеже и об изготовителе (название)?
6. Укажите размеры основной надписи?
7. На сколько основных частей она делится?
8. Что означает ГОСТ?
9. Что означает ЕСКД?
10. Вдоль длинной или короткой стороны располагают по ГОСТу основную надпись?
11. Напишите названия известные вам четырёх основных типов линий.
12. В той же последовательности, в какой вы их написали, укажите, для чего они служат.
13. Какие условные значки и буквы указывают перед размерным числом для обозначения диаметра, радиуса, квадрата, толщины?
14. На какие два типа делятся размеры на чертеже?
15. В каких единицах они измеряются?
16. На каком расстоянии от измеряемого контура ставится первая размерная линия?
17. Перечислите названия установленных масштабов изображений на машиностроительных чертежах.
18. Напишите известные вам масштабы увеличения.
19. От чего зависит номер, или размер шрифта?
20. Какой угол наклона наклонного шрифта?

21. Напишите последовательно идущие номера шрифтов.

*Тренировочные упражнения:*

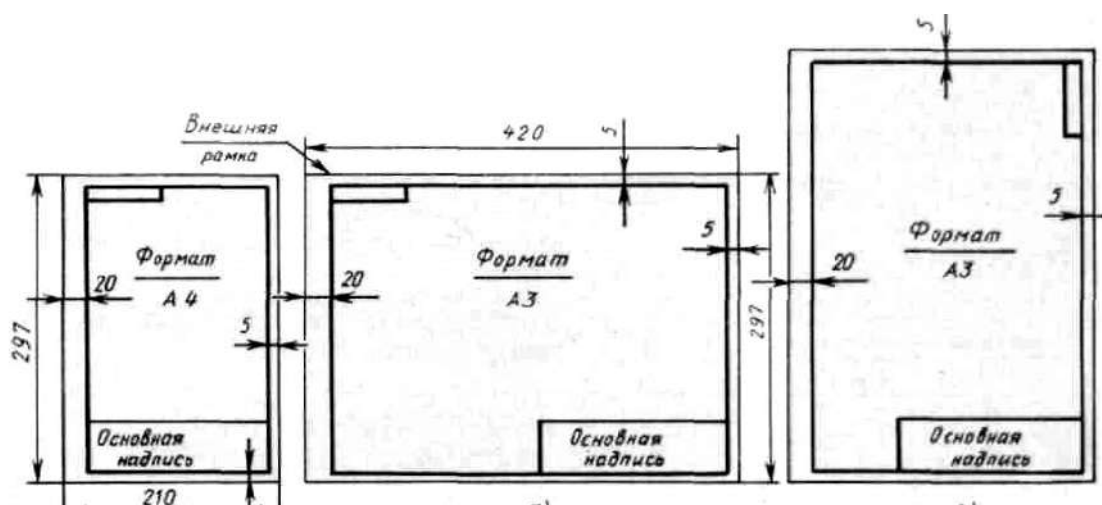
**ВЫЧЕРЧИВАНИЕ ФОРМАТА И ОСНОВНОЙ НАДПИСИ ДЛЯ ГРАФИЧЕСКИХ И ТЕКСТОВЫХ ДОКУМЕНТОВ**

Цель работы: изучить графические форматы типы основных надписей на чертежах  
 Все чертежи должны выполняться на листах бумаги стандартного формата.  
 Форматы листов бумаги определяются размерами внешней рамки чертежа (рис. 3). Она проводится сплошной тонкой линией.

Линия рамки чертежа проводится сплошной толстой основной линией на расстоянии 5 мм от внешней рамки. Слева для подшивки оставляют поле шириной 20 мм. Обозначение и размеры сторон форматов установлены ГОСТ 2.304—81. Данные об основных форматах приведены в табл. 1.

Таблица 1

Обозначение формата	Размеры сторон формата, мм
A0	841x1189
A1	594x841
A2	420x594
A3	297x420
A4	210x297



**ПРАВИЛА И ПОРЯДОК ВЫПОЛНЕНИЯ РАБОТЫ**

Работу выполняют в карандаше на листе формата А3 (297x420) или А4 (210x297) в соответствии с приведенным образцом.

Чертеж оформляют внутренней рамкой (в виде сплошной основной линии), от границ формата с левой стороны оставляют поле для брошюровки 20мм, со всех остальных сторон – по 5мм.

В правом нижнем углу чертежа вычерчивают основную надпись (штамп) по ГОСТу 2.104–2006в соответствии с рисунком 1. Рекомендуется следующее заполнение граф основной надписи в условиях учебного процесса (сохранено стандартное обозначение граф):

графа 1 – наименование детали или сборочной единицы (название темы, по которой выполнено задание);

- графа 2 – обозначение документа по принятой в колледже системе (название группы, год, номер по списку, номер выполняемой работы – ЗЧС.31.2011.05.02.);
- графа 3 – обозначение материала детали (заполняют только на чертежах деталей);
- графа 4 – не заполняют;
- графа 5 – масса изделия (не заполняют);
- графа 6 – масштаб изображения (в соответствии с ГОСТ 2.302-68\* и ГОСТ 2.109-73);
- графа 7 – порядковый номер листа (на документах, состоящих из одного листа, графу не заполняют);
- графа 8 – общее количество листов документа (графу заполняют только на первом листе документа);
- графа 9 – наименование учебного заведения и номер группы;
- графа 10 – характер работы, выполняемой лицом, подписывающим документ, например: Разработал: (студент)
- Проверил: (преподаватель)
- графа 11 – четкое написание фамилий лиц, подписавших документ;
- графа 12 – подписи лиц, фамилии которых указаны в графе 11;
- графа 13 – дата подписания документа (указывается месяц и год).

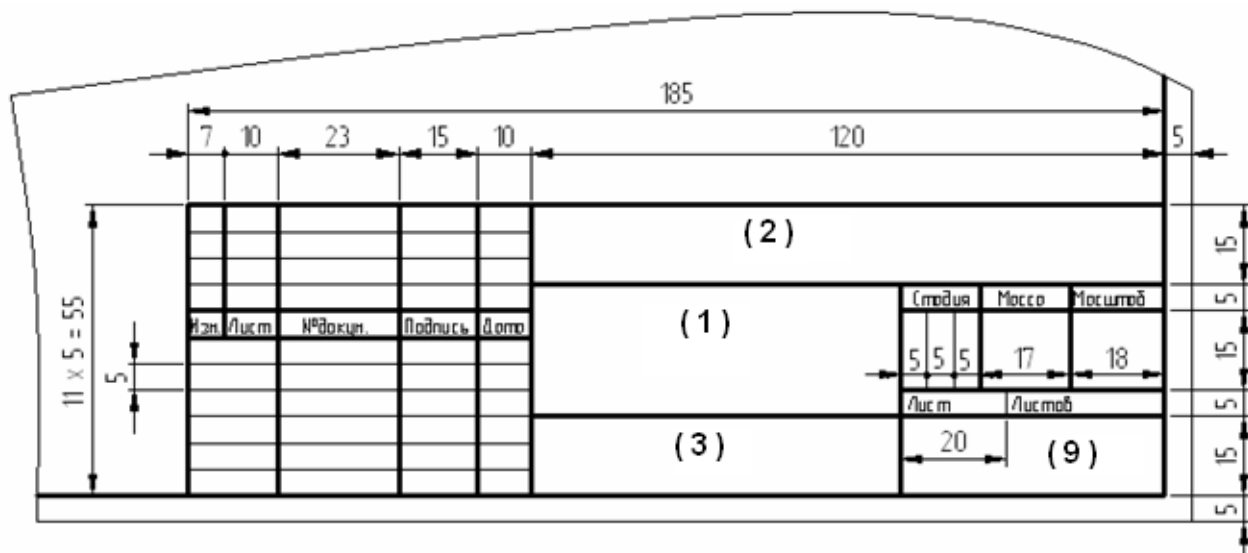


Рис.1

Текст на поле чертежа и в основной надписи выполняют шрифтом 3,5, 5 или 7 мм, а размерные числа – 3,5 или 5 мм. Пример заполнения основной надписи дан на рисунке 2.



Рис.2

Работу выполняют в тонких линиях, затем производят окончательную обводку чертежа линиями в соответствии с их назначением. Обводку начинают с проведения штрихпунктирных и сплошных тонких линий, затем обводят основные сплошные линии: сначала криволинейные участки, затем прямые.

ЗАДАНИЕ: на листе чертежной бумаги формата А4 нарисовать линии рамки чертежа и основную надпись.

### ВЫПОЛНЕНИЕ ШРИФТА ЧЕРТЕЖНОГО

Цель работы: изучить типы чертежных шрифтов, получить навыки написания чертежным шрифтом.

ГОСТ 2.304–81 устанавливает чертежные шрифты, наносимые на чертежи и другие технические документы всех отраслей промышленности и строительства.

Размер шрифта определяет высота  $h$  прописных букв в мм.

Толщина линии шрифта  $d$  зависит от типа и высоты шрифта

ГОСТ устанавливает следующие размеры шрифтов: (1,8); 2,5; 3,5; 5; 7; 10; 14; 20 (табл. 1, 2). Применение шрифта 1,8 не рекомендуется и допускается только для типа Б.

Устанавливают следующие типы шрифта:

Тип А с наклоном  $75^\circ$  –  $d = (1/14)h$ ;

Тип А без наклона –  $d = (1/14)h$ ;

Тип Б с наклоном  $75^\circ$  –  $d = (1/10)h$ ;

Тип Б без наклона –  $d = (1/10)h$ .

Параметры шрифтов приведены в таблицах 1 и 2.

Таблица 1 – Параметры шрифта, мм

Параметры шрифта	Обозначения	3,5		5,0		7,0		10,0		14,0	
		А	Б	А	Б	А	Б	А	Б	А	Б
Высота прописных букв	$h$	3,5	3,5	5,0	5,0	7,0	7,0	10	10	14	14
Высота строчных букв	$c$	2,5	2,5	3,5	3,5	5,0	5,0	7,0	7,0	10	10
Расстояние между буквами	$a$	0,5	0,7	0,7	1,0	1,0	1,4	1,4	2,0	2	2,8
Минимальный	$b$	5,5	6,0	8,0	8,5	11,0	12,0	16,0	17,0	22	24



шаг строк											
Минимальное расстояние между словами	e	1,5	2,1	2,1	3,0	3,0	4,2	4,2	6,0	6,0	8,4
Толщина линий шрифта	d	0,25	0,35	0,35	0,5	0,5	0,7	0,7	1,0	1,0	1,4

Таблица 2 – Ширина букв и цифр шрифта типа Б, мм

Буквы и цифры		Относительный размер	3,5	5,0	7,0	10,0	14,0
Прописные буквы	Б, В, И, Й, К, Л, Н, О, П, Р, Т, У, Ц, Ч, Ъ, Э, Я	6d	2	3	4	6	9
	А, Д, М, Х, Ы, Ю	7d	2,5	3,5	5	7	11
	Ж, Ф, Ш, Щ, Ь	8d	3	4	5,5	8	12
	Е, Г, З, С	5d	1,8	2,5	3,5	5	7
Строчные буквы	А, б, в, г, д, е, з, и, й, к, л, н, о, п, р, у, х, ч, ц, ь, э, я	5d	1,8	2,5	3,5	5	7
	м, ь, ы, ю	6d	2	3	4	6	9
	ж, т, ф, ш, щ	7d	2,5	3,5	5	7	11
	с	4d	1,6	2	3	4	6
Цифры	2, 3, 5, 6, 7, 8, 9, 0	5d	1,8	2,5	3,5	5	7
	1	3d	1	1,5	2	3	4
	4	6d	2	3	4	6	9

**ЗАДАНИЕ.** Шрифтом размера 10 типа Б написать изображенные букв алфавита (строчные и прописные), цифры от 0 до 10 и два любых слова. Образец выполнения задания приведен на рисунке 1.

### УКАЗАНИЯ ПО ВЫПОЛНЕНИЮ ЗАДАНИЯ

Сначала нужно заготовить лист бумаги стандартного формата А4 с рамкой на расстоянии 5 мм от краев сверху, справа и снизу и 20 мм слева.

Последовательность выполнения задания по написанию стандартного шрифта типа Б размером 10 следующая:

- проводят все вспомогательные горизонтальные прямые линии, определяющие границы строчек шрифта;
- откладывают расстояние между строчками, равное 15 мм;
- откладывают высоту шрифта  $h$ , т. е. 10 мм;
- откладывают отрезки, равные ширине букв плюс расстояние между буквами;
- проводят наклонные линии для сетки под углом  $75^\circ$  при помощи двух треугольников: с углом  $45^\circ$  и с углами  $30^\circ$  и  $60^\circ$ .







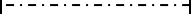




### ЛИНИИ ЧЕРТЕЖА

Цель работы: получение навыков в проведении линий и пользования чертежными инструментами

Все чертежи выполняются линиями различного назначения, начертания и толщины (таблица 3). Толщина линий зависит от размера, сложности и назначения чертежа. Согласно ГОСТ 2.303–68 для изображения изделий на чертежах применяют линии

различных типов в зависимости от их назначения, что способствует выявлению формы изображаемого изделия.

Таблица 1 – Типы линий

Начертание	Толщина линии по отношению к толщине основной линии	Наименование Применение
	s	<i>Сплошная толстая основная линия</i> выполняется толщиной, обозначаемой буквой s, в пределах от 0,5 до 1,4 мм в зависимости от сложности и величины изображения на данном чертеже, а также от формата чертежа. Сплошная толстая линия применяется для изображения видимого контура предмета, контура вынесенного сечения и входящего в состав разреза.
	s/3–s/2	<i>Сплошная тонкая линия</i> применяется для изображения размерных и выносных линий, штриховки сечений, линии контура наложенного сечения, линии—выноски, линии для изображения пограничных деталей ("обстановка").
	s/3–s/2	<i>Сплошная волнистая линия</i> применяется для изображения линий обрыва, линия разграничения вида и разреза
	s/3–s/2	<i>Штриховая линия</i> применяется для изображения невидимого контура. Длина штрихов должна быть одинаковая. Длину следует выбирать, в зависимости от величины изображения, примерно от 2 до 8 мм, расстояние между штрихами 1...2 мм.
	s/3–s/2	<i>Штрихпунктирная тонкая линия</i> применяется для изображения осевых и центровых линий, линий сечения, являющихся осями симметрии для наложенных или вынесенных сечений. Длина штрихов должна быть одинаковая и выбирается в зависимости от размера изображения, примерно от 5 до 30 мм. Расстояние между штрихами рекомендуется брать 2...3 мм.
	s/2–2s/3	<i>Штрихпунктирная утолщенная линия</i> применяется для изображения элементов, расположенных перед секущей плоскостью ("наложенная проекция"), линий, обозначающих поверхности, подлежащие термообработке или покрытию.
	s/3–s/2	<i>Разомкнутая линия</i> применяется для обозначения линии сечения. Длина штрихов берется 8...20 мм в зависимости от величины изображения.
	s/3–s/2	<i>Сплошная тонкая с изломами линия</i> применяется при длинных линиях обрыва.
	s/3–s/2	<i>Штрихпунктирная с двумя точками линия</i> применяется для изображения деталей в крайних или промежуточных положениях; линии сгиба на развертках

Качество чертежа во многом зависит от качества и настройки инструментов, а также от ухода за ними. Чертежные инструменты и принадлежности необходимо содержать в полной исправности.

После работы инструменты следует протереть и убрать в сухое место. Это предупреждает коробление деревянных инструментов и коррозию металлических. Перед работой следует вымыть руки и протереть мягкой резинкой угольники и рейсшину.

*Карандаши.* Аккуратность и точность выполнения чертежа в значительной мере зависят от правильной заточки карандаша. Заострить графит можно с помощью шлифовальной шкурки. Учащийся должен иметь три марки карандаша: М–В, ТМ–НВ и Т–Н. При выполнении чертежей тонкими линиями рекомендуется применять карандаш марки Т. Обводить линии чертежа надо карандашом ТМ или М. В циркуль следует вставлять грифель марки М.

*Циркуль круговой* применяется для вычерчивания окружностей. В одну ножку циркуля вставляют иглу и закрепляют ее винтом, а в другую — карандашную вставку. Для измерения размеров и откладывания их на чертеже применяют вставку с иглой.

*Кронциркуль* применяется для вычерчивания окружностей малого диаметра (от 0,5 до 10 мм). Вращающаяся ножка для удобства пользования свободно перемещается вдоль оси кронциркуля. При вычерчивании окружностей больших радиусов в ножку циркуля вставляют удлинитель в котором закрепляют карандашную вставку.

Линии наносятся в определенном направлении:

Горизонтальные линии проводят слева направо, вертикальные — снизу вверх, окружности и кривые — по часовой стрелке. Центр окружности должен обязательно находиться на пересечении штрихов осевых и центровых линий.

Штриховку на чертежах выполняют в виде параллельных линий под углом  $45^\circ$  к осевой линии или к линии контура, принимаемой в качестве основной. Наклон линий штриховки может быть как влево, так и вправо. Две соприкасающиеся фигуры штрихуют в разных направлениях. Если к двум соприкасающимся фигурам прилегает третья, то разнообразить штриховку можно увеличением или уменьшением расстояния между линиями штриховки. Неметаллические материалы, в том числе волокнистые монолитные и плитные (прессованные) в сечениях штрихуют в клетку.

**ЗАДАНИЕ:** Вычертить приведенные линии и изображения (в соответствии с вариантом задания рисунок 1, 2), соблюдая указанное их расположение. Толщину линий выполнять в соответствии с ГОСТ 2.303 – 68, размеры не наносить. Задание выполнять на листе чертежной бумаги формата А4.

#### УКАЗАНИЯ ПО ВЫПОЛНЕНИЮ ЗАДАНИЯ

Выполнение задания удобнее начинать с проведения через середину внутренней рамки чертежа тонкой вертикальной линии, на которой делают пометки в соответствии с размерами, приведенными в задании. Через намеченные точки проводят тонкие вспомогательные горизонтальные линии, облегчающие проведение графической части задания. На вертикальных осях, предназначенных для окружностей, наносят точки, через которые проводят окружности указанными в задании линиями.

На учебных чертежах сплошную основную толстую линию выполняют обычно толщиной  $s = 0,8 \dots 1$  мм.

#### **Рисунок 1 – четные номера вариантов**

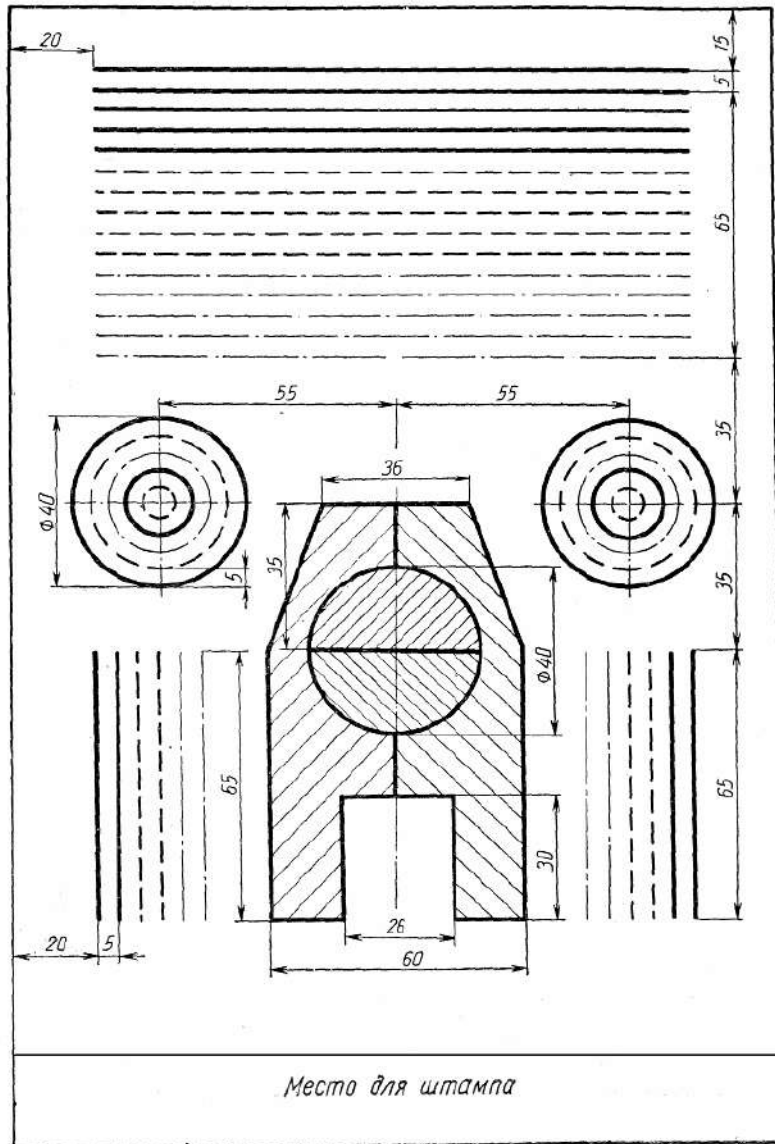
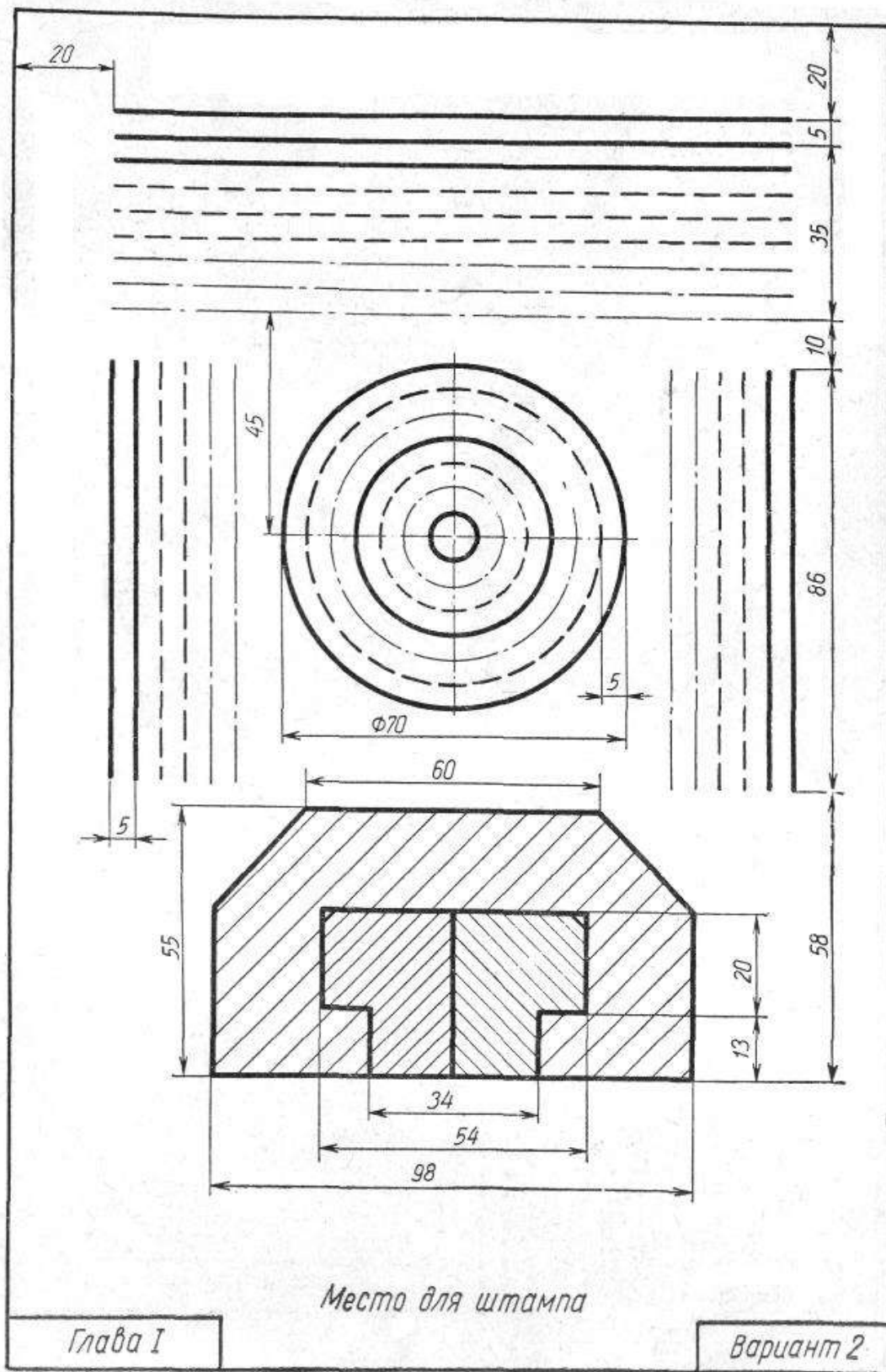


Рисунок 2- нечетные номера вариантов



Раздел 2. Геометрические построения. Проецирование

Тема 2. 1. Геометрические построения

Тренировочные упражнения:

## 1. Деление окружностей на равные части

### Деление окружности 4 и 8 равных частей

1) Два взаимных перпендикуляра диаметра окружности делят ее на 4 равные части (точки 1, 3, 5, 7).

2) Далее делят прямой угол на 2 равные части (точки 2, 4, 6, 8) (рис.3 а).

### Деление окружности на 3, 6, 12 равных частей

1) Для нахождения точек, делящих окружность радиуса  $R$  на 3 равные части, достаточно из любой точки окружности, например точки  $A(1)$ , провести дугу радиусом  $R$ . (т.2,3) (рис.3 б).

2) Описываем дуги  $R$  из точек 1 и 4 (рис.3 в).

3) Описываем дуги 4 раза из точек 1, 4, 7, 10 (рис.3 г).

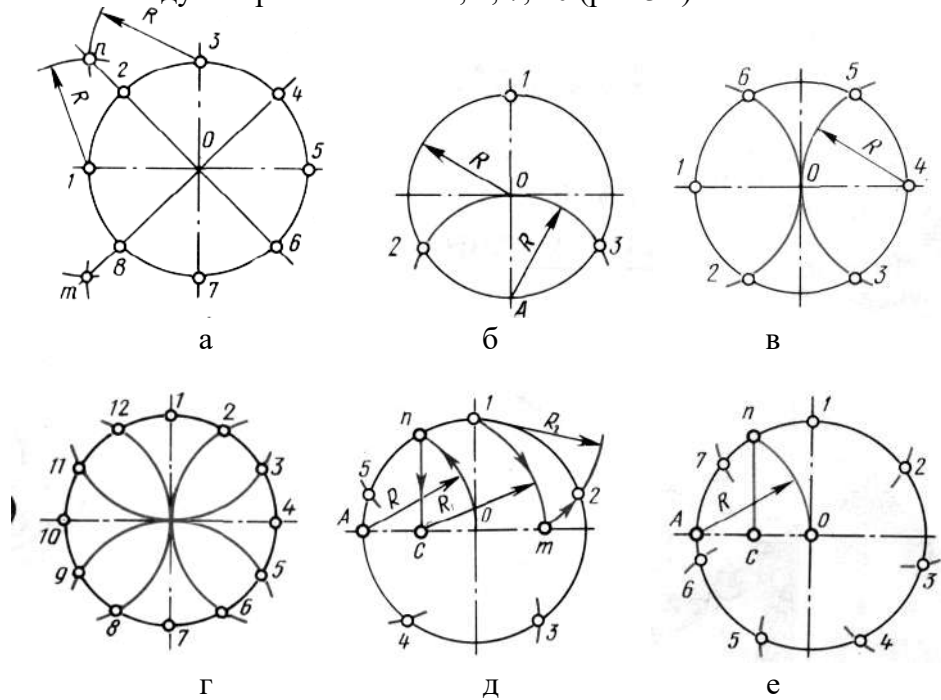


Рис.3. Деление окружностей на равные части  
а – на 8 частей; б – на 3 части; в – на 6 частей;  
г – на 12 частей; д – на 5 частей; е – на 7 частей.

### Деление окружности на 5, 7, равных частей

1) Из точки  $A$  радиусом  $R$  проводят дугу, которая пересекает окружность в точке  $n$ . Из точки  $n$  опускают перпендикуляр на горизонтальную осевую линию, получают точку  $C$ . Из точки  $C$  радиусом  $R_1=C1$ , проводят дугу, которая пересекает горизонтальную осевую линию в точке  $m$ . Из точки 1 радиусом  $R_2=1m$ , проводят дугу, пересекающую окружность в точке 2. Дуга  $12=1/5$  длины окружности. Точки 3,4,5 находят, откладывая циркулем отрезки, равные  $m1$  (рис.3 д).

2) Из точки  $A$  проводим вспомогательную дугу радиусом  $R$ , которая пересекает окружность в точке  $n$ . Из нее опускаем перпендикуляр на горизонтальную осевую линию. Из точки 1 радиусом  $R=nc$ , делают по окружности 7 засечек и получают 7 искомых точек (рис.3 е).

## 2. Построение сопряжений

Сопряжением называется плавный переход одной линии в другую.

Для точного и правильного выполнения чертежей необходимо уметь выполнять построения сопряжений, которые основаны на двух положениях:

1. Для сопряжения прямой линии и дуги необходимо, чтобы центр окружности, которой принадлежит дуга, лежал на перпендикуляре к прямой, восстановленном из точки сопряжения (рис.4 а).

2. Для сопряжения двух дуг необходимо, чтобы центры окружностей, которым принадлежат дуги, лежали на прямой, проходящей через точку сопряжения (рис. 4 б).

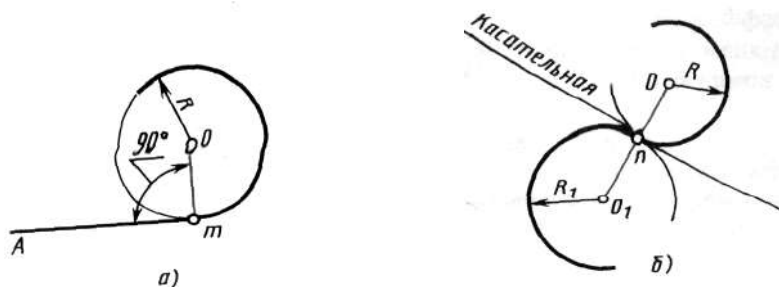


Рис.4. Положения о сопряжениях  
а – для прямой и дуги; б – для двух дуг.

#### Сопряжение двух сторон угла дугой окружности и заданного радиуса

Сопряжение двух сторон угла (острого или тупого) дугой заданного радиуса выполняют следующим образом:

Параллельно сторонам угла на расстоянии, равном радиусу дуги  $R$ , проводят две вспомогательные прямые линии (рис.5 а, б). Точка пересечения этих прямых (точка  $O$ ) будет центром дуги радиуса  $R$ , т.е. центром сопряжения. Из центра  $O$  описывают дугу, плавно переходящую в прямые — стороны угла. Дугу заканчивают в точках сопряжения  $n$  и  $n_1$ , которые являются основаниями перпендикуляров, опущенных из центра  $O$  на стороны угла. При построении сопряжения сторон прямого угла центр дуги сопряжения проще находить с помощью циркуля (рис. 5 в). Из вершины угла  $A$  проводят дугу радиусом  $R$ , равным радиусу сопряжения. На сторонах угла получают точки сопряжения  $n$  и  $n_1$ . Из этих точек, как из центров, проводят дуги радиусом  $R$  до взаимного пересечения в точке  $O$ , являющейся центром сопряжения. Из центра  $O$  описывают дугу сопряжения.

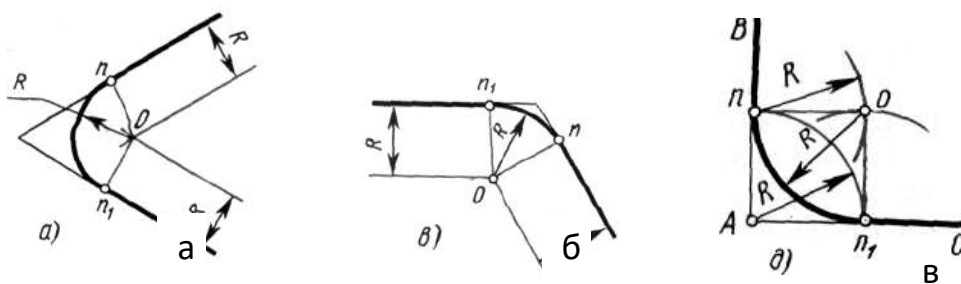


Рис.5. Сопряжения углов  
а – острого; б – тупого; в – прямого.

#### Сопряжение прямой с дугой окружности

Сопряжение прямой с дугой окружности может быть выполнено с помощью дуги с внутренним касанием (рис.6 б) и дуги с внешним касанием (рис.6 а).

Для построения сопряжения внешним касанием проводят окружность радиуса  $R$  и прямую  $AB$ . Параллельно заданной прямой на расстоянии, равном радиусу  $r$  (радиус сопрягающей дуги), проводят прямую  $ab$ . Из центра  $O$  проводят дугу окружности радиусом, равным сумме радиусов  $R$  и  $r$ , до пересечения ее с прямой  $ab$  в точке  $O_1$ . Точка  $O_1$  является центром дуги сопряжения.

Точку сопряжения с находят на пересечении прямой  $OO_1$  с дугой окружности радиуса  $R$ . Точка сопряжения  $C_1$  является основанием перпендикуляра, опущенного из центра  $O_1$  на данную прямую  $AB$ . С помощью аналогичных построений могут быть



найлены точки  $O_2, C_2, C_3$ .

На рис. 6 б выполнено сопряжение дуги радиуса  $R$  с прямой  $AB$  дугой радиуса  $r$  с внутренним касанием. Центр дуги сопряжения  $O_1$  находится на пересечении вспомогательной прямой, проведенной параллельно данной прямой на расстоянии  $r$ , с дугой вспомогательной окружности, описанной из центра  $O$  радиусом, равным разности  $R-r$ . Точка сопряжения является основанием перпендикуляра, опущенного из точки  $O_1$  на данную прямую. Точку сопряжения с находят на пересечении прямой  $OO_1$  с сопрягаемой дугой.

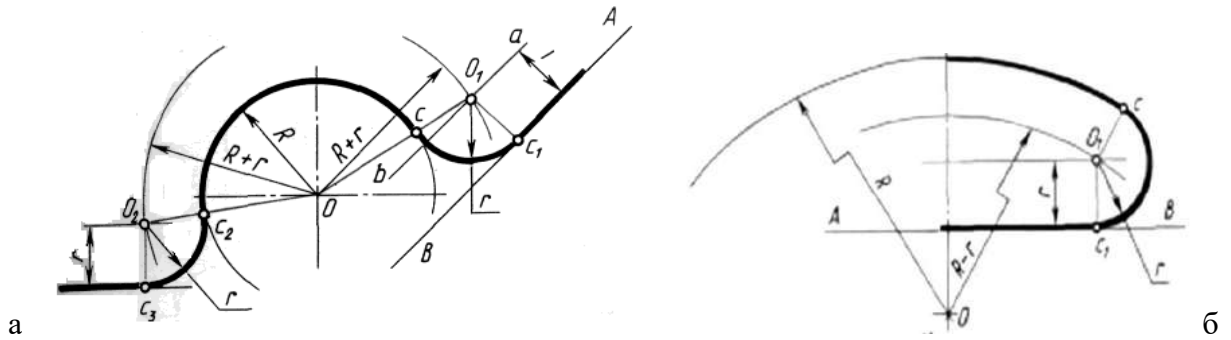


Рис.6. Сопряжение дуги с прямой  
а – с внешним касанием; б – с внутренним касанием.

#### Сопряжение дуги с дугой

Сопряжение двух дуг окружностей может быть внутренним, внешним и смешанным.

При внутреннем сопряжении центры  $O$  и  $O_1$  сопрягаемых дуг находятся внутри сопрягающей дуги радиуса  $R$  (рис.7 а).

При внешнем сопряжении сопрягаемых дуг радиусов  $R_1$  и  $R_2$  находятся вне сопрягающей дуги радиуса  $R$  (рис.7 б).

При смешанном сопряжении центр  $O_1$  одной из сопрягаемых дуг лежит внутри сопрягающей дуги радиуса  $R$ , а центр  $O$  другой сопрягаемой дуги вне ее (рис.7 в).

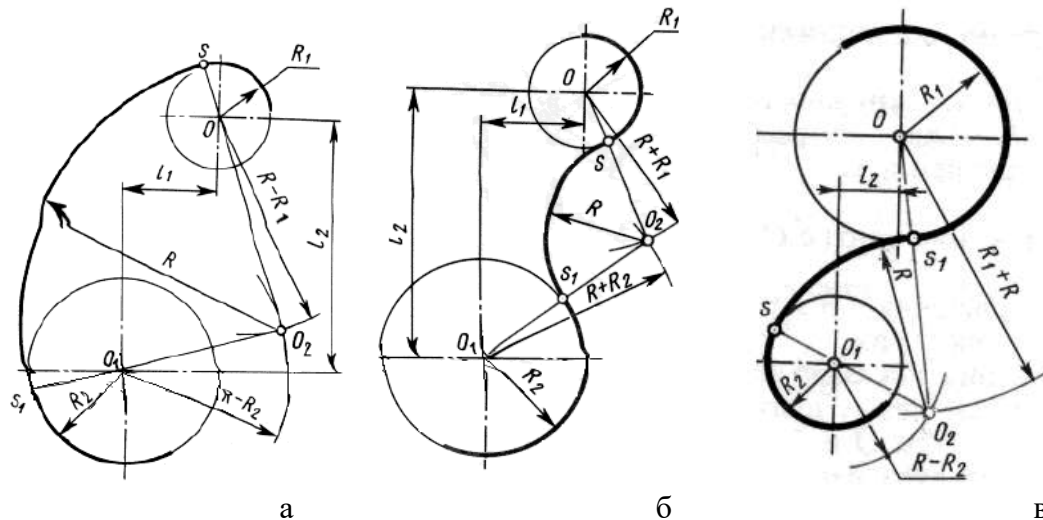


Рис.7. Сопряжения дуг  
а – внутреннее; б – внешнее; в – смешанное.

При вычерчивании контуров сложных деталей важно уметь распознавать в плавных переходах те или иные виды сопряжений и уметь их вычерчивать.

Для приобретения навыков в построении сопряжений выполняют упражнения по

вычерчиванию контуров сложных деталей. Для этого необходимо определить порядок построения сопряжений и только после этого приступать к их выполнению.

**ЗАДАНИЕ:** Вычертить изображения контуров деталей, указанных на рисунке задания, нанести размеры. Задание выполнить на листе чертежной бумаги формата А4.

#### Указания по выполнению задания

При выполнении каждой задачи должна соблюдаться определенная последовательность геометрических построений:

- осевые, центровые линии, основные начертательные;
- дуги, закругления;
- обводка, штриховка, выносные линии;
- размеры.

## Тема 2.2. Основы проекционного черчения

### Вопросы к опросу

1. Что называется проецированием?
2. Что называется проекцией?
3. Назовите два основных способа проецирования?
4. Какой из способов проецирования принят в машино– и приборостроении?
5. Перечислите достоинства и недостатки этого способа.
6. Как называется плоскость проекций (и какому виду она соответствует), образованная осями  $OX$  и  $OZ$ ?
7. Как называется плоскость проекций (и какому виду она соответствует), образованная осями  $OX$  и  $OY$ ?
8. Как называется плоскость проекций (и какому виду она соответствует), образованная осями  $OY$  и  $OZ$ ?
9. Каждый предмет характеризуется тремя параметрами: длиной, шириной, высотой. Какие параметры откладываются: по оси  $OX$ ;  $OY$ ;  $OZ$ ?
10. Между какими осями и под каким углом проводят постоянную составляющую чертежа? Для чего она служит?
11. Что означает слово “аксонометрия” в переводе с греческого языка?
12. Какие аксонометрические проекции вы знаете?
13. Под какими углами располагаются оси в этих проекциях? Дать графический ответ.
14. Указать коэффициенты искажения по осям в аксонометрических проекциях.

### Выполнение технических рисунков плоских фигур и геометрических тел, проекций деталей.

#### Выполнение видов по аксонометрическому изображению детали

Цель работы: получение навыков при построении проекций модели детали.

**ЗАДАНИЕ:** построить три вида детали по данному наглядному изображению в аксонометрической проекции в соответствии с вариантом задания.

Задание выполняют на листах чертежной бумаги формата А3 или А2 (ГОСТ 2.301-68). После нанесения рамки на листе в правом нижнем углу намечают размеры основной надписи задания, единой для всех форматов. Форма основной надписи принимается в соответствии с требованиями ГОСТ 2.104-2006. Изображения при необходимости выполнять в масштабе, ГОСТ 2.302-68. При заполнении основной и других надписей требуется выполнять требования ГОСТ 2.304-81. При нанесении размеров рекомендуется пользоваться ГОСТ 2.307-2011. При обводке изображения следует принимать толщину основных линий 0,8 – 1,0 мм, а толщину остальных линий – согласно ГОСТ 2.303-68 (СТ СЭВ 1178-78).

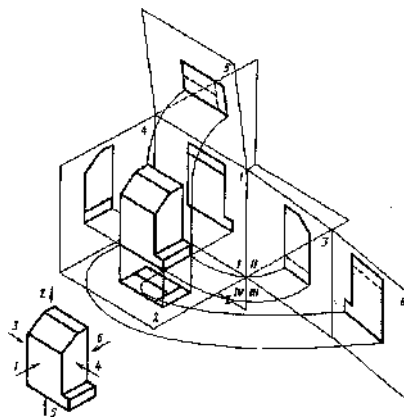


Рис.8. Прямоугольное проецирование

Предметы на технических чертежах изображают по методу прямоугольного проецирования на шесть граней пустотелого куба. При этом предполагается, что изображаемый предмет расположен между наблюдателем и соответствующей гранью куба (см. рис.8). Грани куба принимаются за основные плоскости проекций. Имеются шесть основных плоскостей проекций: две фронтальных - 1 и 6 (вид спереди или главный вид, вид сзади), две горизонтальных - 2 и 5 (вид сверху и вид снизу), две профильных - 3 и 4 (вид слева и вид справа). Основные плоскости проекций совмещаются в одну плоскость вместе с полученными на них изображениями.

Изображение на фронтальной плоскости проекций принимается на чертеже в качестве главного. Предмет располагают относительно фронтальной плоскости проекций так, чтобы изображение на ней — главное изображение — давало наиболее полное представление о форме и размерах предмета.

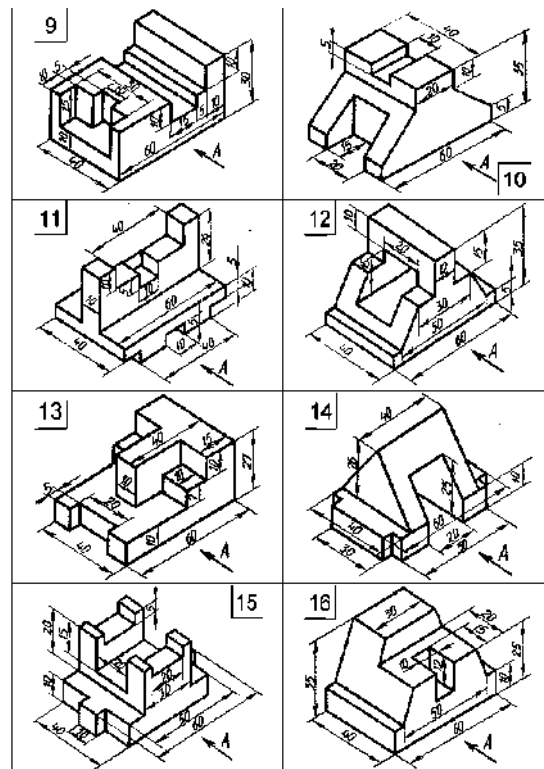
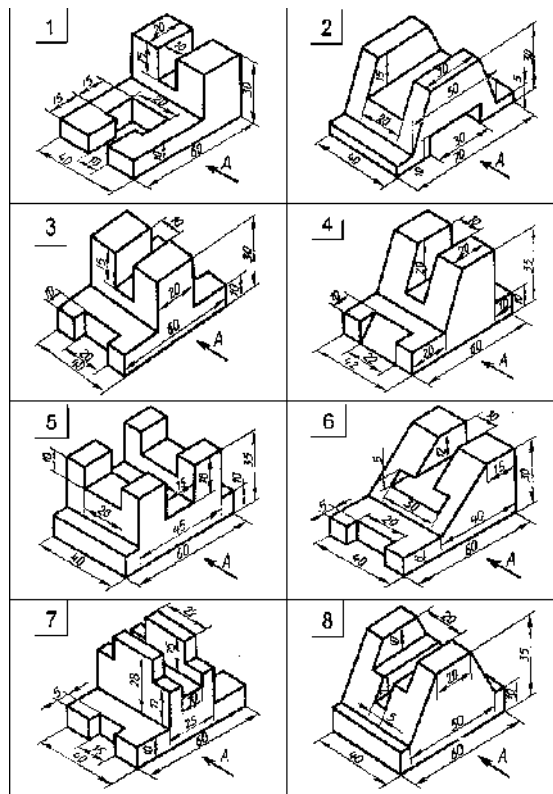
Предметы следует изображать в функциональном положении или в положении, удобном для их изготовления. Предметы, состоящие из нескольких частей, следует изображать в функциональном положении.

Вопрос о том, какие из основных видов следует применять на чертеже изделия, должен решаться так, чтобы при наименьшем количестве видов в совокупности с другими изображениями (местные и дополнительные виды, разрезы и сечения, выносные элементы) чертеж полностью отображал конструкцию изделия.

Порядок выполнения задания:

- 1) изучить ГОСТ 2.307-2011;
- 2) внимательно ознакомиться с конструкцией фигуры по ее наглядному изображению и определить основные геометрические тела, из которых она состоит;
- 3) выделить на листе бумаги соответствующую площадь для каждого вида детали;
- 4) нанести тонко карандашом все линии видимого и невидимого контура, мысленно расчленив деталь на основные геометрические тела;
- 5) нанести все необходимые выносные и размерные линии;
- 6) проставить размерные числа на чертеже;
- 7) заполнить основные надписи и проверить правильность всех построений;
- 8) обвести чертеж карандашом.

Варианты задания





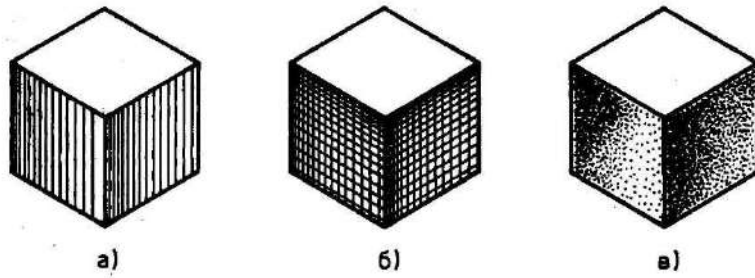


Рис. 9. Технические рисунки с выявлением объема шатировкой (а), шраффировкой (б) и точечным оттенением (с)

Таблица 1. Оттенение формы приемами шатировки

Шатировка изображений геометрических тел	Шатировка изображений деталей, форма которых состоит из различного сочетания геометрических тел	Шатировка изображений геометрических тел	Шатировка изображений деталей, форма которых состоит из различного сочетания геометрических тел
<p><i>Цилиндры</i></p>	<p>Форма изделия состоит из сочетания цилиндрической и призматических поверхностей</p>	<p><i>Призмы</i></p>	<p>Форма изделия состоит из призматических поверхностей</p>
<p><i>Конусы</i></p>	<p>Форма изделия состоит из сочетания цилиндрической и конической поверхностей</p>	<p><i>Пирамиды</i></p>	<p>Форма изделия состоит из сочетания призматических и пирамидальной поверхностей</p>
<p><i>Шары</i></p>	<p>Форма изделия состоит из сочетания сферической и цилиндрической поверхностей</p>		

Технические рисунки не являются метрически определенными изображениями, если на них не проставлены размеры.

Пример построения технического рисунка в прямоугольной изометрической проекции (изометрия) с коэффициентом искажения по все осям равным 1. При отложении истинных размеров детали по осям, рисунок получается в 1,22 раза больше реальной детали.

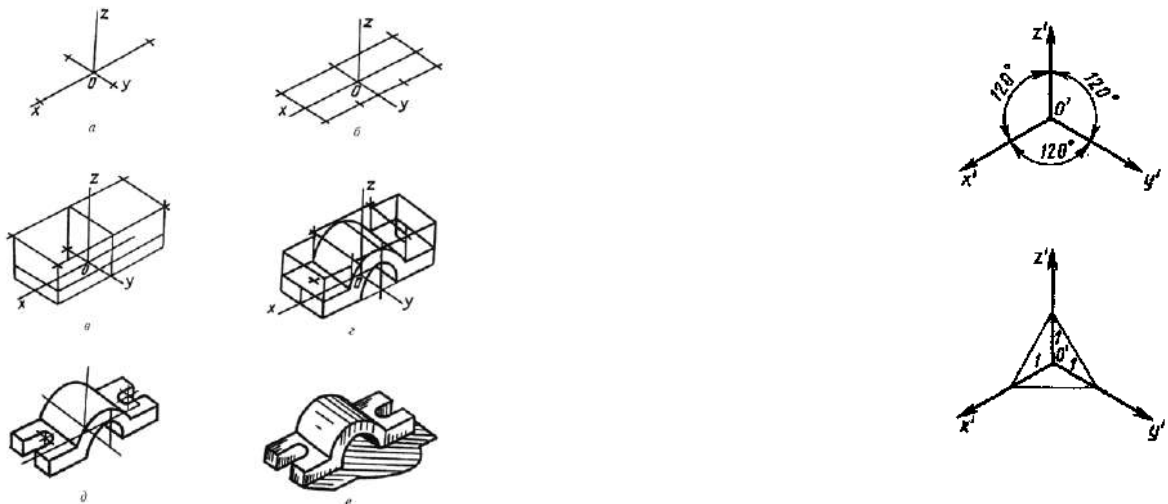


Рис.11.Изометрические проекции

Способы построения изометрической проекции детали:

1. Способ построения изометрической проекции детали от формообразующей грани используется для деталей, форма которых имеет плоскую грань, называемую

формообразующей; ширина (толщина) детали на всем протяжении одинакова, на боковых поверхностях отсутствуют пазы, отверстия и другие элементы.

Последовательность построения изометрической проекции заключается в следующем:

- построение осей изометрической проекции;
- построение изометрической проекции формообразующей грани;
- построение проекций остальных граней посредством изображения ребер модели; обводка изометрической проекции (рис. 12).

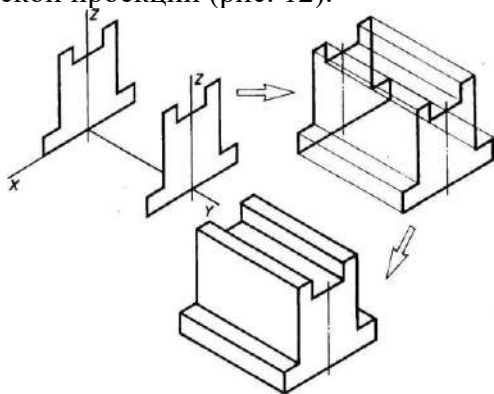


Рис. 12. Построение изометрической проекции

Построение изометрической проекции детали, начиная от формообразующей грани

2.Способ построения изометрической проекции на основе последовательного удаления объемов используется в тех случаях, когда отображаемая форма получена в результате удаления из исходной формы каких-либо объемов (рис. 13).

3.Способ построения изометрической проекции на основе последовательного приращения (добавления) объемов применяется для выполнения изометрического изображения детали, форма которой получена из нескольких объемов, соединенных определенным образом друг с другом (рис.14).

4.Комбинированный способ построения изометрической проекции. Изометрическую проекцию детали, форма которой получена в результате сочетания различных способов формообразования, выполняют, используя комбинированный способ построения (рис.15).

АксонOMETрическую проекцию детали можно выполнять с изображением (рис. 15, а) и без изображения (рис. 15, б) невидимых частей формы.

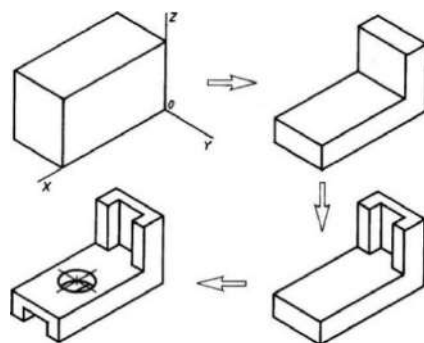


Рис. 12. Построение изометрической проекции детали на основе последовательного удаления объемов

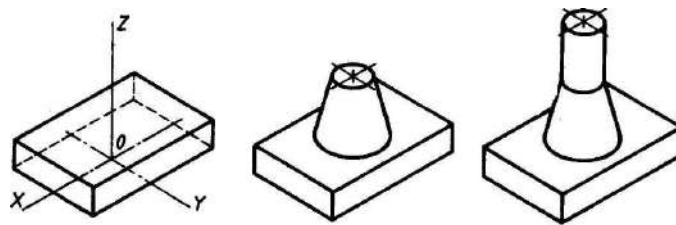


Рис. 13. Построение изометрической проекции детали на основе последовательного приращения объемов

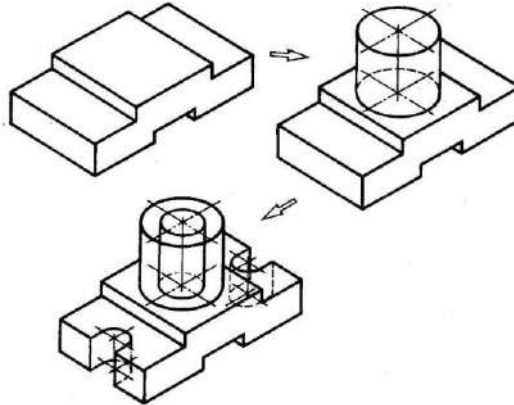


Рис. 14. Использование комбинированного способа построения изометрической проекции детали

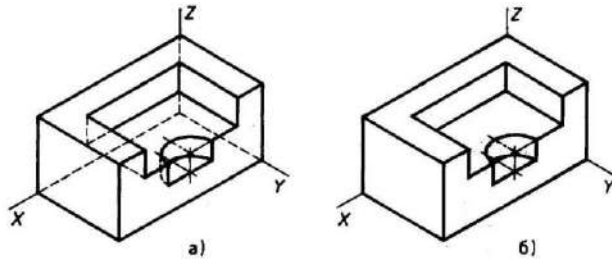
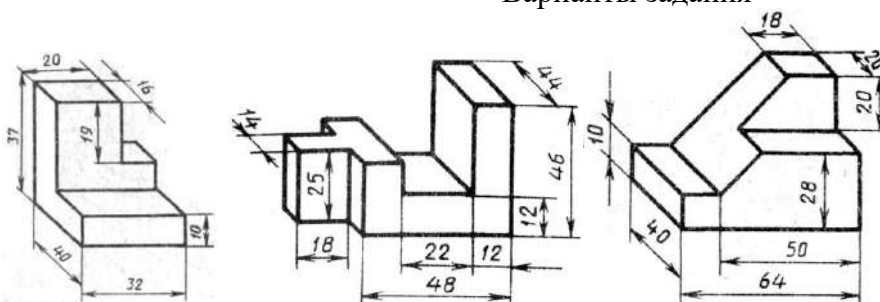


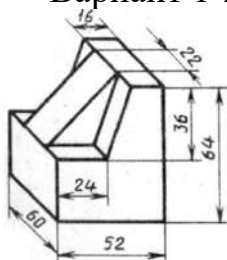
Рис. 15. Варианты изображения изометрических проекций детали: а — с изображением невидимых частей; б — без изображения невидимых частей

**ЗАДАНИЕ:** в соответствии с вариантом задания и размерами детали построить на формате А4 клетчатой бумаги в прямоугольной изометрической проекции технический рисунок.

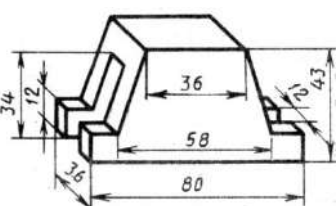
#### Варианты задания



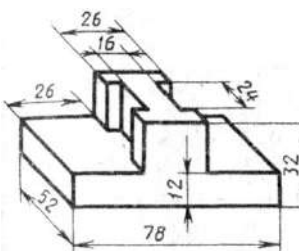
#### Вариант 1-2-3



#### Вариант 4-5-6



#### Вариант 7-8-9

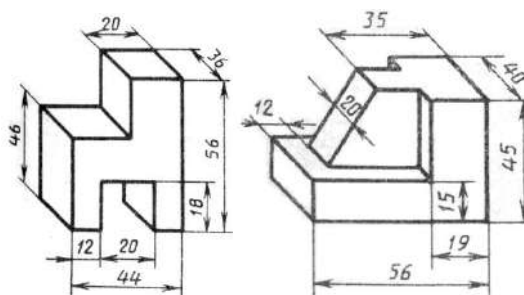




Вариант 10-11-12

Вариант 13-14-15

Вариант 16-17-18



Вариант 19-20-21

Вариант 22-23-24-25

### Раздел 3. Основы машиностроительного черчения

#### Тема 3.1. Выполнение и чтение чертежей деталей

##### Вопросы к опросу

##### Сечения

1. Дать определение сечения.
2. Как называются сечения в зависимости от их расположения на поле чертежа?
3. Какими линиями обводят контуры: а) наложенного, б) вынесенного сечения.
4. Как штрихуют металлы и их сплавы в сечении: а) угол наклона штриховки, б) тип линии штриховки, в) расстояние между штрихами.
5. Как обозначаются: а) секущая плоскость, б) сечение.
6. Если вынесенное сечение располагается на продолжении линии сечения и оно симметрично относительно этой линии, то: обозначаются ли в этом случае секущая плоскость и сечение, а если обозначаются, то как?
7. В каком случае сечение обозначают только разомкнутой линией со стрелками?
8. В каких случаях сечение не обозначают стрелками и буквами?

##### Разрезы

1. Дать определение разреза.
2. По количеству секущих плоскостей, какими бывают разрезы?
3. По отношению к горизонтальной плоскости проекций, какими бывают разрезы?
4. Если деталь имеет одну плоскость симметрии, а разрез располагается на одном из видов, то: а) как называется такой разрез? б) обозначается ли секущая плоскость и разрез в этом случае?
5. Если деталь имеет две плоскости симметрии, а разрез располагается на одном из видов, то: а) какой разрез применяем? б) будет ли этот разрез простым или сложным? в) обозначается ли разрез и секущая плоскость в этом случае?
6. Что является границей вида и разреза в случае совмещения: а) части вида с частью разреза, б) вида с 1/2 разреза.
7. Если с границей вида и разреза совпала линия наружного контура, то линия раздела вида и разреза отодвигается в сторону: а) вида, б) разреза.
8. Если с границей вида и разреза совпала линия внутреннего контура, линия раздела вида и раздела отодвигается в сторону: а) вида, б) разреза.
9. При совмещении 1/2 вида и 1/2 разреза вид располагается слева или справа?
10. В случае точёной детали вид располагается сверху или снизу.

11. Вы выполнили разрез, выявили необходимые поверхности. Остаются ли после этого на видах линии невидимого контура?
12. Какой линией ограничивают местный разрез?
13. Заштриховывается ли тонкая стенка (ребро жёсткости), если секущая плоскость пересекает её: а) поперёк, б) вдоль.

#### Типовые соединения

1. Назовите два типа типовых соединений.
2. Приведите примеры каждого из этих типов.
3. Какие типы резьбы вы знаете?
4. Как обозначается метрическая резьба буквами?
5. Какова форма профиля метрической резьбы?
6. Как графически изображается метрическая резьба: а) на стержне, б) в отверстии.
7. Привести пример обозначений: а) клевого соединения, б) паяного соединения, в) сварного соединения.

#### Выполнение чертежей деталей, требующих разрезы, сечения:

1. Выполнить чертеж детали по ее наглядному изображению (рис. 16) с применением разрезов. Нанести на чертежах обозначения точек, расположенных на поверхностях деталей.

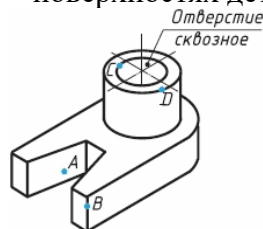


Рис. 16. Наглядное изображение детали

2. Пользуясь тремя видами детали (рис. 17), построить фронтальный разрез. Нанести на чертеже недостающие проекции точек:

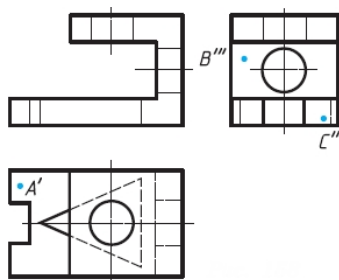


Рис. 17. Чертеж детали в проекциях

### Тема 3.2. Сборочные чертежи.

**Творческое задание** «Выполнение сборочного чертежа простого изделия и его детализировка».

#### Выполнение сборочного чертежа:

Чертеж *общего вида* изделия — документ, определяющий конструкцию изделия, взаимодействие его основных составных частей и поясняющий принцип работы изделия. Чертеж общего вида выполняется так, чтобы по нему можно было без дополнительных разъяснений разработать рабочую конструкторскую документацию: рабочие чертежи деталей, сборочные чертежи, спецификацию.

Чертеж общего вида должен содержать изображения изделий с их видами, разрезами, сечениями, а также текстовую часть и надписи, необходимые для понимания

конструктивного устройства изделий, взаимодействия его основных составных частей и принципа действия изделия, а также данные о составе изделия. Допускается помещать техническую характеристику изделия и пояснительные надписи, помогающие уяснению устройства и действия изделия.

Изображения на чертежах общих видов выполняются с максимальными упрощениями, устанавливаемыми ЕСКД для рабочих чертежей.

Наименование и обозначения составных частей изделий на чертеже общего вида указываются на полках линий-выносок или в таблице, располагаемой на чертеже общего вида изделия.

Таблица может быть выполнена и на отдельном листе формата А4 (по ГОСТ 2.301—68). При этом на полках линий-выносок указываются номера позиций составных частей, включенных в таблицу. В общем виде таблица состоит из граф: «Поз.», «Обозначение«Кол.»», «Дополнительные указания». Запись составных частей в таблицу рекомендуется производить в следующем порядке: заимствованные изделия, покупные изделия, вновь разработанные изделия. Примером чертежа общего вида с некоторыми упрощениями может служить несложный чертеж изделия — гидравлического прихвата, изображенного на рис. 431. Характерный признак чертежа общего вида — отсутствие спецификации, которая будет разрабатываться во второй, рабочей части конструкторской документации для сборочного чертежа.

**СБОРОЧНЫЙ ЧЕРТЕЖ** разрабатывается на основе чертежа общего вида и входит в комплект рабочей конструкторской документации, предназначается непосредственно для производства. По сборочному чертежу определяется соединение деталей в сборочные единицы и детали в готовое законченное изделие. Сборочный чертеж должен содержать изображение сборочной единицы, дающее представление о расположении и взаимной связи составных частей и способах их соединения, обеспечивающих возможность сборки и контроля сборочной единицы.

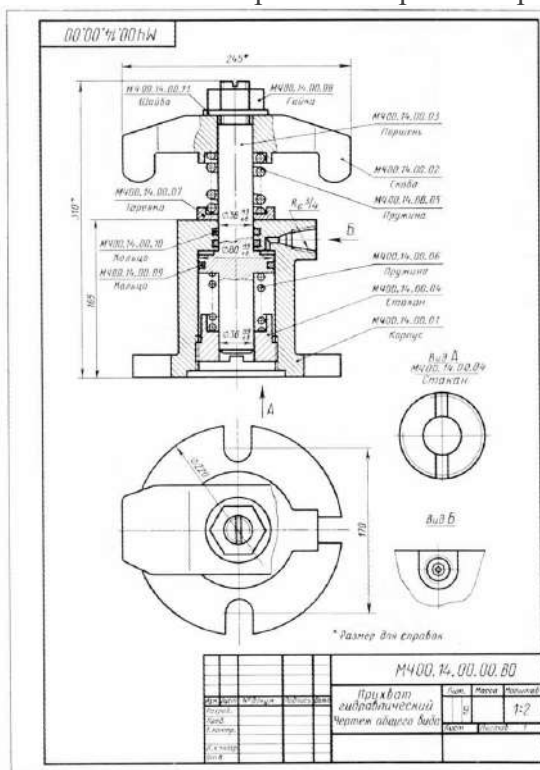


РИС. 431

На сборочном чертеже должно быть показано:

- из каких деталей состоит изделие,

- взаимное расположение деталей;
- дано представление о взаимодействии деталей.

*Сборочный чертеж должен содержать:*

- габаритные размеры, определяющие предельные внешние и внутренние очертания изделия,
- установочные размеры, по которым изделие устанавливается при монтаже.

На сборочном чертеже допускается указывать, что представляют собой те части изделия, которые сопрягаются или соприкасаются (обстановка) с деталями или изделиями, не принадлежащими рассматриваемому изделию. Такими деталями и частями изделий являются фундаментные плиты, фланцы, несущие поверхности кронштейнов и т. д.

Части изделия, расположенные за обстановкой, изображаются как видимые, но могут при необходимости изображаться как невидимые. Предметы «обстановки» показываются упрощенно. В разрезах и сечениях их допускается не штриховать.

На сборочном чертеже допускается изображать перемещающиеся части изделия в крайнем или промежуточном положении с соответствующими размерами, указывать основные характеристики изделия (вес, число оборотов, мощность, грузоподъемность и т. д.), назначение рукояток, способы осуществления неразъемных соединений, номера позиций составных частей, входящих в изделие.

Сборочные чертежи являются рабочей документацией, выполняемой при проектировании изделий, но могут также выполняться и для существующего изделия, например при его модернизации.

*Творческое задание: «Выполнение сборочного чертежа простого изделия и его детализовка»*

**Цель задания:**

- приобретение навыков разработки конструкторской документации с соблюдением требований стандартов ЕСКД на сборочную единицу;
- развитие пространственного воображения, логического мышления, развитие способности к сопоставлению нового и ранее изученного материала.

**Основные понятия:**

**Сборочная единица** — изделие, составные части которого подлежат соединению между собой на предприятии-изготовителе путем сборочных операций (сочленением, свинчиванием, сваркой, клепкой, развальцовкой и т.д.).

На сборочную единицу разрабатывается конструкторская документация, которая состоит из сборочного чертежа и спецификации.

**Сборочный чертеж** - конструкторский документ, содержащий изображение сборочной единицы и другие данные для ее сборки и контроля.

Сборочный чертеж должен давать полное представление о расположении, взаимосвязи и способах соединения составных частей (деталей). По сборочным чертежам производят сборку

разборку изделия, а также осуществляют контроль сборочной единицы.

Правила оформления чертежа сборочной единицы устанавливает ГОСТ 2.109-73.

**Сборочный чертеж должен содержать согласно ГОСТ 2.109-73:**

а) изображение сборочной единицы, дающее представление о расположении и взаимной связи составных частей, соединяемых по данному чертежу, и обеспечивающее возможность осуществления сборки и контроля сборочной единицы.

Допускается на сборочных чертежах помещать дополнительные схематические изображения соединения и расположения составных частей изделия;

б) размеры, предельные отклонения и другие параметры и требования, которые должны быть выполнены или проконтролированы по данному сборочному чертежу.

Допускается указывать в качестве справочных размеры деталей, определяющие характер сопряжения;

- в) указания о характере сопряжения и методах его осуществления, если точность сопряжения обеспечивается не заданными предельными отклонениями размеров, а подбором, пригонкой и т.п., а также указания о выполнении неразъемных соединений (сварных, паяных и др.);
- г) номера позиций составных частей, входящих в изделие; д) габаритные размеры изделия;
- е) установочные, присоединительные и другие необходимые справочные размеры; ж) техническую характеристику изделия (при необходимости); з) координаты центра масс (при необходимости).
- Каждый сборочный чертеж сопровождается спецификацией.

### **Исходные данные (задание):**

Выполнить сборочный чертеж изделия по эскизам деталей на ватмане формата А 3, нанести габаритные, установочные и присоединительные размеры; нанести номера позиций составных частей изделия.

#### Порядок выполнения задания:

1. Последовательность выполнения сборочных чертежей.
2. Ознакомиться со сборочной единицей. Заполнить спецификацию.
3. Выбрать необходимое количество изображений выбрать главное изображение согласно ГОСТ 2. 305-2008
4. Выбрать масштаб.
5. Выбрать формат листа.
6. Подготовка листа и компоновка изображений на листе.
7. Выполнить изображения в тонких линиях
8. Нанести размеры.
9. Нанести номера позиций составных частей изделия.
10. Оформить чертёж и заполнить основную надпись

#### **Последовательность выполнения сборочного чертежа**

1. Ознакомиться со сборочной единицей. Выяснить ее назначение и служебные функции(принцип действия).

Приступая к выполнению сборочного чертежа изделия, необходимо подробно ознакомиться с назначением, устройством, взаимодействием и материалом отдельных частей этого изделия. Разобрать изделие на составные части, выделив сборочные единицы, отдельные детали (т.е. детали, не входящие в состав сборочных единиц, а входящие непосредственно в изделие в целом), стандартные изделия, материалы. Установить их наименования.

2. Заполнить спецификацию. (СРС- Самостоятельная работа студента)

Назначение спецификации - согласно спецификации комплектуют составные части, входящие в сборочную единицу, а так же всю документацию.

3. Выбрать необходимое количество изображений (виды, разреза, сечения) и их размещение. Подобрать масштаб. Учесть места для надписей, позиций, размеров и основной надписи. (ГОСТ 2. 302-68, ГОСТ 2. 305-2008, ГОСТ 2.104-2006, ГОСТ2. 106-96)

При определении необходимого числа видов, разрезов, сечений исходят из сложности изделия. Число изображений должно быть минимальным, но достаточным для полного

представления об устройстве изделия. С целью сокращения числа видов рекомендуется применять местные и дополнительные виды.

Выбирают главное изображение, дающее наиболее полное представление о сборочной единице.

#### 4. Выполнить изображения в тонких линиях (ГОСТ 2.305-2008)

Сначала намечают габаритные прямоугольники, проводя оси симметрии (если изображение симметричное) и центровые линии в местах расположения отверстий или других цилиндрических или конических элементов.

Изображения располагают в проекционной связи, что облегчает чтение чертежа. Отдельные изображения (места виды, сечения, разрезы) могут располагаться на свободном месте (ГОСТ 2.305-68).

Построение начинают с главного изображения, нанося тонкими линиями контуры наиболее крупных деталей (корпусных). Затем изображают более мелкие детали, соблюдая последовательность их соединения между собой, и намечают разрезы. Поверхности двух соприкасающихся деталей при этом изображают на чертеже одной сплошной толстой (контурной) линией без зазора.

Обозначения графические материалов и правила их нанесения на чертежах выполняют согласно ГОСТ 2.306-68 ЕСКД. В разрезах и сечениях смежные детали штрихуют в разные стороны (для одной детали - вправо, для другой - влево). Если в разрез попадают три и более детали, то следует изменить расстояние между линиями штриховки или сдвинуть их.

Такие детали, как винты, болты, шпонки, заклепки, штифты, шатуны, рукоятки, не пустотелые валы, клинья (т.е. сплошные детали) при продольном разрезе показывают не рассечёнными и не штрихуют. Шарики всегда изображают не рассечёнными. Гайки и шайбы, как правило, показывают не рассечёнными

Пружины с ж а т и я в сборочной единице, как правило, располагают или в отверстиях, или на стержне, которые служат направляющими от их продольного перемещения и предохраняют от поперечного изгиба.

На чертеже оборонной единицы допускается изображать пружину лишь сечениями ее витков. Изделия, расположенные за винтовой пружиной изображает условно только до осевых линий сечений, т.е. предполагается, что пружина закрывает расположенные за ней части изделия (плакат).

#### 5. Нанести размеры (ГОСТ 2.307-68)

По сборочным чертежам детали не изготавливают, а только собирают в готовые изделия, поэтому на них наносят лишь размеры, необходимые для сборки. К таким размерам относятся: габаритные, установочные, присоединительные, эксплуатационные и др.

Габаритные - размеры характеризуют высоту, длину и ширину или наибольший диаметр, изделия.

Установочные (присоединительные) размеры необходимы для установки изделия на месте монтажа или присоединения к другому изделию. К ним относятся размеры, определяющие положение и диаметры отверстий под крепежные детали во фланцах и др. частях, размеры присоединительных резьбы и др.

Монтажные размеры – устанавливают (указывают на) взаимосвязь и взаимное расположение деталей в сборочной единице. Например, расстояние между осями валов и от оси изделия до привалочной плоскости, монтажные зазоры и др.

Эксплуатационные размеры - диаметры проходных отверстий, размер "под ключ", число зубьев, модули и т.п., указывающие на расчетную и конструктивную характеристику изделия.

На сборочных чертежах. Указывают также размеры элементов деталей, обрабатываемых в процессе или после сборки изделия.

6. Нанести номера позиций составных частей изделия (ГОСТ 2.106-96:)

Каждой составной части изделия на сборочном чертеже присваивают порядковый номер, называемый позицией.

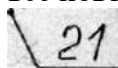
Номера позиций на сборочном чертеже указывают на полках пиний - выносок, проводимых от изображений составных частей.

Линии-выноски должны пересекать контур изображения составной части и заканчиваться точкой. Номера позиций следует указывать на том изображении, на «котором данная составная часть проецируется как видимая.

Линии-выноски не должны пересекаться между собой, не должны быть параллельны линиям штриховки, по возможности не должны пересекать изображений других составных частей, а также размерных линий чертежа. Выносные линии и полки наносят сплошными тонкими линиями толщиной  $1/3S$

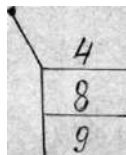
Номера позиций наносят на чертеже, как правило, один раз.

Допускается указывать повторно номера позиций одинаковых составных частей. При этом все повторяющиеся номера позиций проставляют на двойной полке:



Номера позиций располагают параллельно основной надписи чертежа и группируют их в колонку или строчку, т.е. по вертикальной или горизонтальной прямой. Размер шрифта номеров позиций должен быть на 1-2 номера больше размера шрифта размерных чисел.

Для группы крепежных деталей (болт, гайка, шайба), относящихся к одному и тому же месту крепления, допускается проводить общую линию-выноску, В этом случае полки для номеров позиций должны располагаться колонкой и соединяться тонкой линией. При этом линию-выноску отводят от закрепляемой составной части:



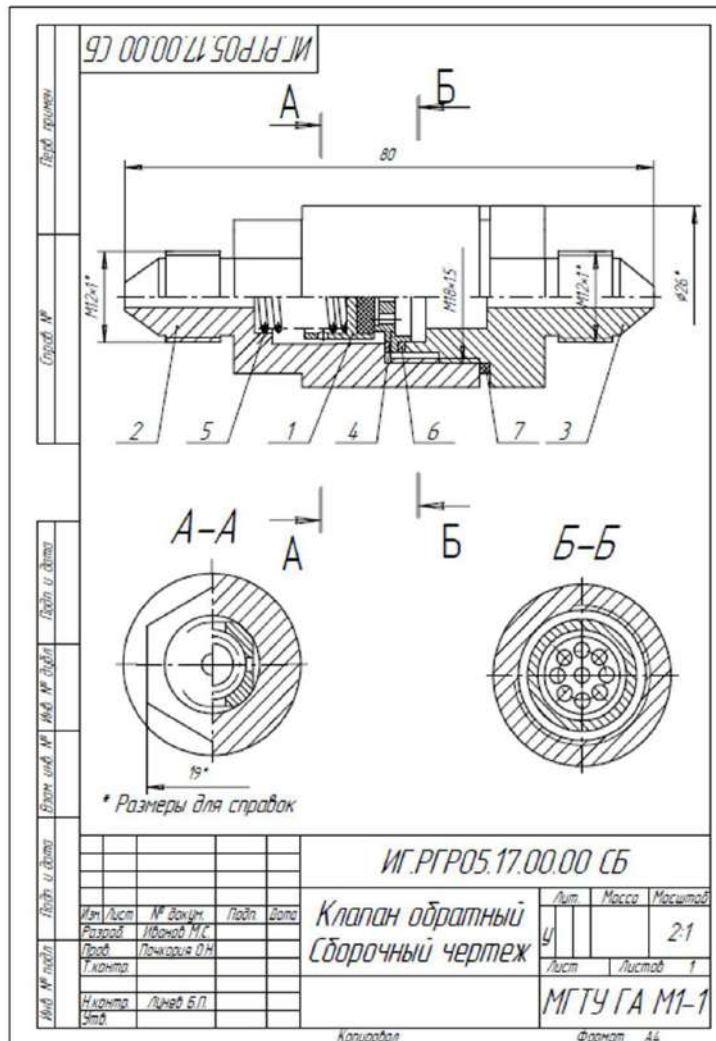
7. Обвести чертеж и заполнить основную надпись и дополнительную графу.

Основная надпись сборочного чертежа выполняется по форме 1, ГОСТ 2.104-68.

Сборочный чертеж имеет то же наименование, которое записано в спецификации.

Обозначение сборочного чертежа идентично обозначению, приведенному в спецификации, причем, в конце обозначения записан шифр (буквенный код документа) "СБ" .

**Пример выполнения работы:**



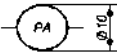
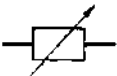
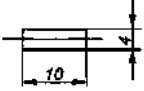
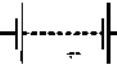
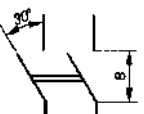
### Тема 3.3. Схемы

#### Вопросы к опросу:

1. Схемы. Назначение схем. Классификация схем.
2. Правила разработки и оформления технологических схем.
3. Условные и упрощенные обозначения элементов на схемах, принятых по ГОСТ, ЕСКД и ЕСТД.
4. Электрические схемы: классификация, правила чтения и выполнения.
5. Условные графические обозначения элементов на электрических схемах изделий с обмотками: катушки индуктивности, дроссели, трансформаторы, двигатели.
6. Условные обозначения резисторов и конденсаторов, полупроводниковых и электровакуумных приборов, измерительных приборов и устройств защиты.
7. Что называют элементом схемы
8. Что такое устройство
9. Что наз. установкой
10. На какие виды подразделяют схемы
11. На какие типы подразделяют схемы
12. Что определяет структурная схема
13. В виде какой геометрической фигуры изображают функциональные части схемы



14. Что разъясняет функциональная схема и когда она используется
15. Какой тип схем определяет полный состав элементов
16. Что показывает монтажная схема
17. Какие виды схем обозначаются буквами: Э, Г, К, Л, В, Х, Р, Е, С
18. Какие типы схем обозначаются цифрами: 1, 2, 3, 4, 5, 6, 7, 0
19. Что такое функциональная группа в схемах
20. Что такое линия взаимосвязи в схемах
21. Линией какой толщины, выполняют условные графические обозначения (УГО)
22. На какой угол допускается поворачивать УГО, содержащие цифры или буквенные обозначения
23. Какие части изделия изображают на структурных схемах
24. Для изделий, находящихся в отключенном положении выполняют ..... схемы.
25. Установите соответствие между условными обозначениями электрических элементов и их значениями.

1.  а) аккумулятор
2.  б) амперметр
3.  в) выключатель многополюсной
4.  г) резистор переменный
5.  д) предохранитель плавкий

## ВЫЧЕРЧИВАНИЕ СХЕМ

### Задание 1 «Чтение схем управления электроприводами»

Цель работы: Получение навыков чтения чертежей схем управления электроприводами

Комплексно-методическое обеспечение: Учебник, ГОСТ 2.702-75, методические рекомендации, презентация, чертежные инструменты

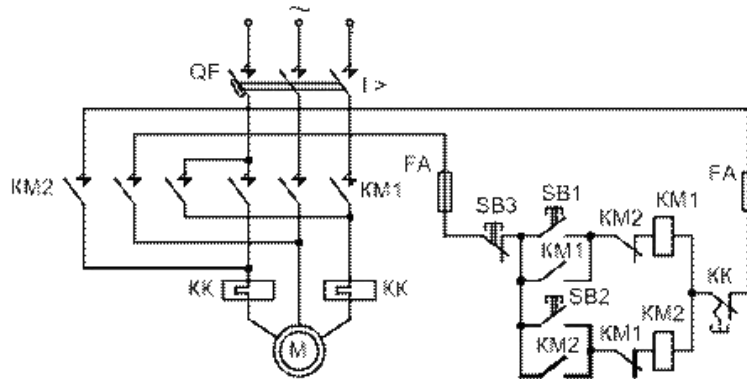
Порядок выполнения работы:

- подготовиться к выполнению заданий;
- внимательно выслушать задание;
- работу выполняют в тетради

Задания:

1. Провести общее ознакомление с электрической схемой, прочитать все примечания, технические требования.
2. Сопоставить обозначения элементов на электросхеме с перечнем элементов.
3. Найти на схеме источники питания.
4. Найти на электрической схеме электродвигатели.
5. Определить аппараты защиты электросистемы плавкие предохранители, автоматический выключатели и т.п.

Перечертить схему в тетрадь



Реверсивная схема управления АД с короткозамкнутым ротором

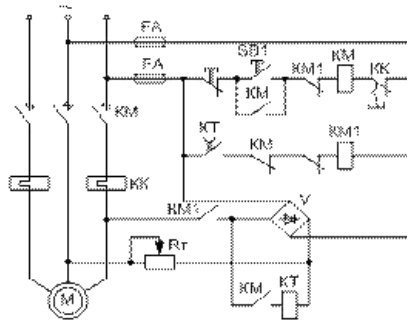


Схема пуска и динамического торможения АД

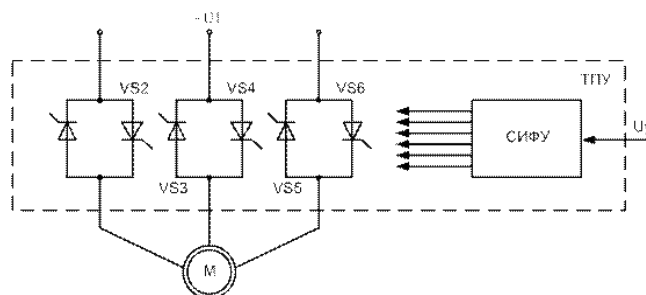


Схема асинхронного ЭП с тиристорным пиковым устройством

Требования к результатам работы:

применять все положения стандартов ЕСКД по оформлению рабочих чертежей деталей

## Задание 2 «Чтение схем внешних электрических и трубных проводок»

Цель работы: Научить читать строительные чертежи

Комплексно-методическое обеспечение: Учебник, методические рекомендации, презентация, чертежные инструменты

Порядок выполнения работы:

- подготовиться к выполнению заданий;
- внимательно выслушать задание;
- прочитайте чертеж

Задания:

1. Изучить схему.
2. Описать определенный участок представленной схемы внешних электрических и трубных проводок

Требования к результатам работы: Работа выполняется в [тетради](#)

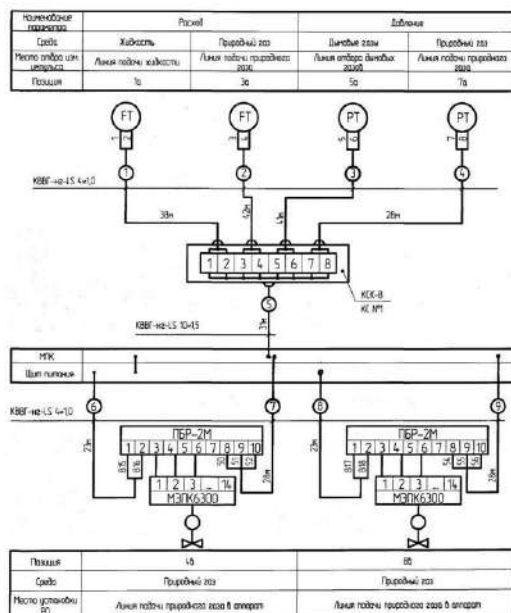


Схема соединений внешних проводок (регулирующие органы с электроприводом)

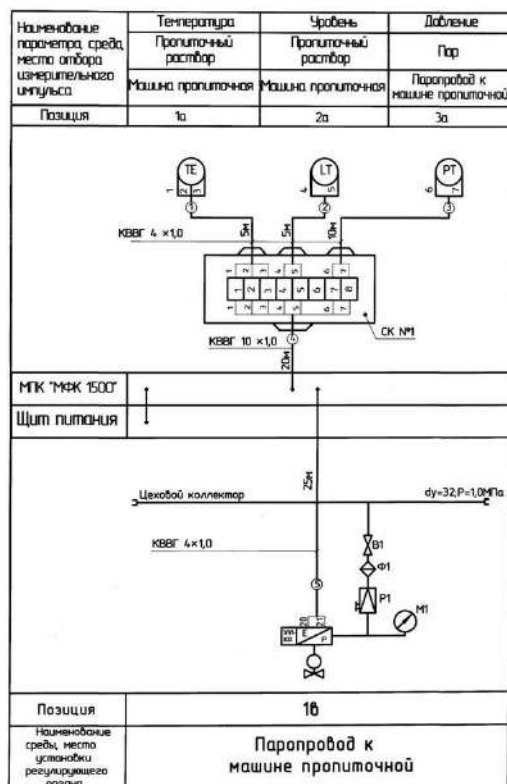


Схема соединений внешних проводов (регулирующий орган с пневмоприводом)

**Задание 3:** Чтение монтажных чертежей щитов и пультов трасс, электрических схем сигнализаций и блокировок.

Цель работы: Научить читать чертежи сварных конструкций

Комплексно-методическое обеспечение: Учебник, методические рекомендации, презентация, чертежные инструменты

Порядок выполнения работы:

- подготовиться к выполнению заданий;
- внимательно выслушать задание;
- прочитайте схему

Задания:

1. Ознакомиться со схемой и перечнем элементов, найти на схеме каждый из них, прочитать все примечания и пояснения.
2. Определить систему электропитания электродвигателей, обмоток магнитных пускателей, реле, электромагнитов, комплектных приборов, регуляторов и т. п.
3. Изучить всевозможные цепи каждого электроприемника: электродвигателя, обмотки магнитного пускателя, реле, прибора и т. п.

Требования Работа выполняется в тетради



а) 1 вид; в) 2 вида; +с) 3 вида; d) 6 видов; е) любое количество видов.

**10. Буквой R на чертеже обозначается:**

а) расстояние между любыми двумя точками окружности;

в) расстояние между двумя наиболее удаленными противоположными точками окружности;

+с) расстояние от центра окружности до точки на ней;

d) расстояние между точкой и центром;

е) расстояние между любыми двумя точками окружности.

**11. Сопряжением называется:**

а) переход одной кривой линии в другую;

в) переход одной линии в другую;

+с) плавный переход одной линии в другую;

d) переход одной линии в окружность;

е) плавный переход окружности в линию.

**12. Сопряжение бывает:**

+а) внешним; в) внутренним; с) смешанным; d) наложенным; е) упрощенным.

**13. Какой формат принят за единицу измерения других форматов?**

+а) A0; в) A1; с) A4; d) A2; е) A 3.

**14. Где на листе формата принято размещать основную надпись?**

а) в левом нижнем углу; +в) в правом нижнем углу; с) в правом верхнем углу;

d) по центру; е) в левом верхнем углу.

**15. Масштабом называется:**

а) расстояние между двумя точками на плоскости;

в) пропорциональное уменьшение размеров предмета на чертеже;

+с) отношение линейных размеров изображения к линейным размерам объекта;

d) расстояние между двумя точками в разных плоскостях;

е) пропорциональное увеличение размеров предмета на чертеже.

**16. ГОСТ 2.302—68 не допускает масштаб:**

а) 1:1; +в) 1:3; с) 2,5:1; d) 1:1000; е) 1: 8.

**17. Чертежный шрифт бывает:**

а) прямой; +в) наклонный; с) косоугольный; d) центральный; е) вытянутый.

**18. При прямоугольном проецировании любой объект имеет:**

а) 1 вид; в) 2 вида; +с) 3 вида; d) 6 видов; е) любое количество видов.

**19. На чертеже все проекции выполняют:**

+а) в проекционной связи; б) без проекционной связи; с) произвольно;

d) прямолинейно; е) под любым углом.

**20. На фронтальной плоскости изображается:**

а) профильный вид; в) вид сверху; с) вид справа; +d) вид главный; е) вид сзади.

**21. Инструменты, предназначенные для работы с тушью:**

а) циркуль; в) кронциркуль; +с) рейсфедер; d) карандаш; е) рейсшина.

**22. Оборудование для организации рабочего места чертёжника:**

а) папка для рисования; в) чертёжная доска; +с) рейсшина d) конструктор е) чертёжный стол.

**23. Какое обозначение твердости карандаша встречается:**

а) ТМ; в) НВ; с) СП; +d) 2Т; е) 2В.

**24. В готовальню входят:**

+а) циркуль; в) лекало; с) рейсфедер; d) транспортир; е) измеритель.

**25. Какое из слов не является названием чертежного инструмента?**

+ а) треугольник; в) транспортир; с) лекало; d) циркуль; е) линейка.

**26. Линия основная сплошная толстая предназначена для вычерчивания линий:**

+ а) видимого контура; в) невидимого контура; с) осевых линий; d) центровых; е)

продольных.

**27. На профильной плоскости изображается:**

а) главный вид; в) вид сверху; с) вид справа; +d) вид слева; е) вид с боку.

**28. Изображение отдельного ограниченного места поверхности предмета называется:**

а) главным видом; в) видом сзади; +с) видом местным; d) видом слева; е) общим видом.

**29. Невидимый контур детали на чертеже выполняется:**

+а) штриховыми линиями; в) штрих пунктирными тонкими линиями; с) основной сплошной толстой; d) невидимой линией; е) волнистой.

**30. Проекцией точки на плоскости называется:**

а) произвольно взятая точка плоскости; +в) отображение точки пространства на плоскости;

с) произвольная точка вне плоскости; d) проецирующий луч; е) произвольно спроецированная точка.

**31. Проецирующая прямая – это:**

а) прямая, проведенная через точку пространства;

+в) прямая, соединяющая точку пространства с ее проекцией;

с) процесс построения проекций;

d) процесс построения наглядных изображений;

е) проекция прямой на плоскости.

**32. Центральным проецированием называется проецирование, при котором:**

а) проецирующие прямые параллельны друг другу;

в) проецирующие прямые параллельны друг другу и наклонены к плоскости проекций под углом отличным от 90°;

+с) проецирующие лучи исходят из одной точки;

d) проецирующие прямые непараллельные друг другу;

е) центральные косоугольные проекции.

**33. Прямоугольное проецирование – это одна из разновидностей:**

а) центрального проецирования;

в) косоугольного проецирования;

+с) параллельного проецирования;

d) сплошного проецирования;

е) непараллельного проецирования.

**34. За основное проецирование принято:**

а) параллельное; в) косоугольное; с) центральное; +d) прямоугольное; е) угловое.

**35. Проецировать всегда необходимо:**

а) на одну плоскость; в) на две плоскости; с) на три плоскости;

+d) все зависит от особенности строения детали; е) на четыре плоскости.

**36. Назовите плоскость V:**

а) профильная; в) горизонтальная; +с) фронтальная; d) прямоугольная; е) косоугольная.

**37. Главным видом принято считать:**

а) вид сбоку; +в) вид спереди; с) вид сверху; d) вид снизу; е) вид слева.

**38. Вид сбоку выполняется на чертеже:**

а) с левой стороны от вида спереди; +в) с правой стороны от вида спереди;

с) рядом с видом сверху; d) снизу от вида спереди; е) сверху от вида спереди.

**39. Виды на чертеже располагаются:**

а) свободно без правил; +в) в проекционной связи; с) когда как;

d) все зависит от размера листа; е) в любом свободном месте.

**40. Что чертят сплошной толстой основной линией?**

а) выносные линии; в) размерные линии; +с) рамку и основную надпись;

d) видимый контур детали; е) невидимый контур детали.

**41. Штриховая линия имеет толщину:**

+а) от  $S/3$  до  $S/2$ ; в)  $S/4$ ; с)  $S/5$ ; d)  $S/6$ ; e)  $S/8$ .

**42. Линию обрыва показывает:**

а) штрихпунктирной линией; в) сплошной тонкой; +с) сплошной волнистой; d) разомкнутой; e) ломаной.

**43. Промежутки между штрихами у штрихпунктирной линии:**

+а) 1-2 мм; в) 7-10 мм; с) 3-5 мм; d) 8 мм; e) 10 мм.

**44. Какие размеры имеет лист формата А4:**

+а) 297x210; в) 140x270; с) 190x297; d) 254x210; e) 150x295.

**45. Разомкнутая линия-это:**

а) линия обрыва; в) линия сгиба; с) линия невидимого контура; d) центровая линия; +е) линия сечений.

**46. Чем определяется размер шрифта?**

+а) высотой буквы; в) номером шрифта; с) шириной буквы; d) номером буквы; e) длиной строки.

**47. Какая ширина принята для волнистой линии в зависимости от толщины основной сплошной линии:**

+а) от  $S/2$  до  $S/3$ ; в)  $S/4$ ; с)  $S/3$ ; d)  $S$ .

**48. Какая ширина принята для штрихпунктирной линии в зависимости от толщины основной сплошной линии:**

а)  $S/1$ ; в)  $S/4$ ; с)  $S/3$ ; d)  $S/5$ ; +е) от  $S/2$  до  $S/3$ .

**49. Какие размеры измеряются во фронтальной плоскости проекций:**

а) длина-ширина; +в) длина-высота; с) ширина-высота; d) высота-длина; e) ширина.

**50. Какая линия применяется для нанесения выносных и размерных линий:**

а) штриховая; в) штрихпунктирная; +с) сплошная тонкая; d) волнистая.

## 2 вариант

**51. Какая плоскость проекций соответствует виду сверху:**

+а) горизонтальная; в) фронтальная; с) профильная; d) секущая плоскость.

**52. Проекция пирамиды:**

а) окружность + треугольник; +в) треугольник + любой многоугольник; с) прямоугольник + круг; d) два прямоугольника; e) два косоугольника.

**53. Эскиз-это:**

+а) чертеж детали, выполненный от руки и позволяющий изготовить деталь; в) объемное изображение детали; с) чертеж, содержащий габаритные размеры детали; d) чертеж детали, содержащий, необходимую информацию об объекте; e) правильно выполненный чертеж.

**54. Плоскость расположенная перед зрителем:**

а) горизонтальная; в) секущая плоскость; с) профильная; +d) фронтальная; e) косоугольная.

**55. Какие оси определяют профильную плоскость проекций:**

а) X-Y; в) Z-X; +с) Z-Y; d) O-X; e) X-H.

**56. Проецирование – это:**

а) способ получения чертежа; +в) процесс построения проекций; с) процесс выполнения чертежа; d) процесс построения наглядных изображений; e) процесс выполнения линий.

**57. Что измеряют в горизонтальной плоскости проекций:**

а) длину-высоту; +в) длину-ширину; с) ширину-высоту; d) высоту-длину-ширину; e) высоту.

**58. На пересечении каких линий должен находиться центр окружности:**

а) штриховой; в) ломаной; с) сплошной тонкой; d) волнистой; +е) штрих-пунктирной.



**59. Какой метод проецирования принят за основной:**

- a) косоугольное проецирование; в) центральное проецирование;
- +с) прямоугольное проецирование (ортогональное); d) американская система проецирования;
- е) простое проецирование.

**60. Что называется сопряжением:**

- a) отрезок прямой по которой пересекаются грани;
- +в) плавный переход одной линии в другую;
- с) точка пересечения вспомогательных линий, равноудаленных от сторон;
- d) точки пересечения перпендикуляров, опущенных на отрезки прямых из центра «О»;
- е) точка пересечения двух прямых.

**61. Что обозначают знаком «S 2»:**

- a) вид покрытия поверхности изделия; в) размер фаски; +с) толщину изделия; е) размер детали
- d) простановка справочных размеров.

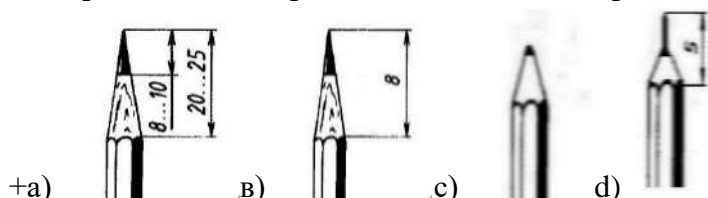
**62. Какими осями определяется фронтальная плоскость проекций:**

- a) X-Y; в) Z-Y; +с) Z-X; d) O-X; e) X-X.

**63. Какой из карандашей самый твердый:**

- a)ТМ; в) 6В; с)Т; +d)2Н; e)2М.

**64. Правильный вариант затачивания карандаша:**



**65. Определите неверный размер шрифта:**

- a) 2,5; в) 3, 5; +с) 5,5; d) 10; e) 14.

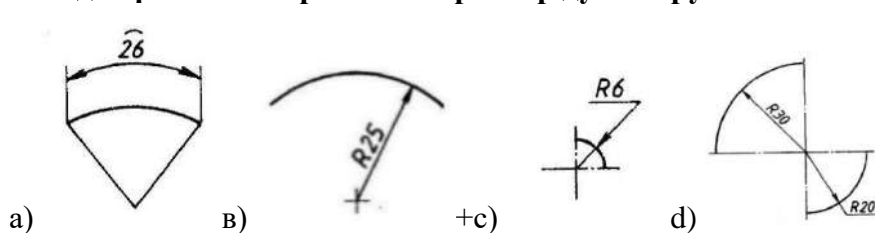
**66. Какую длину имеют штрихи штриховой линии:**

- a) 5...30 мм; +в) 2...8 мм; с) 4...6 мм; d) 3..5 мм; e) 5...6 мм.

**67. При соединении части вида и части разреза границей является...**

- +a) ось симметрии; в) волнистая линия; с) основная линия;
- d) штриховая линия; e) пунктирная линия.

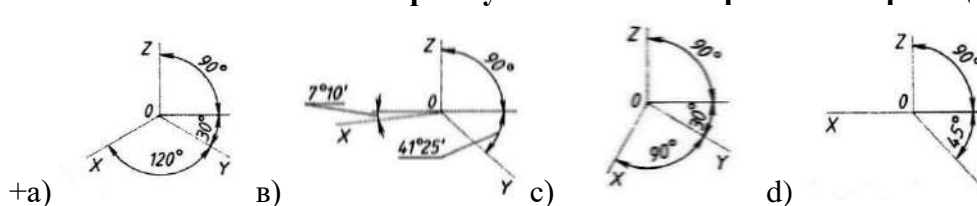
**68. Где правильно проставлен размер дуги окружности:**



**69. Как называется точка «О»:**

- a) вершина; в) центр сопряжения; +с) точка сопряжения; d) радиус сопряжения; e) точка схода.

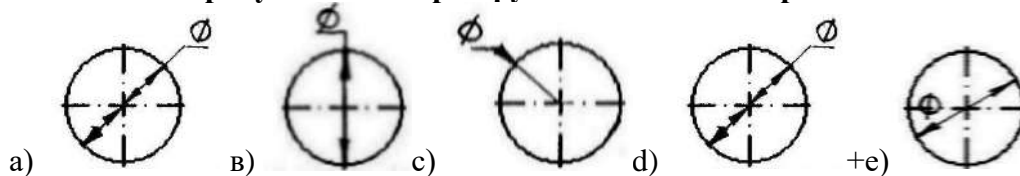
**70. Какие оси относятся к прямоугольной изометрической проекции:**



**71. Какой вид называют местным:**

- +а) изображение отдельного ограниченного места видимой поверхности предмета;
- в) изображение обращенной к наблюдателю видимой поверхности предмета;
- с) вид размещаемый на месте фронтальной проекции;
- д) вид размещаемый на месте горизонтальной проекции.

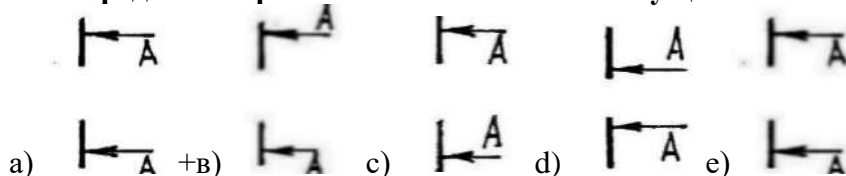
**72. На каком рисунке диаметр окружности нанесен правильно:**



**73. Кем были заложены основы изобразительной системы современного чертежа:**

- +а) И.П..Кулибин; в) Гаспар Монж; с) Петр 1; д) Леонардо да Винчи; е) Д.И. Менделеев.

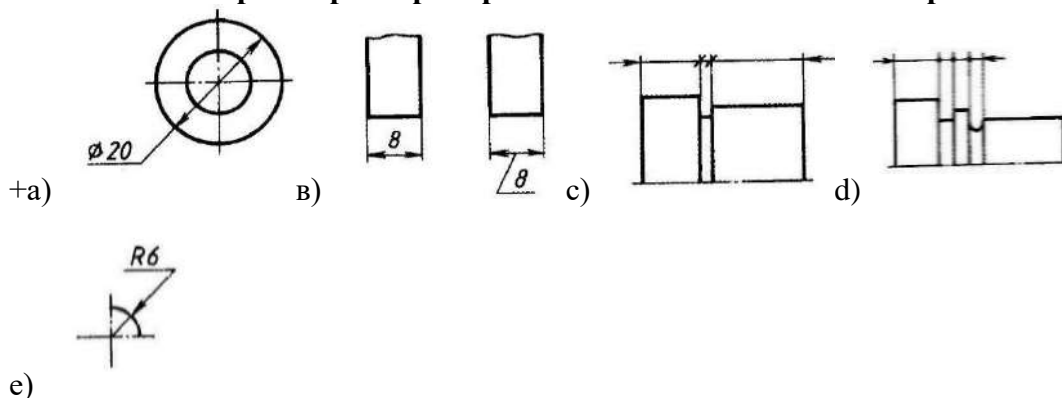
**74. Определите правильное обозначение секущей плоскости и направление взгляда:**



**75. Если размер шрифта №10, то чему равна высота строчных букв:**

- а) 5; в) 7; +с) 10; д) 14; е) 12.

**76. На каком чертеже размеры проставлены в соответствии с требованием ГОСТа:**



**77. Проекция, у которой размер по оси «у» сокращается в два раза:**

- а) прямоугольная изометрическая проекция;
- +в) косоугольная фронтальная проекция;
- с) косоугольная горизонтальная изометрическая проекция;
- д) тригонометрическая проекция; е) центральная проекция.

**78. Какой размер детали определяет ось Z:**

- а) длина; в) ширина; +с) высота; д) диаметр; е) радиус.

**79. Какими осями образована горизонтальная плоскость проекций:**

- А) Y Z; в) XZ; с) W Y; +д) XY; е) H.

**80. На какой плоскости проекций можно увидеть деталь сбоку:**

- +а) W; в) V; с) WH; д) F; е) H.

**81. Какой плоскости проекций соответствует вид спереди:**

- а) H; в) W; +с) V; д) WE; е) F.

**82. Какая плоскость образована осями XZ:**

- а) горизонтальная; +в) фронтальная; с) профильная; д) прямолинейная; е) внешняя.

- 83. Какими осями образована профильная плоскость проекций:**  
+а) ZY; в) YH; с) YX; d) XZ; е) X0.
- 84. Цилиндр-это:**  
+а) геометрическое тело; в) геометрическая фигура; с) геометрическая форма; d) геометрический предмет; е) сочетание двух окружностей.
- 85. Что лежит в основании конуса:**  
а) треугольник; в) прямоугольник; с) окружность; +d) пятиугольник; е) овал.
- 86. Что лежит в основании шестигранной призмы:**  
а) прямоугольник; в) овал; +с) шестиугольник; d) пятиугольник; е) квадрат.
- 87. Деление окружности на 5 равных частей можно выполнить при помощи:**  
+а) транспортира; в) угольника; с) линейки; d)циркуля; е) лекала.
- 88. Деление окружности на 4 равных части можно выполнить при помощи:**  
а) лекала; +в) угольника; с) линейки; d)циркуля; е) транспортира.
- 89. Деление окружности на 6 равных частей можно выполнить при помощи:**  
а) угольника; в) транспортира; с) линейки; +d)циркуля; е) лекала.
- 90. Деление окружности на 3 равные части можно выполнить при помощи:**  
а) линейки +в)циркуля с) транспортира d) лекала е) угольника
- 91. Какую проекцию относят к аксонометрической:**  
а) прямоугольную; в) фронтальную; +с) прямоугольную изометрическую; d) косоугольную;  
е) центральную.
- 92. Косоугольная фронтальная диметрическая проекция относится:**  
+а) к аксонометрической проекции; в) к прямоугольной проекции; с) к линейной проекции;  
d) к косоугольной проекции; е) к центральной.
- 93. Изометрической проекцией окружности является:**  
+а) эллипс; в) овал; с) круг; d) кривая; е) дуга.
- 94. Овал – это:**  
а) вытянутая окружность; +в) замкнутая кривая; с) прерывистая прямая;  
d) дугообразная форма; е) цилиндр.
- 95. Сечение –это:**  
а) фрагмент; в) предмет; с) плоскость; +d) фигура; е) деление.
- 96. Сечения бывают:**  
а) правильные; в) сложные; +с) вынесенные; d) кривые; е) замкнутые.
- 97. Сечения обозначаются линией:**  
а) прямой; +в) разомкнутой; с) сплошной; d) тонкой; е) пунктирной.
- 98. Сечения изображаются:**  
+а) штриховкой; в) полосой; с) наклонной; d) кривой; е) зигзагом.
- 99. Вынесенные сечения выполняются:**  
а) в пространстве; в) на плоскости; +с) в любом свободном месте от чертежа;  
d) под чертежом; е) над чертежом.
- 100. Разрез –это:**  
+а) изображение предмета; в) изображение фрагмента; с) изображение фигуры;  
d) изображение детали; е) изображение сечения.

Критерии оценки результата тестирования

Оценка (стандартная)	Оценка (тестовые нормы: % правильных ответов)
«отлично»	80-100 %
«хорошо»	70-79%
«удовлетворительно»	50-69%
«неудовлетворительно»	Меньше 50 %

## **КОМПЛЕКТ ОЦЕНОЧНЫХ СРЕДСТВ ПО ПРОМЕЖУТОЧНОЙ АТТЕСТАЦИИ**

### **ТЕХНИЧЕСКОЕ ЧЕРЧЕНИЕ**

13.01.10 Электромонтер по ремонту и обслуживанию электрооборудования  
(по отраслям)

ЭЛЕКТРОМОНТЕР ПО РЕМОНТУ И ОБСЛУЖИВАНИЮ ЭЛЕКТРООБОРУДОВАНИЯ

## Перечень вопросов к экзамену

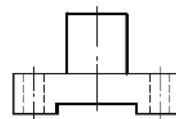
1. Основные правила оформления чертежей
2. Основные требования к чертежам
3. Форматы чертежей и оформление чертежных листов
4. Масштабы. Шрифты чертежные. Линии чертежа
5. Геометрические построения
6. Построение коробовых кривых
  7. Лекальные кривые
8. Построение уклона и конусности
9. Изображения. Способы проецирования
10. Прямоугольное проецирование
11. Проекция точек, плоских фигур и геометрических тел. Плоскости проекций
12. Комплексный чертеж предмета
13. Проекция геометрических тел
14. Вспомогательная прямая комплексного чертежа
15. Аксонометрические проекции. Назначение и виды аксонометрических проекций
16. Правила выполнения аксонометрических проекций. Косоугольная фронтальная диметрическая проекция
  17. Примеры построения фронтальных диметрических проекций
18. Прямоугольная изометрическая проекция. Диметрическая прямоугольная проекция
19. Техническое рисование
20. Виды. Основные виды. Дополнительный и местный виды. Выносные элементы
21. Изображения с разрывом и обрывом
22. Разрезы. Классификация разрезов
23. Построение разрезов. Обозначения на чертежах разрезов и изображений совмещенных видов и разрезов
24. Размещение разрезов на чертеже. Условности и упрощения при задании форм предмета
25. Сечения. Графические обозначения материалов
26. Размеры. Предпочтительные числа.
27. Классификация размеров. Размеры формы и положения.
28. Элементы детали и их размеры. Размещение размеров на чертеже.
29. Размерные базы. Нанесение размеров на чертеже.
30. Размерные и выносные линии. Нанесение размерных чисел. Нанесение знаков и надписей.
31. Упрощения. Допуски, посадки и предельные отклонения. Допуски формы и расположения поверхностей.
32. Резьба. Признаки классификации и виды резьбы.
33. Оглавление. Параметры резьбы. Типы резьбы.
34. Определение резьбы при съемке с натуры. Изображение резьбы на чертежах.
35. Крепежные детали резьбовых соединений. Резьбовые соединения.
36. Виды соединений
37. Назначение и основные требования, предъявляемые к чертежам деталей машин
38. Основные понятия и определения. Содержание рабочего чертежа.
39. Правила выполнения рабочих чертежей.
40. Выполнение эскизов деталей.
41. Последовательность выполнения эскизов деталей.
42. Измерительные инструменты и приспособления для обмера деталей.
43. Выполнение рабочих чертежей деталей.
44. Чертежи деталей со стандартными изображениями.
45. Детали зубчатых зацеплений.
50. Чтение рабочего чертежа.

51. Чертежи сборочных единиц.
52. Чертежи общих видов.
53. Сборочные чертежи.
54. Особенности вычерчивания сборочных чертежей.
55. Нанесение размеров на сборочных чертежах.
56. Обозначения составных частей изделий на сборочных чертежах.
57. Спецификация.
58. Характерные для сборочных единиц изделия и устройства.
59. Чтение и детализация сборочных чертежей и чертежей общего вида.
60. Пример выполнения сборочного чертежа.
61. Основные требования стандартов Единой системы конструкторской документации (ЕСКД)
62. Основные требования стандартов Единой системы технологической документации (ЕСТД) к оформлению и составлению чертежей и схем.

### Практическое задание

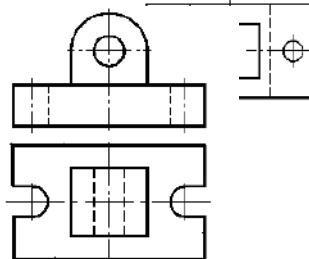
№1

По данным видам постройте третий вид детали.



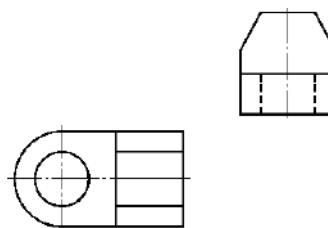
№2

По данным видам постройте третий вид детали.



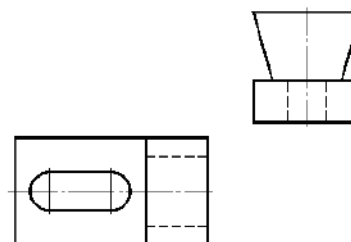
№3

По данным видам постройте третий вид детали.



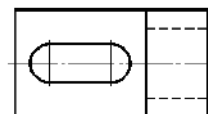
№4

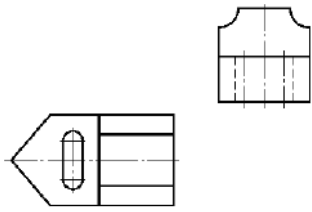
По данным видам постройте третий вид детали.



№5

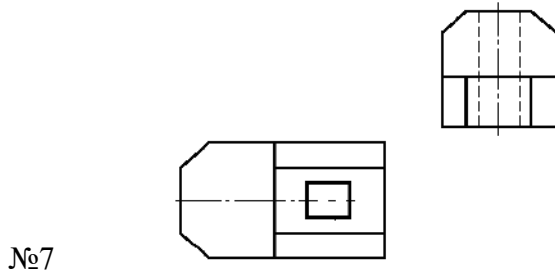
По данным видам постройте третий вид детали.





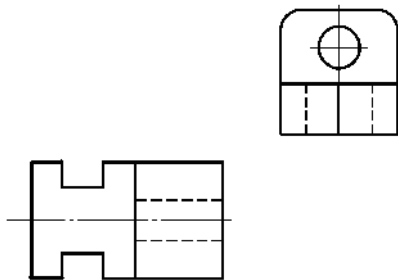
№6

По данным видам постройте третий вид детали.



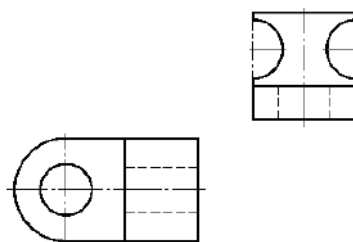
№7

По данным видам постройте третий вид детали.



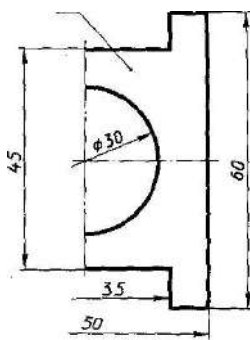
№8

По данным видам постройте третий вид детали.



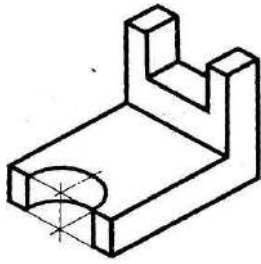
№9

Постройте полное изображение в масштабе 2:1. Нанесите размеры.



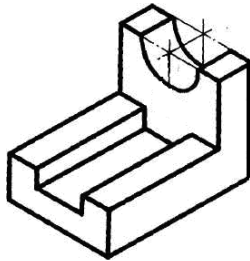
№10

По наглядному изображению выполните три вида детали, сохраняя пропорции:



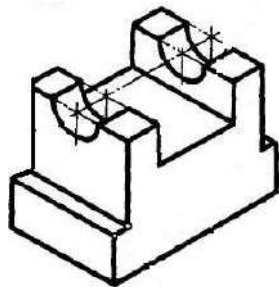
№11

По данному наглядному изображению выполните три вида детали, сохраняя пропорции:



№12

По данному наглядному изображению выполните три вида детали, сохраняя пропорции:

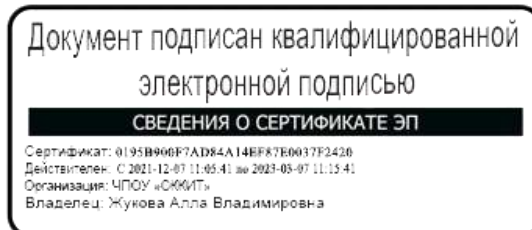




Частное профессиональное образовательное учреждение  
«СЕВЕРО-КАВКАЗСКИЙ КОЛЛЕДЖ ИННОВАЦИОННЫХ ТЕХНОЛОГИЙ»

Рассмотрены и утверждены  
на Педагогическом совете  
от 09.06.2022 Протокол № 04

УТВЕРЖДАЮ  
Директор ЧПОУ «СККИТ»  
А.В. Жукова  
«09» июня 2022



**МЕТОДИЧЕСКИЕ РЕКОМЕНДАЦИИ**

**РАБОЧЕЙ ПРОГРАММЫ УЧЕБНОЙ ДИСЦИПЛИНЫ**

**РОДНАЯ ЛИТЕРАТУРА**

**13.01.10 ЭЛЕКТРОМОНТЕР ПО РЕМОНТУ И ОБСЛУЖИВАНИЮ**

**ЭЛЕКТРООБОРУДОВАНИЯ (ПО ОТРАСЛЯМ)**

**Электромонтер по ремонту и обслуживанию электрооборудования**

# РЕКОМЕНДАЦИИ ПО ВЫПОЛНЕНИЮ ВИДОВ САМОСТОЯТЕЛЬНОЙ РАБОТЫ ОБУЧАЮЩИХСЯ

## Рекомендации по подготовке к лекциям

Главное в период подготовки к лекционным занятиям – научиться методам самостоятельного умственного труда, сознательно развивать свои творческие способности и овладевать навыками творческой работы. Для этого необходимо строго соблюдать дисциплину учебы и поведения. Четкое планирование своего рабочего времени и отдыха является необходимым условием для успешной самостоятельной работы.

Каждому студенту следует составлять еженедельный и семестровый планы работы, а также план на каждый рабочий день. С вечера всегда надо распределять работу на завтрашний день. В конце каждого дня целесообразно подводить итог работы: тщательно проверить, все ли выполнено по намеченному плану, не было ли каких-либо отступлений, а если были, по какой причине это произошло. Нужно осуществлять самоконтроль, который является необходимым условием успешной учебы. Если что-то осталось невыполненным, необходимо изыскать время для завершения этой части работы, не уменьшая объема недельного плана.

## Рекомендации по подготовке к практическим занятиям (семинарам)

При подготовке к практическому занятию студент должен ознакомиться с планом, выполнить все инструкции, предложенные преподавателем.

Результатом работы является свободное владение теоретическим материалом, полные ответы на поставленные вопросы, коллективное обсуждение проблемных тем.

Требования, предъявляемые стандартами ЕСКД к выполнению графических заданий

Единая система конструкторской документации (ЕСКД) – важнейшая система постоянно действующих технических и организационных требований, обеспечивающих взаимообмен конструкторской документации без ее переоформления между отраслями промышленности и отдельными предприятиями. Она позволяет обеспечить расширение унификации при конструкторской разработке проектов промышленных изделий; упрощение форм документов и сокращение их номенклатуры, а также графических изображений: механизированное и автоматизированное создание документации и, самое главное, готовность промышленности в организации производства любого изделия на любом предприятии в наиболее короткий срок. В ЕСКД представлен комплекс государственных стандартов, устанавливающих взаимосвязанные единые правила и положения о порядке разработки и обращения конструкторской документации, применяемой различными организациями и предприятиями. Эти единые правила распространяются и на учебную документацию, к которой можно отнести выполняемые студентами графические задания, поэтому все изображения должны быть выполнены четко, аккуратно и в соответствии с требованиями ЕСКД.

Задания выполняются на листах чертежной бумаги формата А3 и А4 (ГОСТ 2.301-68). После нанесения рамки на листе в правом нижнем углу намечают размеры основной надписи задания, единой для всех форматов. Форма основной надписи принимается в соответствии с требованиями ГОСТ 2.104-68. Изображения необходимо выполнять в масштабе, указанном в задании, но соблюдая ГОСТ 2.302-68. При заполнении основной и других надписей требуется выполнять требования ГОСТ 2.304-81. При нанесении размеров рекомендуется пользоваться ГОСТ 2.307-68. При обводке изображения следует принимать толщину основных линий 0,8 – 1,0 мм, а толщину остальных линий – согласно ГОСТ 2.303-68.

## **Работа с литературными источниками**

В процессе обучения студенту необходимо самостоятельно изучать учебно-методическую литературу. Самостоятельно работать с учебниками, учебными пособиями, Интернет-ресурсами. Это позволяет активизировать процесс овладения информацией, способствует глубокому усвоению изучаемого материала.

При работе с книгой необходимо подобрать литературу, научиться правильно ее читать, вести записи.

Изучая материал по учебнику, следует переходить к следующему вопросу только после правильного уяснения предыдущего, описывая на бумаге все выкладки и вычисления (в том числе те, которые в учебнике опущены или на лекции даны для самостоятельного вывода).

Особое внимание следует обратить на определение основных понятий курса. Студент должен подробно разбирать примеры, которые поясняют такие определения, и уметь строить аналогичные примеры самостоятельно.

Выводы, полученные в результате изучения, рекомендуется в конспекте выделять, чтобы они при перечитывании записей лучше запоминались.

Различают два вида чтения; первичное и вторичное. Первичное - это внимательное, неторопливое чтение, при котором можно остановиться на трудных местах. После него не должно остаться ни одного непонятого слова. Содержание не всегда может быть понятно после первичного чтения.

Задача вторичного чтения - полное усвоение смысла целого (по счету это чтение может быть и не вторым, а третьим или четвертым).

Как уже отмечалось, самостоятельная работа с учебниками и книгами (а также самостоятельное теоретическое исследование проблем, обозначенных преподавателем на лекциях) – это важнейшее условие формирования у себя научного способа познания.

При работе с литературой рекомендуется вести записи.

Основные виды систематизированной записи прочитанного:

Аннотирование – предельно краткое связное описание просмотренной или прочитанной книги (статьи), ее содержания, источников, характера и назначения;

Планирование – краткая логическая организация текста, раскрывающая содержание и структуру изучаемого материала;

Тезирование – лаконичное воспроизведение основных утверждений автора без привлечения фактического материала;

Цитирование – дословное выписывание из текста выдержек, извлечений, наиболее существенно отражающих ту или иную мысль автора;

Конспектирование – краткое и последовательное изложение содержания прочитанного.

Конспект – сложный способ изложения содержания книги или статьи в логической последовательности. Конспект аккумулирует в себе предыдущие виды записи, позволяет всесторонне охватить содержание книги, статьи. Поэтому умение составлять план, тезисы, делать выписки и другие записи определяет и технологию составления конспекта.

## **Методические рекомендации по работе с Интернет-ресурсами**

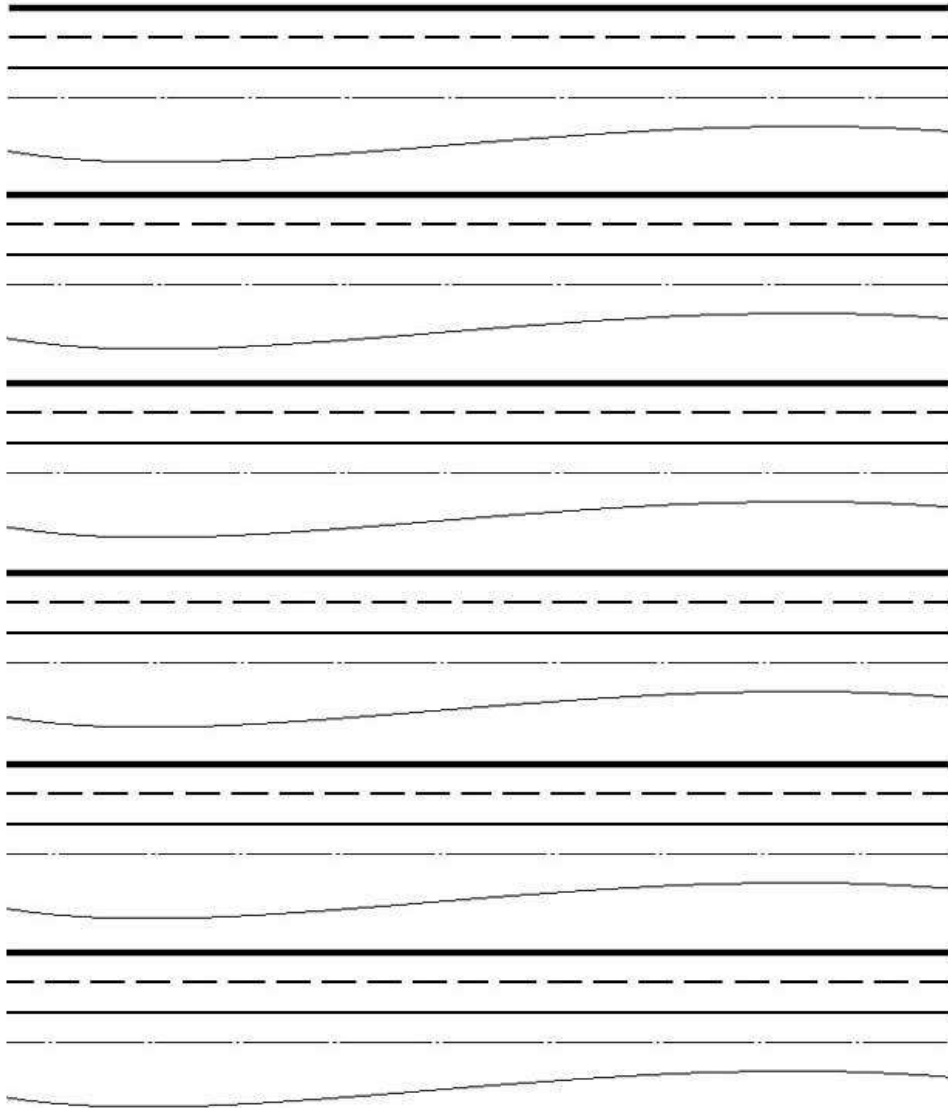
Среди Интернет-ресурсов, наиболее часто используемых студентами в самостоятельной работе, следует отметить электронные библиотеки, образовательные порталы, тематические сайты, библиографические базы данных, сайты периодических изданий. Для эффективного поиска в WWW студент должен уметь и знать: - чётко определять свои информационные потребности, необходимую ретроспективу информации, круг поисковых серверов, более качественно индексирующих нужную информацию, - правильно формулировать критерии поиска; - определять и разделять

размещённую в сети Интернет информацию на три основные группы: справочная (электронные библиотеки и энциклопедии), научная (тексты книг, материалы газет и журналов) и учебная (методические разработки, рефераты); -давать оценку качества представленной информации, отделить действительно важные сведения от информационного шума; - давать оценки достоверности информации на основе различных признаков, по внешнему виду сайта, характеру подачи информации, её организации; - студентам необходимо уметь её анализировать, определять её внутреннюю непротиворечивость. Запрещена передача другим пользователям информации, представляющей коммерческую или государственную тайну, распространять информацию, порочащую честь и достоинство граждан. Правовые отношения регулируются Законом «Об информации, информатизации и защите информации», Законом «О государственной тайне», Законом «Об авторском праве и смежных правах», статьями Конституции об охране личной тайны, статьями Гражданского кодекса и статьями Уголовного кодекса о преступлениях в сфере компьютерной информации. При работе с Интернет-ресурсами обращайте внимание на источник: оригинальный авторский материал, реферативное сообщение по материалам других публикаций, студенческая учебная работа (реферат, курсовая, дипломная и др.). Оригинальные авторские материалы, как правило, публикуются на специализированных тематических сайтах или в библиотеках, у них указывается автор, его данные. Выполнены такие работы последовательно в научном или научно популярном стиле. Это могут быть научные статьи, тезисы, учебники, монографии, диссертации, тексты лекций. На основе таких работ на некоторых сайтах размещаются рефераты или обзоры. Обычно они не имеют автора, редко указываются источники реферирования. Сами сайты посвящены разнообразной тематике. К таким работам стоит относиться критически, как и к сайтам, где размещаются учебные студенческие работы. Качество этих работ очень низкое, поэтому, сначала подумайте, оцените ресурс, а уже потом им пользуйтесь. В остальном с Интернет-ресурсами можно работать как с обычной печатной литературой. Интернет – это ещё и огромная библиотека, где вы можете найти практически любой художественный текст. В интернете огромное количество словарей и энциклопедий, использование которых приветствуется

### **Промежуточная аттестация**

Каждый семестр заканчивается сдачей зачетов (экзаменов). Подготовка к сдаче зачетов (экзаменов) является также самостоятельной работой студентов. Студенту необходимо к зачету (экзамену) повторить весь пройденный материал по дисциплине в рамках лекций и рекомендуемой литературы.

# ТРЕНИРОВОЧНЫЕ УПРАЖНЕНИЯ ДЛЯ САМОСТОЯТЕЛЬНОЙ РАБОТЫ



					<b>НАЗВАНИЕ ДОКУМЕНТА</b>			
					<i>Название работы</i>	<i>Лист</i>	<i>Масса</i>	<i>Масштаб</i>
<i>Изм</i>	<i>Лист</i>	<i>№ докум</i>	<i>Подпись</i>	<i>Лист</i>			1	1 : 1
<i>Резерв</i>		<i>Ф И О</i>						
<i>Пробер</i>		<i>Ф И О</i>						
<i>Т. Контр</i>		<i>Ф И О</i>			<i>Лист</i>	1	<i>Листов</i>	1
<i>Реценз</i>		<i>Ф И О</i>			<i>Материал</i>			
<i>Н. Контр</i>		<i>Ф И О</i>						
<i>Чтверт</i>		<i>Ф И О</i>						
					<i>Организация</i>			

АБВГДЕЖЗИЙКЛ

МНОПРСТУФХЦЧ

ШЩЪЫЬЭЮЯ

RXYZN°

1234567890 3

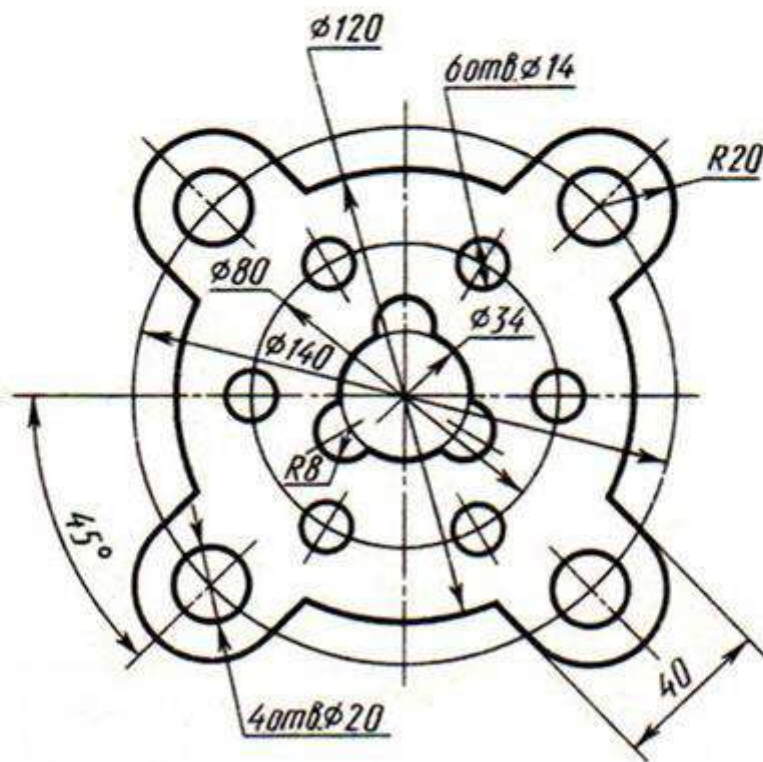
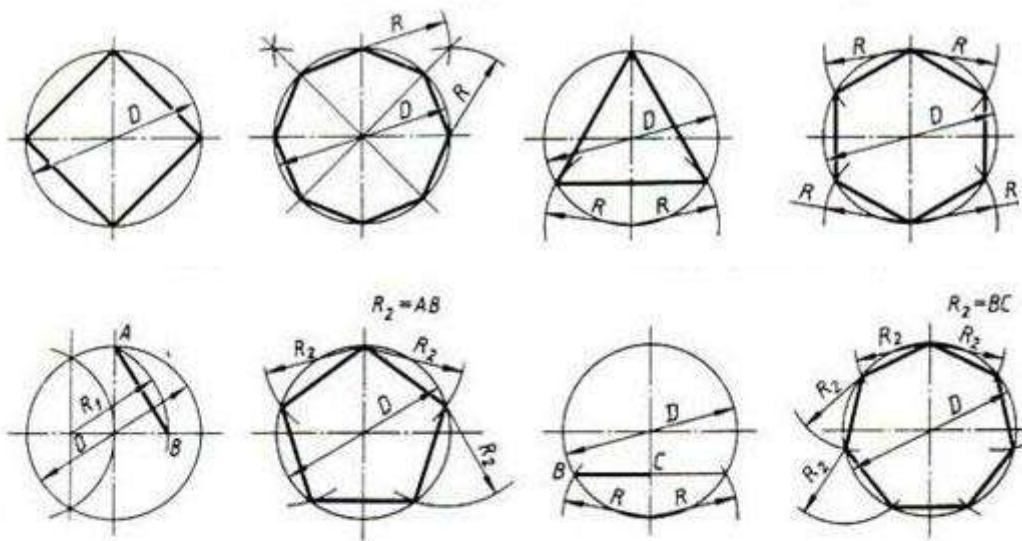
абвгдежзийклм

нопрстуфхцчш

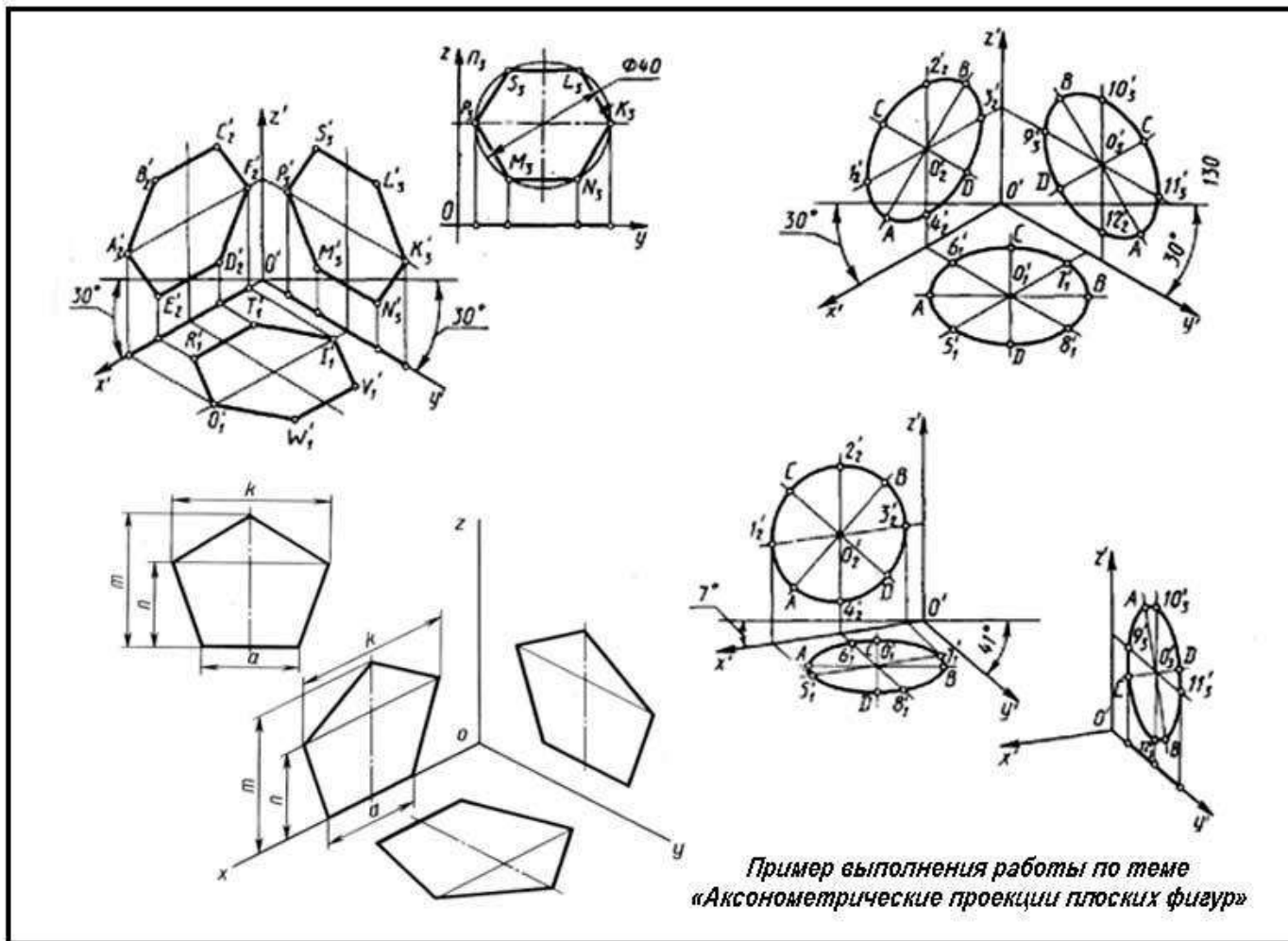
щъыьэюя

Задание:

Выполнить чертежный шрифт, соблюдая размерные пропорции, форму и наклон букв



Образец выполнения  
Графической работы №2



Пример выполнения работы по теме «Аксонметрические проекции плоских фигур»



**Задание:** по заданным в таблице 1 координатам построить наглядное изображение отрезка прямой  $AB$ ,  $CD$  и  $MN$  (рис. 1) и эюр (рис. 2).

Указания:

При построении наглядного изображения ось  $OY$  проводится из точки  $O$  под углом  $45^\circ$  к горизонтали; по оси  $OY$  откладывается половина заданного в таблице размера, по осям  $OX$ ,  $OZ$  - натуральная величина.

При построении ортогональных проекций точек и отрезка прямой по заданным координатам указанные в таблице 1 размеры откладывают по осям координат  $(X, Y, Z)$  от точки  $O$  в натуральную величину.

Таблица 1.

I							II							III						
№ варианта	A			B			№ варианта	C			D			№ варианта	M			N		
	X	Y	Z	X	Y	Z		X	Y	Z	X	Y	Z		X	Y	Z	X	Y	Z
1	35	40	15	15	20	30	1	0	20	35	40	40	10	1	0	20	30	40	20	30
2	15	20	35	30	30	15	2	20	0	40	40	30	15	2	30	20	0	30	20	45
3	40	20	45	20	40	20	3	30	40	0	10	20	35	3	30	0	20	30	40	20
4	50	10	15	20	30	35	4	0	30	20	30	45	10	4	20	50	5	20	40	45
5	45	20	5	15	40	25	5	40	0	10	20	30	40	5	0	30	5	40	30	5
6	30	40	45	10	40	15	6	35	20	0	10	40	30	6	40	0	25	40	30	25
7	40	30	15	15	30	40	7	0	40	15	35	20	40	7	15	40	0	15	40	35
8	30	10	40	35	40	20	8	25	0	35	40	30	20	8	0	40	35	40	40	35
9	20	40	30	40	20	10	9	40	30	0	20	40	35	9	30	20	20	30	50	20
10	50	30	25	15	20	10	10	0	40	25	40	30	5	10	25	0	15	25	55	15
11	10	20	40	25	40	10	11	45	0	10	10	50	40	11	30	40	0	30	40	35
12	25	10	35	40	20	20	12	50	40	0	10	10	30	12	40	20	30	0	20	30
13	15	30	15	30	20	40	13	0	40	50	45	20	20	13	50	50	25	50	0	25
14	35	20	10	15	30	40	14	30	0	10	15	50	35	14	45	40	35	45	40	0
15	10	40	15	35	20	30	15	10	50	0	40	10	40	15	35	20	25	0	20	25
16	15	10	30	30	20	30	16	0	20	40	45	50	10	16	15	50	20	15	0	20
17	40	20	15	40	40	30	17	40	0	20	15	20	45	17	10	50	40	10	50	0
18	40	10	10	20	20	30	18	25	40	0	5	30	40	18	30	10	35	0	10	35

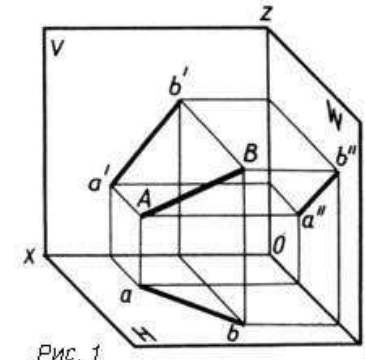


Рис. 1

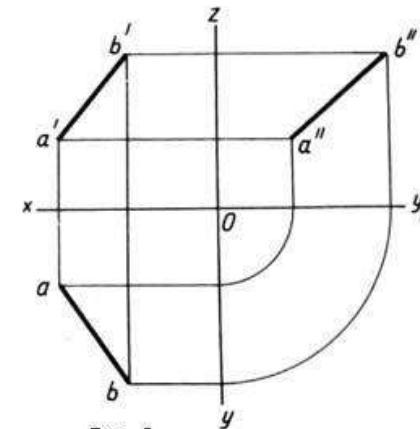
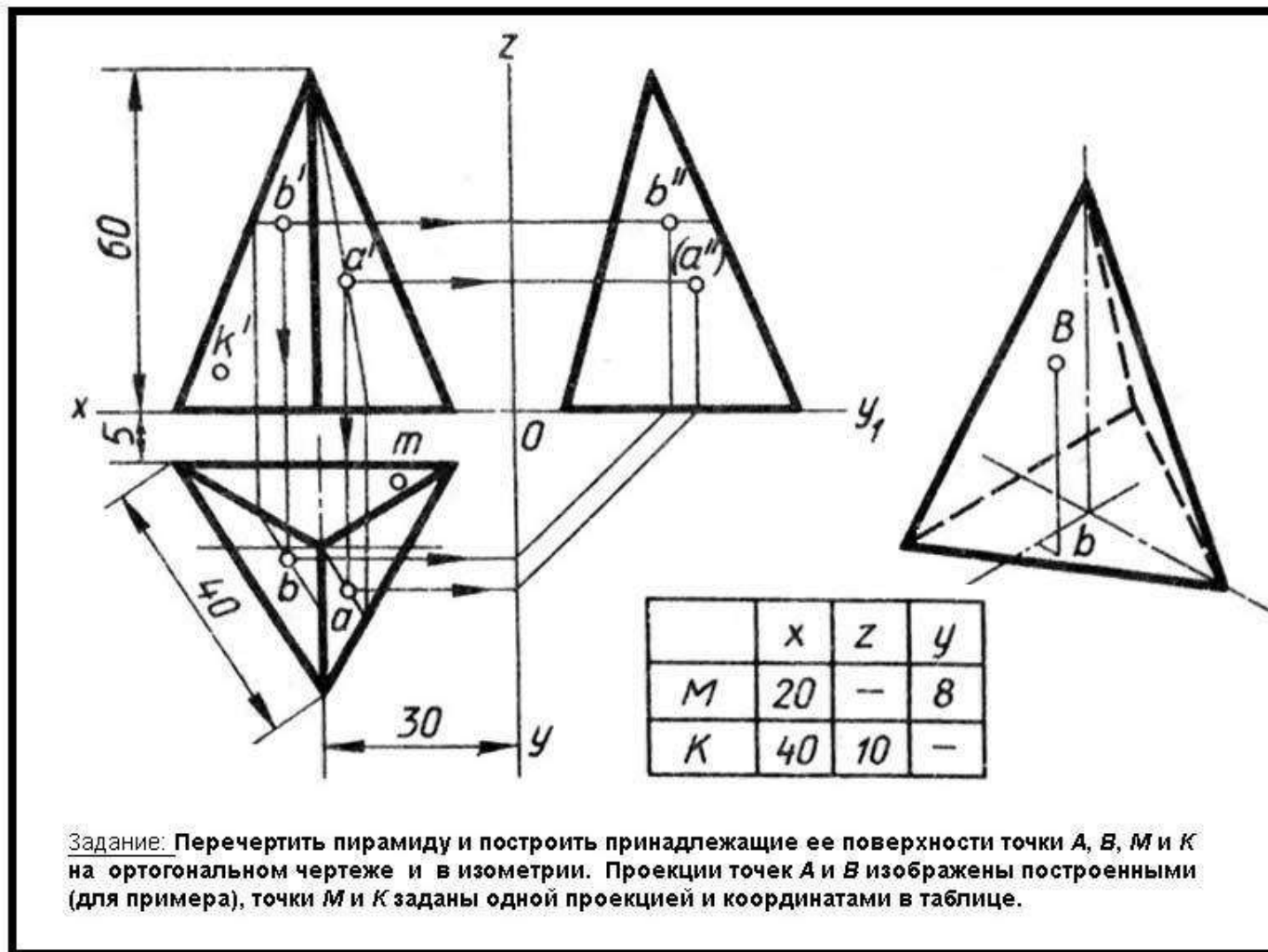
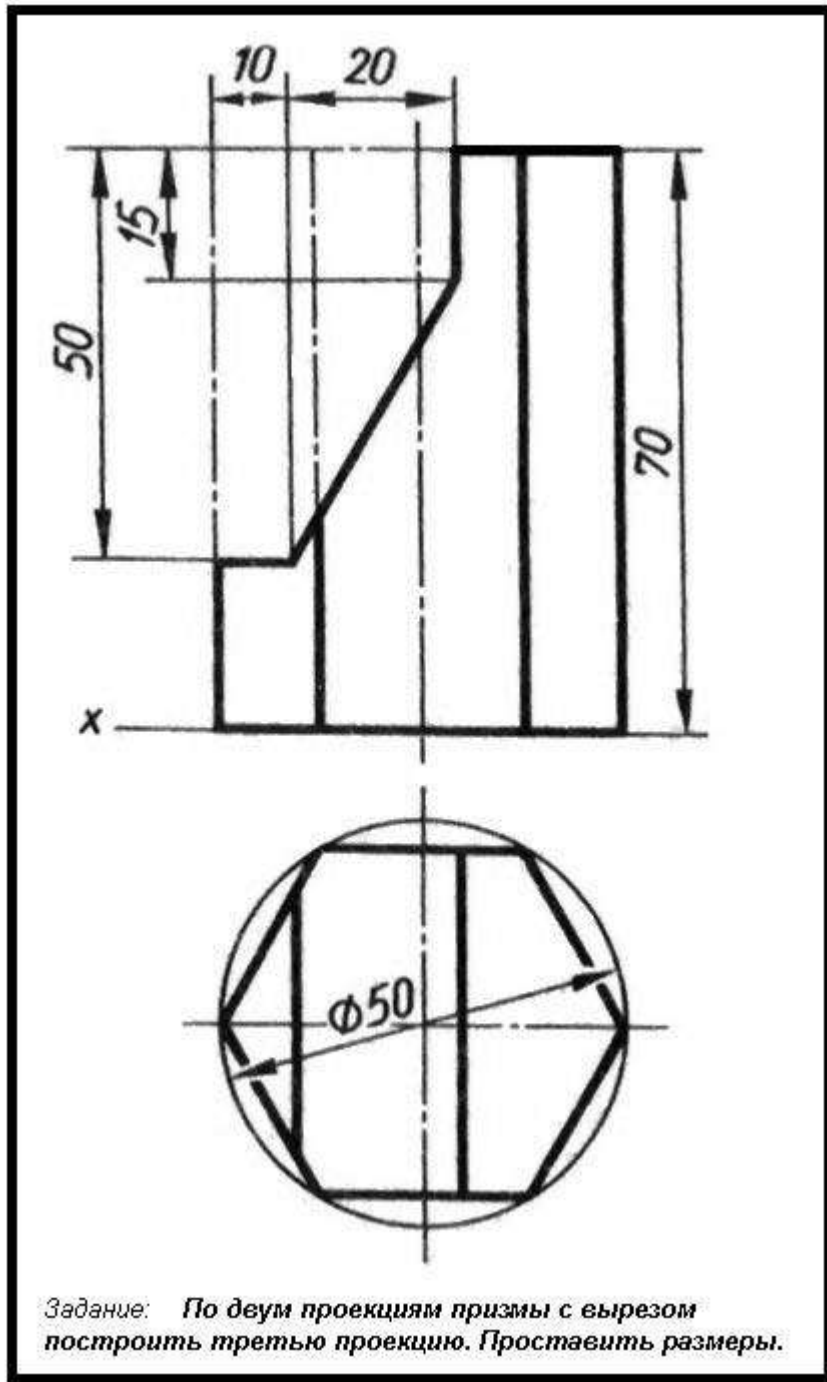


Рис. 2

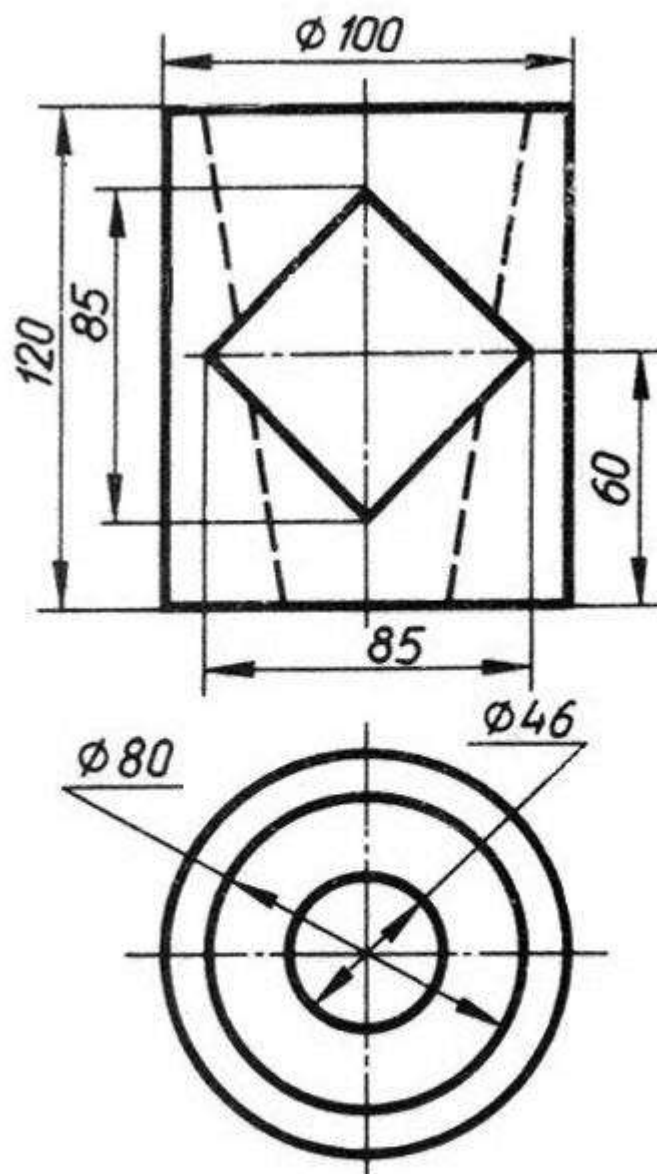


Задание: Перечертить пирамиду и построить принадлежащие ее поверхности точки *A*, *B*, *M* и *K* на ортогональном чертеже и в изометрии. Проекции точек *A* и *B* изображены построенными (для примера), точки *M* и *K* заданы одной проекцией и координатами в таблице.



*Задание: По двум проекциям призмы с вырезом построить третью проекцию. Проставить размеры.*

**Внимание!**  
Образец задания выполнен без соблюдения масштаба!



Заданы два вида полой модели геометрической фигуры со сквозным боковым отверстием, форма которого отображена на виде спереди.

1. Выполнить чертёж модели в трёх видах, используя масштаб стандартного ряда.
2. На горизонтальной проекции (вид сверху) достроить недостающие линии (видимые и невидимые).
3. Проставить размеры.
4. Оформить чертёж - выполнить рамку и основную надпись.

